

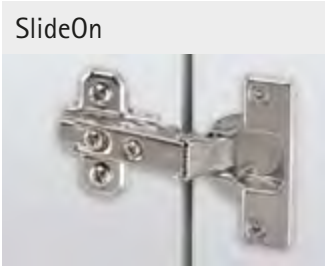


Скрытые петли
Обзор ассортимента/
Сравнение технических характеристик 28 - 29



Специальные петли
Обзор ассортимента 202 - 203



	Sensys	Intermat	SlideOn
			
Страница	30 - 31	82 - 83	188 - 189
Монтаж чашки петли	<ul style="list-style-type: none"> ► Монтаж под прикручивание ► Монтаж под запрессовку 	<ul style="list-style-type: none"> ► Монтаж под прикручивание ► Монтаж под запрессовку 	<ul style="list-style-type: none"> ► Монтаж под прикручивание
Материал двери	Дерево, стекло, алюминий	Дерево, стекло, алюминий	Дерево
Монтаж	Техника защелкивания	Техника защелкивания	Надвигной монтаж
Функция самозакрывания	<ul style="list-style-type: none"> ► С функцией самозакрывания ► Без функции самозакрывания 	<ul style="list-style-type: none"> ► С функцией самозакрывания ► Без функции самозакрывания 	<ul style="list-style-type: none"> ► С функцией самозакрывания
Silent System	<ul style="list-style-type: none"> ► Встроенный демпфер ► Без демпфера 	Опциональный демпфер	Опциональный демпфер
Угол открывания	95° - 110° 165°	95°, 110°, 125° 165°	95°
Открывание дверей без выступа	165° (Опциональный демпфер открывания)	165°	
Регулировка двери	В 3-х направлениях	В 3-х направлениях	В 3-х направлениях
Система монтажных планок	Система 8099 с регулировкой по высоте за счет шлицевых отверстий и эксцентрика	Система 8099 с регулировкой по высоте за счет шлицевых отверстий и эксцентрика	Система 2006 с регулировкой по высоте за счет шлицевых отверстий
Дополнительное оборудование	<ul style="list-style-type: none"> ► Система открывания Push to open ► Принадлежности 	<ul style="list-style-type: none"> ► Система открывания Push to open ► Демпфер Silent System ► Принадлежности 	<ul style="list-style-type: none"> ► Система открывания Push to open ► Демпфер Silent System ► Принадлежности

Скрытые петли

► Обзор ассортимента / Сравнение технических характеристик

Perfekt



198 - 199

► Монтаж под прикручивание

Дерево, стекло

Надвижной монтаж

► С функцией
самозакрывания

Опциональный демпфер

95°

В 3-х направлениях

Крестовая монтажная планка
с регулировкой по высоте за
счет шлицевых отверстий

► Система открывания
Push to open
► Принадлежности

Скрытые петли быстрого монтажа

- ▶ Sensys со встроенным демпфером
- ▶ Основные преимущества



Петля Sensys:

идеальная амортизация и безупречный дизайн



Вне конкуренции!

Элегантный облик петли соответствует требованиям современного дизайна. Петля Sensys отмечена международными наградами и по достоинству оценена покупателями мебели.



Работы меньше!

Надежное демпфирование без необходимости регулировки. Размер и вес двери не имеют значения — уникально плавное закрывание начинается с угла 35°.



Высокая оценка покупателей!

В жару двери не хлопают, а в холод надежно закрываются. Превосходная функциональность в широком диапазоне температур от +5 до +40 °С.



Снижение затрат!

Там, где необходимо 3 и более обычных петель, петля Sensys потребуется на одну меньше. Превосходное демпфирование Silent System гарантирует безупречную работу петли.

Скрытые петли быстрого монтажа

- ▶ Sensys со встроенным демпфером
- ▶ Обзор



Sensys
Обзор ассортимента

33



Монтажные планки System 8099
для скрытых петель быстрого монтажа Sensys и Intermat

60 – 61



Принадлежности

62 – 66



Механизм открывания Push to open для фасадов без ручек
Обзор

158 – 159



Техническая информация

- ▶ Варианты навесок
- ▶ Информация по монтажу
- ▶ Инструкции по монтажу/критерии качества

67 – 75

76 – 77

78 – 81



- ▶ Sensys
- ▶ Обзор ассортимента



Стандартные петли Sensys 110°

- ▶ Sensys 8645i / 8675

34 - 36



Петли Sensys 95° для толстых дверей

- ▶ Sensys 8631i / 8661
- ▶ Для толстых дверей с малой фугой

38 - 41



Петли Sensys 110° для тонких дверей

- ▶ Sensys 8646i / 8676
- ▶ Для тонких дверей

42 - 44



Sensys 165°, петля для открывания дверей без выступа

- ▶ Sensys 8657i
- ▶ Для полного доступа к содержимому шкафа

46 - 47



Угловая петля Sensys W30

- ▶ Sensys 8639i W30
- ▶ Для угла корпуса 30°

48 - 49



Угловая петля Sensys W45

- ▶ Sensys 8639i W45
- ▶ Для угла корпуса 45°

50 - 51



Угловая петля Sensys W90

- ▶ Sensys 8639i W90
- ▶ Для угла корпуса 90°

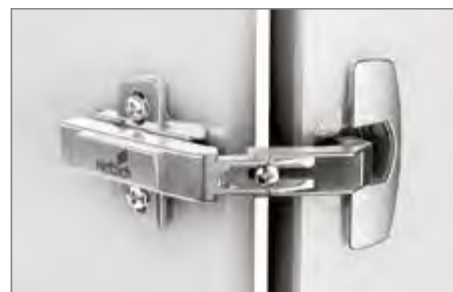
52 - 53



Петля Sensys для дверей с алюминиевыми рамами

- ▶ Sensys 8638i
- ▶ Для дверей с алюминиевыми рамами

54 - 55



Средняя петля Intermat для складных дверей

- ▶ Intermat 9930 с чашкой в стиле Sensys
- ▶ Для складных дверей

56 - 57



Монтажные планки

- ▶ System 8099
- ▶ Для петель Sensys и Intermat

60 - 61



Принадлежности

- ▶ Для Sensys

62 - 66



Техническая информация

67 - 81


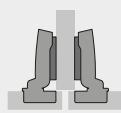
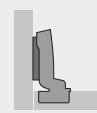
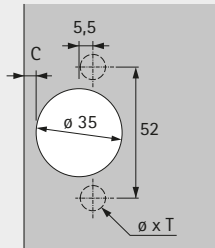
Скрытые петли быстрого монтажа со встроенным демпфером

- ▶ Sensys 8645i
- ▶ Угол открывания 110°



- ▶ Скрытая петля с техникой защелкивания со встроенным демпфером с функцией самозакрывания
- ▶ Качество соответствует стандарту EN 15570, уровень 3
- ▶ Для двери толщиной 15–24 мм
- ▶ Диаметр чашки петли 35 мм
- ▶ Глубина чашки петли 12,8 мм
- ▶ Встроенная регулировка наложения +2/-2 мм
- ▶ Встроенная регулировка по глубине +3/-2 мм
- ▶ Регулировка по высоте с помощью монтажной планки
- ▶ Материал консоли петли: никелированная сталь
- ▶ Материал чашки петли: никелированная сталь

Sensys 8645i, угол открывания 110°

Монтаж чашки петли	Карта сверления	Крепежное отверстие $\varnothing \times T$, мм	Накладная навеска	Навеска на среднюю стенку	Вкладная навеска	Кол-во
						
Под прикручивание TH 52		-	База В 12,5 мм 9 071 205	База В 3 мм 9 071 206	База В -4 мм 9 071 207	200 шт.
Под запрессовку TH 53		$\varnothing 10 \times 11$	- 9 071 208	9 073 609* -	9 073 610* -	50 шт. 200 шт.

* по запросу

Скрытые петли быстрого монтажа без функции самозакрывания

- ▶ Sensys 8675
- ▶ Угол открывания 110°



- ▶ Скрытая петля с техникой защелкивания без функции самозакрывания
- ▶ Подходит для механизма открывания Push to open
- ▶ Качество соответствует стандарту EN 15570, уровень 3
- ▶ Для двери толщиной 15–24 мм
- ▶ Диаметр чашки петли 35 мм
- ▶ Глубина чашки петли 12,8 мм
- ▶ Встроенная регулировка наложения +2/-2 мм
- ▶ Встроенная регулировка по глубине +3/-2 мм
- ▶ Регулировка по высоте с помощью монтажной планки
- ▶ Материал консоли петли: никелированная сталь
- ▶ Материал чашки петли: никелированная сталь

Sensys 8675, угол открывания 110°

Монтаж чашки петли	Карта сверления	Крепежное отверстие $\varnothing \times T$, мм	Накладная навеска	Навеска на среднюю стенку	Вкладная навеска	Кол-во
			База В 12,5 мм	База В 3 мм	База В -4 мм	
Под прикручивание TH 52		-	9 073 662	9 073 663*	9 073 664*	50 шт.

* по запросу

► Sensys 8645i / Sensys 8675

► Угол открывания 110°

Минимальная fuga для 1 двери

Толщина двери мм	Расстояние до чашки С, мм					
	3,0	4,0	4,5	5,0	6,0	7,0
15	0,2	0,2	0,2	0,2	0,2	0,2
16	0,3	0,3	0,3	0,3	0,3	0,3
17	0,4	0,4	0,4	0,4	0,4	0,4
18	0,6	0,6	0,6	0,6	0,6	0,5
19	0,8	0,8	0,8	0,8	0,7	0,7
20	1,1	1,0	1,0	1,0	1,0	0,9
21	1,4	1,3	1,3	1,3	1,2	1,2
22	2,2	1,8	1,7	1,6	1,6	1,5
23	3,0	2,6	2,4	2,2	2,0	1,9
24	3,9	3,4	3,2	3,0	2,6	2,4

Внимание:

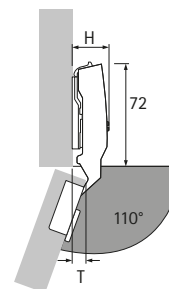
Размеры, указанные в таблице, соответствуют дверям с радиусом кромки 1 мм.

Для дверей с другим радиусом следует рассчитывать минимальную fuga следующим образом:

Радиус 0 мм:
Размеры в таблице + 0,4 мм

Радиус 3 мм:
Размеры в таблице - 0,6 мм

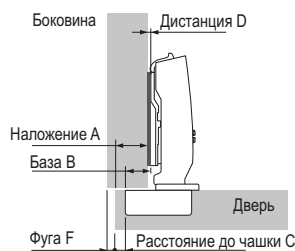
Выступ двери/монтажная глубина



Высота петли Н/выступ двери Т для дистанции D = 0 мм и расстояния до чашки C = 3 мм

Вариант навески двери	H, мм	T, мм
Накладная навеска	25,0	8,5
Навеска на среднюю стенку	31,0	18,0
Вкладная навеска	38,0	25,0

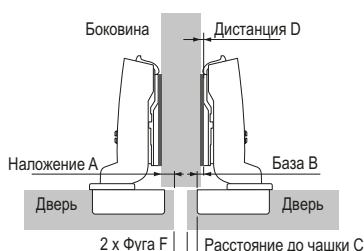
Накладная навеска



Дистанция D = C + B - A
= расстояние до чашки C + 12,5 мм - наложение A

Наложение мм	Расстояние до чашки С, мм					
	3,0	4,0	4,5	5,0	6,0	7,0
Дистанция D, мм						
10	5,5	6,5	7,0	7,5	8,5	9,5
11	4,5	5,5	6,0	6,5	7,5	8,5
12	3,5	4,5	5,0	5,5	6,5	7,5
13	2,5	3,5	4,0	4,5	5,5	6,5
14	1,5	2,5	3,0	3,5	4,5	5,5
15	0,5	1,5	2,0	2,5	3,5	4,5
16		0,5	1,0	1,5	2,5	3,5
17			0,0	0,5	1,5	2,5
18					0,5	1,5
19						0,5

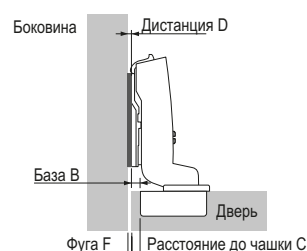
Навеска на среднюю стенку



Дистанция D = C + B - A
= расстояние до чашки C + 3 мм - наложение A

Наложение мм	Расстояние до чашки С, мм					
	3,0	4,0	4,5	5,0	6,0	7,0
Дистанция D, мм						
0,5	5,5	6,5	7,0	7,5	8,5	9,5
1,5	4,5	5,5	6,0	6,5	7,5	8,5
2,5	3,5	4,5	5,0	5,5	6,5	7,5
3,5	2,5	3,5	4,0	4,5	5,5	6,5
4,5	1,5	2,5	3,0	3,5	4,5	5,5
5,5	0,5	1,5	2,0	2,5	3,5	4,5
6,5		0,5	1,0	1,5	2,5	3,5
7,5			0,0	0,5	1,5	2,5
8,5					0,5	1,5
9,5						0,5

Вкладная навеска



Дистанция D = C + B + F
= расстояние до чашки C - 4 мм + fuga F

Толщина двери мм	Расстояние до чашки С, мм					
	3,0	4,0	4,5	5,0	6,0	7,0
Дистанция D, мм						
15	0,2	0,7	1,2	2,2	3,2	
16	0,3	0,8	1,3	2,3	3,3	
17	0,4	0,9	1,4	2,4	3,4	
18	0,6	1,1	1,6	2,6	3,5	
19	0,8	1,3	1,8	2,7	3,7	
20	0,1	1,0	1,5	2,0	3,0	3,9
21	0,4	1,3	1,8	2,3	3,2	4,2
22	1,2	1,8	2,2	2,6	3,6	4,5
23	2,0	2,6	2,9	3,2	4,0	4,9
24	2,9	3,4	3,7	4,0	4,6	5,4

Дополнительно

- Монтажные планки и принадлежности, см. стр. 60 - 61, 62 - 66
- Варианты навески, информация по монтажу, инструкции по монтажу и критерии качества, см. стр. 67 - 75, 76 - 77, 78 - 81


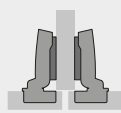
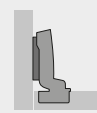
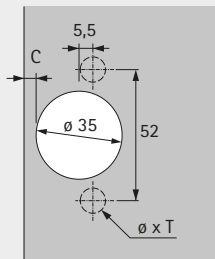
Скрытые петли быстрого монтажа со встроенным демпфером

- ▶ Sensys 8631i для толстых дверей
- ▶ Угол открывания 95°



- ▶ Скрытая петля с техникой защелкивания со встроенным демпфером с функцией самозакрывания
- ▶ Качество соответствует стандарту EN 15570, уровень 2
- ▶ Для двери толщиной 15–32 мм
- ▶ Диаметр чашки петли 35 мм
- ▶ Глубина чашки петли 12,8 мм
- ▶ Встроенная регулировка наложения +2/-2 мм
- ▶ Встроенная регулировка по глубине +3/-2 мм
- ▶ Регулировка по высоте с помощью монтажной планки
- ▶ Материал консоли петли: никелированная сталь
- ▶ Материал чашки петли: никелированная сталь

Sensys 8631i, угол открывания 95°

Монтаж чашки петли	Карта сверления	Крепежное отверстие $\varnothing \times T$, мм	Накладная навеска	Навеска на среднюю стенку	Вкладная навеска	Кол-во
						
			База В 12,5 мм	База В 3 мм	База В -4 мм	
Под прикручивание ТН 52		-	9 090 260	9 090 270	9 090 280	200 шт.
Под запрессовку ТН 53		$\varnothing 10 \times 11$	- 9 090 261	9 091 411* -	9 091 421* -	50 шт. 200 шт.

* по запросу

Скрытые петли быстрого монтажа без функции самозакрывания

- ▶ Sensys 8661 для толстых дверей
- ▶ Угол открывания 95°



- ▶ Скрытая петля с техникой защелкивания без функции самозакрывания
- ▶ Подходит для механизма открывания Push to open
- ▶ Качество соответствует стандарту EN 15570, уровень 2
- ▶ Для двери толщиной 15–32 мм
- ▶ Диаметр чашки петли 35 мм
- ▶ Глубина чашки петли 12,8 мм
- ▶ Встроенная регулировка наложения +2/-2 мм
- ▶ Встроенная регулировка по глубине +3/-2 мм
- ▶ Регулировка по высоте с помощью монтажной планки
- ▶ Материал консоли петли: никелированная сталь
- ▶ Материал чашки петли: никелированная сталь

Sensys 8661, угол открывания 95°

Монтаж чашки петли	Карта сверления	Крепежное отверстие $\varnothing \times T$, мм	Накладная навеска	Навеска на среднюю стенку	Вкладная навеска	Кол-во
			База В 12,5 мм	База В 3 мм	База В -4 мм	
Под прикручивание TH 52		-	9 091 580	9 091 590*	9 091 600*	50 шт.

* по запросу

- ▶ Sensys 8631i / 8661 для толстых дверей
- ▶ Угол открывания 95°

Минимальная fuga для 1 двери

Толщина двери мм	Расстояние до чашки С, мм							
	3,0	4,0	4,5	5,0	6,0	7,0	8,0	
15	0,1	0,1	0,1	0,1	0,1	0,1	0,1	
16	0,1	0,1	0,1	0,1	0,1	0,1	0,1	
17	0,2	0,2	0,2	0,2	0,2	0,2	0,2	
18	0,2	0,2	0,2	0,2	0,2	0,2	0,2	
19	0,3	0,3	0,3	0,3	0,3	0,3	0,3	
20	0,4	0,4	0,4	0,4	0,4	0,4	0,4	
21	0,6	0,6	0,6	0,6	0,6	0,6	0,6	
22	0,7	0,7	0,7	0,7	0,7	0,7	0,7	
23	0,9	0,9	0,9	0,9	0,9	0,9	0,9	
24	1,1	1,0	1,0	1,0	1,0	1,0	1,0	
25	1,3	1,2	1,2	1,2	1,2	1,2	1,2	
26	1,5	1,5	1,4	1,4	1,4	1,4	1,4	
27	1,7	1,7	1,7	1,7	1,6	1,6	1,6	
28	2,0	2,0	1,9	1,9	1,9	1,8	1,8	
29	2,9	2,3	2,2	2,2	2,2	2,1	2,1	
30	3,8	3,2	3,0	2,7	2,5	2,4	2,4	
31	4,8	4,1	3,8	3,6	3,1	2,7	2,7	
32	5,7	5,1	4,8	4,5	3,9	3,4	3,0	

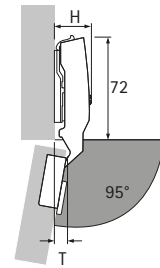
Внимание:

Размеры, указанные в таблице, соответствуют дверям с радиусом кромки 1 мм.

Для дверей с другим радиусом следует рассчитывать минимальную fuga следующим образом:

Радиус 0 мм:
Размеры в таблице + 0,4 мм

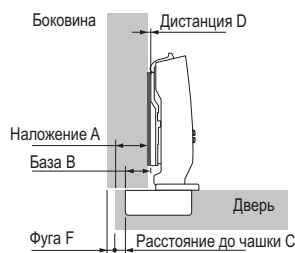
Выступ двери/монтажная глубина



Высота петли Н/выступ двери Т для дистанции D = 0 мм и расстояния до чашки C = 3 мм

Вариант навески двери	Н, мм	Т, мм
Накладная навеска	24,0	12,5
Навеска на среднюю стенку	28,3	22,0
Вкладная навеска	35,3	29,0

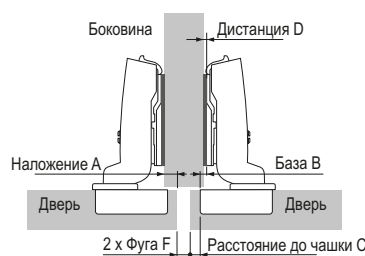
Накладная навеска



Дистанция D = C + B - A
= расстояние до чашки C + 12,5 мм - наложение А

Наложение мм	Расстояние до чашки С, мм							
	3,0	4,0	4,5	5,0	6,0	7,0	8,0	
Дистанция D, мм								
10	5,5	6,5	7,0	7,5	8,5	9,5	10,5	
11	4,5	5,5	6,0	6,5	7,5	8,5	9,5	
12	3,5	4,5	5,0	5,5	6,5	7,5	8,5	
13	2,5	3,5	4,0	4,5	5,5	6,5	7,5	
14	1,5	2,5	3,0	3,5	4,5	5,5	6,5	
15	0,5	1,5	2,0	2,5	3,5	4,5	5,5	
16		0,5	1,0	1,5	2,5	3,5	4,5	
17			0,0	0,5	1,5	2,5	3,5	
18					0,5	1,5	2,5	
19						0,5	1,5	
20							0,5	

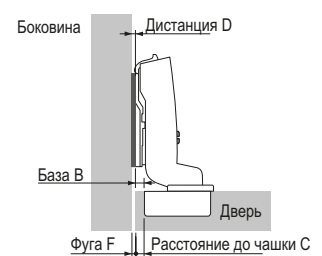
Навеска на среднюю стенку



Дистанция D = C + B - A
= расстояние до чашки C + 3 мм - наложение А

Наложение мм	Расстояние до чашки С, мм							
	3,0	4,0	4,5	5,0	6,0	7,0	8,0	
Дистанция D, мм								
0,5	5,5	6,5	7,0	7,5	8,5	9,5	10,5	
1,5	4,5	5,5	6,0	6,5	7,5	8,5	9,5	
2,5	3,5	4,5	5,0	5,5	6,5	7,5	8,5	
3,5	2,5	3,5	4,0	4,5	5,5	6,5	7,5	
4,5	1,5	2,5	3,0	3,5	4,5	5,5	6,5	
5,5	0,5	1,5	2,0	2,5	3,5	4,5	5,5	
6,5		0,5	1,0	1,5	2,5	3,5	4,5	
7,5			0,0	0,5	1,5	2,5	3,5	
8,5					0,5	1,5	2,5	
9,5						0,5	1,5	
10,5							0,5	

Вкладная навеска



Дистанция D = C + B + F
= расстояние до чашки C - 4 мм + fuga F

Толщина двери мм	Расстояние до чашки С, мм							
	3,0	4,0	4,5	5,0	6,0	7,0	8,0	
Дистанция D, мм								
15	0,1	0,6	1,1	2,1	3,1	4,1		
16	0,1	0,6	1,1	2,1	3,1	4,1		
17	0,2	0,7	1,2	2,2	3,2	4,2		
18	0,2	0,7	1,2	2,2	3,2	4,2		
19	0,3	0,8	1,3	2,3	3,3	4,3		
20	0,4	0,9	1,4	2,4	3,4	4,4		
21	0,6	1,1	1,6	2,6	3,6	4,6		
22	0,7	1,2	1,7	2,7	3,7	4,7		
23	0,9	1,4	1,9	2,9	3,9	4,9		
24	0,1	1,0	1,5	2,0	3,0	4,0	5,0	
25	0,3	1,2	1,7	2,2	3,2	4,2	5,2	
26	0,5	1,5	1,9	2,4	3,4	4,4	5,4	
27	0,7	1,7	2,2	2,7	3,6	4,6	5,6	
28	1,0	2,0	2,4	2,9	3,9	4,8	5,8	
29	1,9	2,3	2,7	3,2	4,2	5,1	6,1	
30	2,8	3,2	3,5	3,7	4,5	5,4	6,4	
31	3,8	4,1	4,3	4,6	5,1	5,7	6,7	
32	4,7	5,1	5,3	5,5	5,9	6,4	7,0	

Дополнительно

- ▶ Монтажные планки и принадлежности, см. стр. 60 - 61, 62 - 66
- ▶ Варианты навески, информация по монтажу, инструкции по монтажу и критерии качества, см. стр. 67 - 75, 76 - 77, 78 - 81

Скрытые петли быстрого монтажа

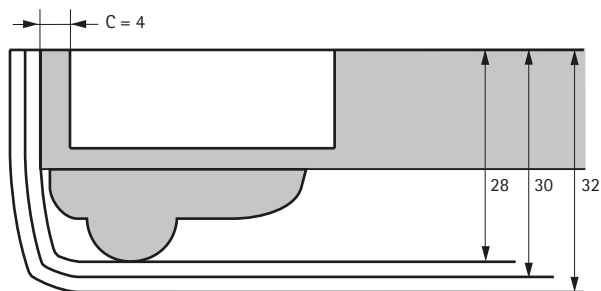
- ▶ Sensys 8631i / Sensys 8661 для толстых дверей
- ▶ Угол открывания 95°

Контуры двери при минимальной фуге, масштаб 1 : 1

Значения в таблице для определения минимальной фуги даны для дверей с радиусом кромки 1 мм. Если кромка двери закруглена сильнее, фугу необходимо скорректировать.
Для достижения минимальной фуги необходимо, чтобы контур двери находился в рамках контура шаблона. Если контур двери выступает за шаблон, фуга должна быть увеличена.

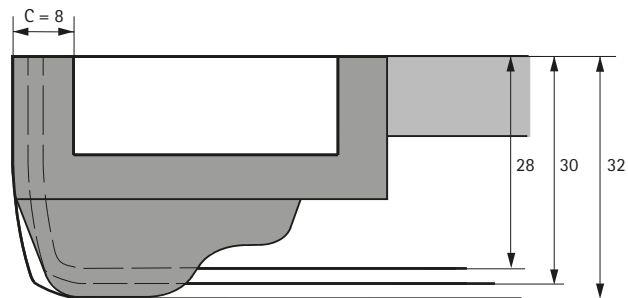


Пример применения минимальной фуги



Пример применения минимальной фуги

Толщина двери	16 мм
Толщина профиля	12 мм
Общая толщина	28 мм
Расстояние до чашки C	4 мм



Пример применения минимальной фуги

Толщина двери	19 мм
Толщина профиля	13 мм
Общая толщина	32 мм
Расстояние до чашки C	8 мм


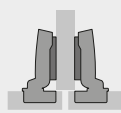
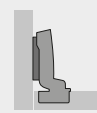
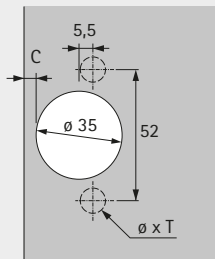
Скрытые петли быстрого монтажа со встроенным демпфером

- ▶ Sensys 8646i для тонких дверей
- ▶ Угол открывания 110°



- ▶ Скрытая петля с техникой защелкивания со встроенным демпфером с функцией самозакрывания
- ▶ Для двери толщиной 10–16 мм
- ▶ Диаметр чашки петли 35 мм
- ▶ Глубина чашки петли 7,8 мм
- ▶ Встроенная регулировка наложения +2/-2 мм
- ▶ Встроенная регулировка по глубине +3/-2 мм
- ▶ Регулировка по высоте с помощью монтажной планки
- ▶ Материал консоли петли: никелированная сталь
- ▶ Материал чашки петли: никелированная сталь
- ▶ **Примечание:** тип монтажа петли на дверь должен выбираться исходя из качества и материала двери. В целях безопасности рекомендуется произвести пробную навеску.

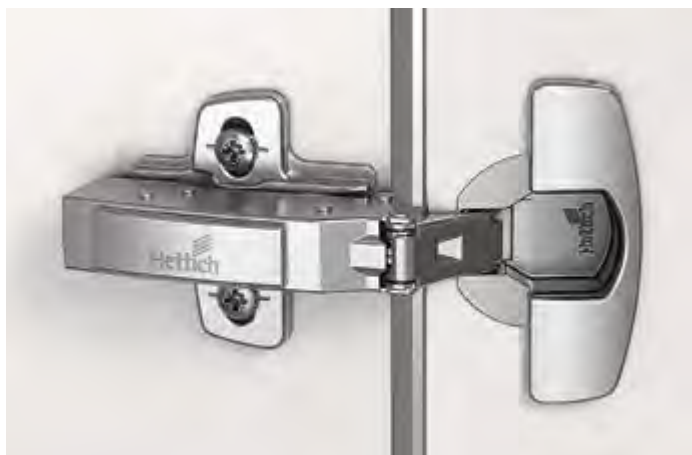
Sensys 8646i, угол открывания 110°

Монтаж чашки петли	Карта сверления	Крепежное отверстие $\varnothing \times T$, мм	Накладная навеска	Навеска на среднюю стенку	Вкладная навеска	Кол-во
						
Под прикручивание TH 52		-	База В 12,5 мм 9 094 270	База В 3 мм 9 094 280	База В -4 мм 9 094 290	50 шт.
Под запрессовку TH 53		$\varnothing 10 \times 8$	9 094 271	9 094 281*	9 094 291*	50 шт.

* по запросу

Скрытые петли быстрого монтажа без функции самозакрывания

- ▶ Sensys 8676 для тонких дверей
- ▶ Угол открывания 110°



- ▶ Скрытая петля с техникой защелкивания без функции самозакрывания
- ▶ Подходит для механизма открывания Push to open
- ▶ Для двери толщиной 10–16 мм
- ▶ Диаметр чашки петли 35 мм
- ▶ Глубина чашки петли 7,8 мм
- ▶ Встроенная регулировка наложения +2/-2 мм
- ▶ Встроенная регулировка по глубине +3/-2 мм
- ▶ Регулировка по высоте с помощью монтажной планки
- ▶ Материал консоли петли: никелированная сталь
- ▶ Материал чашки петли: никелированная сталь
- ▶ **Примечание:** тип монтажа петли на дверь должен выбираться исходя из качества и материала двери. В целях безопасности рекомендуется произвести пробную навеску.

Sensys 8676, угол открывания 110°

Монтаж чашки петли	Карта сверления	Крепежное отверстие $\varnothing \times T$, мм	Накладная навеска	Навеска на среднюю стенку	Вкладная навеска	Кол-во
			База В 12,5 мм	База В 3 мм	База В -4 мм	
Под прикручивание TH 52		-	9 094 450*	9 094 460*	9 094 470*	50 шт.

* по запросу

- ▶ Sensys 8646i / Sensys 8676 для тонких дверей
- ▶ Угол открывания 110°

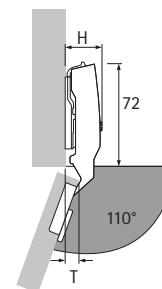
Минимальная fuga для 1 двери

Толщина двери мм	Расстояние до чашки С, мм					
	3,0	4,0	4,5	5,0	6,0	7,0
10	0,1	0,1	0,1	0,1	0,1	0,1
11	0,2	0,2	0,2	0,2	0,2	0,2
12	0,4	0,4	0,4	0,4	0,4	0,4
13	0,6	0,6	0,5	0,5	0,5	0,5
14	0,8	0,8	0,7	0,7	0,7	0,7
15	1,0	1,0	1,0	1,0	0,9	0,9
16	1,3	1,3	1,3	1,2	1,2	1,2

Внимание:

Размеры, указанные в таблице, соответствуют дверям с радиусом кромки 1 мм.

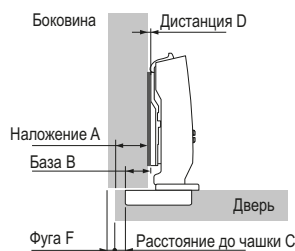
Выступ двери/монтажная глубина



Высота петли Н/выступ двери Т для дистанции D = 0 мм и расстояния до чашки C = 3 мм

Вариант навески двери	H, мм	T, мм
Накладная навеска	25,0	8,5
Навеска на среднюю стенку	31,0	18,0
Вкладная навеска	38,0	25,0

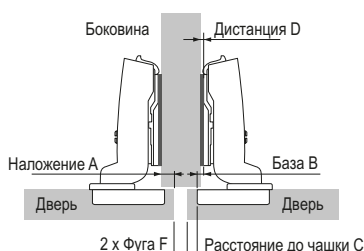
Накладная навеска



Дистанция D = C + B - A
= расстояние до чашки C + 12,5 мм - наложение A

Наложение мм	Расстояние до чашки С, мм					
	3,0	4,0	4,5	5,0	6,0	7,0
Дистанция D, мм						
10	5,5	6,5	7,0	7,5	8,5	9,5
11	4,5	5,5	6,0	6,5	7,5	8,5
12	3,5	4,5	5,0	5,5	6,5	7,5
13	2,5	3,5	4,0	4,5	5,5	6,5
14	1,5	2,5	3,0	3,5	4,5	5,5
15	0,5	1,5	2,0	2,5	3,5	4,5
16		0,5	1,0	1,5	2,5	3,5
17			0,0	0,5	1,5	2,5
18					0,5	1,5
19						0,5

Навеска на среднюю стенку



Дистанция D = C + B - A
= расстояние до чашки C + 3 мм - наложение A

Наложение мм	Расстояние до чашки С, мм					
	3,0	4,0	4,5	5,0	6,0	7,0
Дистанция D, мм						
0,5	5,5	6,5	7,0	7,5	8,5	9,5
1,5	4,5	5,5	6,0	6,5	7,5	8,5
2,5	3,5	4,5	5,0	5,5	6,5	7,5
3,5	2,5	3,5	4,0	4,5	5,5	6,5
4,5	1,5	2,5	3,0	3,5	4,5	5,5
5,5	0,5	1,5	2,0	2,5	3,5	4,5
6,5		0,5	1,0	1,5	2,5	3,5
7,5			0,0	0,5	1,5	2,5
8,5					0,5	1,5
9,5						0,5

Вкладная навеска



Дистанция D = C + B + F
= расстояние до чашки C - 4 мм + fuga F

Толщина двери мм	Расстояние до чашки С, мм					
	3,0	4,0	4,5	5,0	6,0	7,0
Дистанция D, мм						
10	0,1	0,6	1,1	2,1	3,1	
11	0,2	0,7	1,2	2,2	3,2	
12	0,4	0,9	1,4	2,4	3,3	
13	0,6	1,0	1,5	2,5	3,5	
14	0,8	1,2	1,7	2,7	3,7	
15	0,0	1,0	1,5	2,0	2,9	3,9
16	0,3	1,3	1,8	2,2	3,2	4,2

Дополнительно

- ▶ Монтажные планки и принадлежности, см. стр. 60 - 61, 62 - 66
- ▶ Варианты навески, информация по монтажу, инструкции по монтажу и критерии качества, см. стр. 67 - 75, 76 - 77, 78 - 81


Скрытые петли быстрого монтажа со встроенным демпфером

- ▶ Sensys 8657i, петля для открывания двери без выступа
- ▶ Угол открывания 165°



- ▶ Скрытая петля с техникой защелкивания со встроенным демпфером с функцией самозакрывания
- ▶ Качество соответствует стандарту EN 15570, уровень 3
- ▶ Для двери толщиной 15–32 мм
- ▶ Диаметр чашки петли 35 мм
- ▶ Глубина чашки петли 11,6 мм
- ▶ Встроенная регулировка наложения +2/-2 мм
- ▶ Встроенная регулировка по глубине +3/-2 мм
- ▶ Регулировка по высоте с помощью монтажной планки
- ▶ Угол открывания может быть уменьшен при помощи дополнительных принадлежностей
- ▶ Петля для открывания двери без выступа
- ▶ Материал консоли петли: никелированная сталь
- ▶ Материал чашки петли: никелированная сталь

Sensys 8657i, угол открывания 165°

Монтаж чашки петли	Карта сверления	Крепежное отверстие $\varnothing \times T$, мм	Накладная навеска	Навеска на среднюю стенку	Кол-во
					
			База В 12,5 мм	База В 3 мм	
Под прикручивание ТН 52		-	9 099 540	9 099 550	50 шт.
Под запрессовку ТН 53		$\varnothing 10 \times 11$	9 099 541	9 099 551*	50 шт.

* по запросу

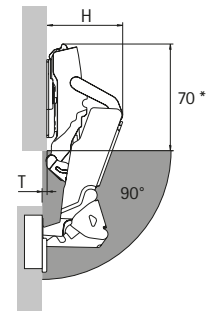
- ▶ Sensys 8657i
- ▶ Угол открывания 165°

Минимальная fuga для 1 двери

Толщина двери мм	Расстояние до чашки С, мм					
	3,0	4,0	4,5	5,0	6,0	7,0
15	0,0	0,0	0,0	0,0	0,0	0,0
16	0,0	0,0	0,0	0,0	0,0	0,0
17	0,0	0,0	0,0	0,0	0,0	0,0
18	0,0	0,0	0,0	0,0	0,0	0,0
19	0,0	0,0	0,0	0,0	0,0	0,0
20	0,0	0,0	0,0	0,0	0,0	0,0
21	0,0	0,0	0,0	0,0	0,0	0,0
22	0,0	0,0	0,0	0,0	0,0	0,0
23	0,0	0,0	0,0	0,0	0,0	0,0
24	0,0	0,0	0,0	0,0	0,0	0,0
25	0,0	0,0	0,0	0,0	0,0	0,0
26	0,1	0,1	0,1	0,1	0,1	0,1
27	0,1	0,1	0,1	0,1	0,1	0,1
28	0,2	0,2	0,2	0,2	0,2	0,3
29*	0,4	0,4	0,4	0,4	0,5	0,6
30**	0,7	0,7	0,8	0,8	1,0	1,1
31**	1,1	1,2	1,3	1,4	1,6	
32**	1,7	1,9	2,0	2,2		

* При использовании ограничителя угла открывания до 120°
 ** При использовании ограничителя угла открывания до 105°

Выступ двери/монтажная глубина

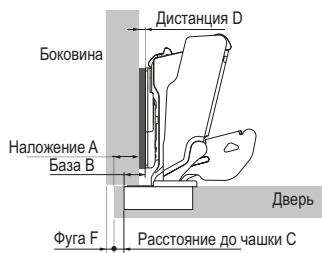


При дистанции D до 3 мм выступ двери T отсутствует, что обеспечивает эффективное использование внутреннего пространства, например для установки выдвигаемых элементов.

* Глубина петли в закрытом состоянии 80 мм

Вариант навески двери	H, мм (макс. при 30°)	T, мм (90°, D0)
Накладная навеска	66	-3
Навеска на среднюю стенку	75,5	6,5

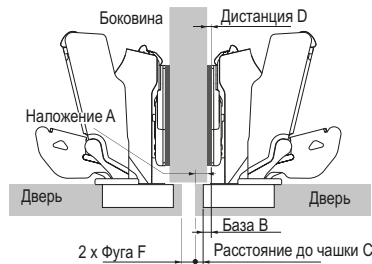
Накладная навеска



Дистанция D = C + B - A
 = расстояние до чашки С + 12,5 мм - наложение А

Наложение мм	Расстояние до чашки С, мм					
	3,0	4,0	4,5	5,0	6,0	7,0
Дистанция D, мм						
10	5,5	6,5	7,0	7,5	8,5	9,5
11	4,5	5,5	6,0	6,5	7,5	8,5
12	3,5	4,5	5,0	5,5	6,5	7,5
13	2,5	3,5	4,0	4,5	5,5	6,5
14	1,5	2,5	3,0	3,5	4,5	5,5
15	0,5	1,5	2,0	2,5	3,5	4,5
16		0,5	1,0	1,5	2,5	3,5
17			0,0	0,5	1,5	2,5
18					0,5	1,5
19						0,5

Навеска на среднюю стенку



Дистанция D = C + B - A
 = расстояние до чашки С + 3 мм - наложение А

Наложение мм	Расстояние до чашки С, мм					
	3,0	4,0	4,5	5,0	6,0	7,0
Дистанция D, мм						
-2	8,0	9,0	9,5	10,0	11,0	12,0
-1	7,0	8,0	8,5	9,0	10,0	11,0
0	6,0	7,0	7,5	8,0	9,0	10,0
1	5,0	6,0	6,5	7,0	8,0	9,0
2	4,0	5,0	5,5	6,0	7,0	8,0
3	3,0	4,0	4,5	5,0	6,0	7,0
4	2,0	3,0	3,5	4,0	5,0	6,0
5	1,0	2,0	2,5	3,0	4,0	5,0
6	0,0	1,0	1,5	2,0	3,0	4,0
7		0,0	0,5	1,0	2,0	3,0
8				0,0	1,0	2,0
9					0,0	1,0
10						0,0

Дополнительно

- ▶ Монтажные планки и принадлежности, см. стр. 60 - 61, 62 - 66
- ▶ Варианты навески, информация по монтажу, инструкции по монтажу и критерии качества, см. стр. 67 - 75, 76 - 77, 78 - 81

Скрытые петли быстрого монтажа со встроенным демпфером

- ▶ Sensys 8639i W30
- ▶ Для угла корпуса 30°, угол открывания 95°



- ▶ Скрытая петля с техникой защелкивания со встроенным демпфером с функцией самозакрывания
- ▶ Качество соответствует стандарту EN 15570, уровень 3
- ▶ Для угловых шкафов, угол корпуса 30°
- ▶ Для двери толщиной 15–28 мм
- ▶ Диаметр чашки петли 35 мм
- ▶ Глубина чашки петли 12,8 мм
- ▶ Встроенная регулировка наложения +2/-2 мм
- ▶ Встроенная регулировка по глубине +3/-2 мм
- ▶ Регулировка по высоте с помощью монтажной планки
- ▶ Материал консоли петли: цинковое литье под давлением, никелированная поверхность
- ▶ Материал чашки петли: никелированная сталь

Sensys 8639i W30, угол открывания 95°

Монтаж чашки петли	Карта сверления	Крепежное отверстие $\varnothing \times T$, мм	Накладная навеска	Вкладная навеска	Кол-во
					
Под прикручивание TH 52		-	База В 2 мм 9 088 016	База В -16 мм 9 088 017	50 шт.
Под запрессовку TH 53		$\varnothing 10 \times 11$	9 088 034	9 088 035*	50 шт.

* по запросу

► Sensys 8639i W30

► Для угла корпуса 30°, угол открывания 95°

Минимальная fuga для 1 двери

Толщина двери мм	Расстояние до чашки С, мм							
	3,0	4,0	4,5	5,0	6,0	7,0	8,0	
15	0,2	0,2	0,2	0,2	0,2	0,2	0,2	
16	0,3	0,3	0,3	0,3	0,3	0,3	0,3	
17	0,4	0,4	0,4	0,4	0,4	0,4	0,4	
18	0,6	0,6	0,6	0,6	0,6	0,5	0,5	
19	0,8	0,8	0,8	0,8	0,7	0,7	0,7	
20	1,1	1,0	1,0	1,0	1,0	0,9	0,9	
21	1,4	1,3	1,3	1,3	1,2	1,2	1,2	
22	2,2	1,8	1,7	1,6	1,6	1,5	1,4	
23	3,0	2,6	2,4	2,2	2,0	1,9	1,8	
24	3,9	3,4	3,2	3,0	2,6	2,4	2,2	
25	4,8	4,2	4,0	3,8	3,4	3,0	2,8	
26	5,7	5,1	4,8	4,6	4,2	3,8	3,4	
27	6,6	6,0	5,7	5,5	5,0	4,5	4,2	
28	7,5	6,9	6,6	6,3	5,8	5,3	4,9	

Внимание:

Размеры, указанные в таблице, соответствуют дверям с радиусом кромки 1 мм.

Для дверей с другим радиусом следует рассчитывать минимальную fuga следующим образом:

Радиус 0 мм:
Размеры в таблице + 0,4 мм

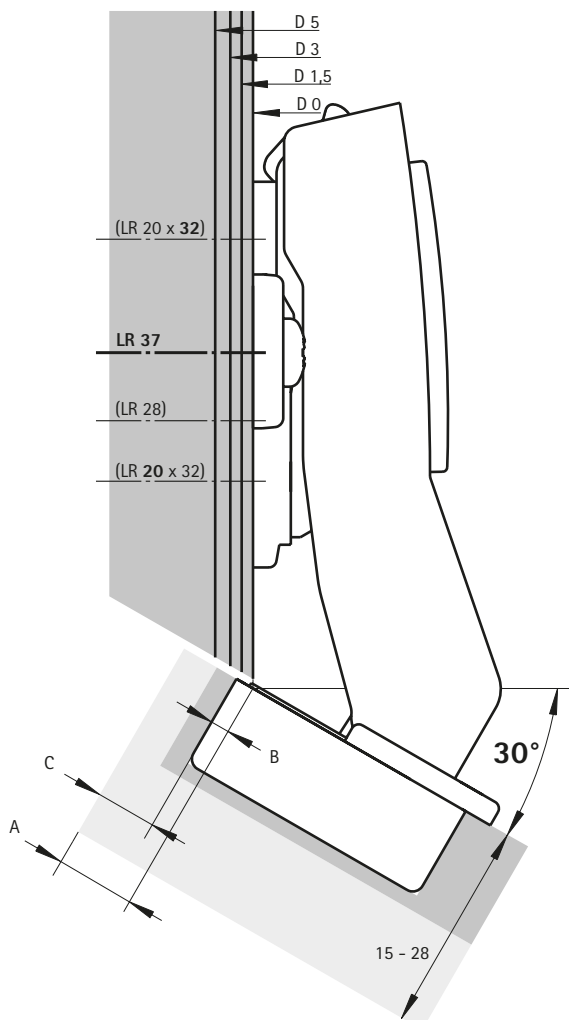
Радиус 3 мм:
Размеры в таблице - 0,6 мм

Примечание

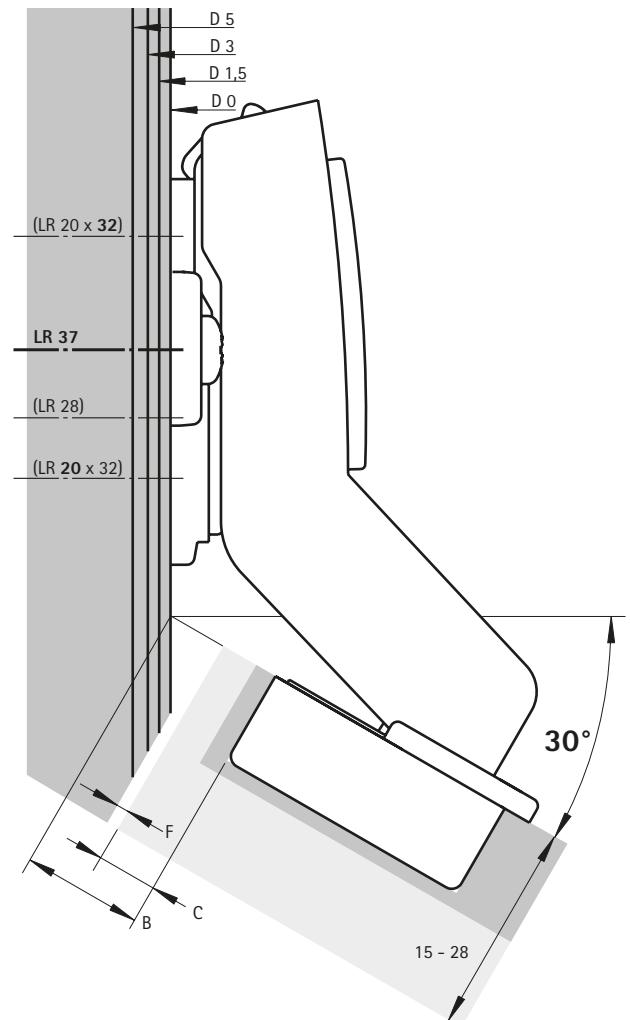
Чертежи петель и монтажных планок представлены в масштабе 1:1. Изменяя расстояние до чашки С (3–8 мм), можно определить наложение двери от выбранной линии дистанции.

Дополнительная информация представлена на канале Hettich в YouTube.

Накладная навеска (В 2 мм) - Масштаб 1 : 1



Вкладная навеска (В -16 мм) - Масштаб 1 : 1



Дополнительно

- Монтажные планки и принадлежности, см. стр. 60 - 61, 62 - 66
- Варианты навески, информация по монтажу, инструкции по монтажу и критерии качества, см. стр. 67 - 75, 76 - 77, 78 - 81



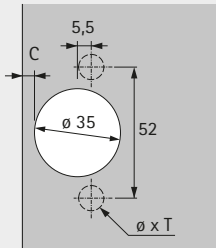
Скрытые петли быстрого монтажа со встроенным демпфером

- ▶ Sensys 8639i W45
- ▶ Для угла корпуса 45°, угол открывания 95°



- ▶ Скрытая петля с техникой защелкивания со встроенным демпфером с функцией самозакрывания
- ▶ Качество соответствует стандарту EN 15570, уровень 3
- ▶ Для угловых шкафов, угол корпуса 45°
- ▶ Для двери толщиной 15–28 мм
- ▶ Диаметр чашки петли 35 мм
- ▶ Глубина чашки петли 12,8 мм
- ▶ Встроенная регулировка наложения +2/-2 мм
- ▶ Встроенная регулировка по глубине +3/-2 мм
- ▶ Регулировка по высоте с помощью монтажной планки
- ▶ Материал консоли петли: цинковое литье под давлением, никелированная поверхность
- ▶ Материал чашки петли: никелированная сталь

Sensys 8639i W45, угол открывания 95°

Монтаж чашки петли	Карта сверления	Крепежное отверстие $\varnothing \times T$, мм	Накладная навеска	Вкладная навеска	Кол-во
					
Под прикручивание TH 52		-	База В -2 мм	База В -25 мм	50 шт.
Под запрессовку TH 53		$\varnothing 10 \times 11$	9 088 037	9 088 038*	50 шт.

* по запросу

- ▶ Sensys 8639i W45
- ▶ Для угла корпуса 45°, угол открывания 95°

Минимальная fuga для 1 двери Примечание

Толщина двери мм	Расстояние до чашки С, мм							
	3,0	4,0	4,5	5,0	6,0	7,0	8,0	
15	0,2	0,2	0,2	0,2	0,2	0,2	0,2	
16	0,3	0,3	0,3	0,3	0,3	0,3	0,3	
17	0,4	0,4	0,4	0,4	0,4	0,4	0,4	
18	0,6	0,6	0,6	0,6	0,6	0,5	0,5	
19	0,8	0,8	0,8	0,8	0,7	0,7	0,7	
20	1,1	1,0	1,0	1,0	1,0	0,9	0,9	
21	1,4	1,3	1,3	1,3	1,2	1,2	1,2	
22	2,2	1,8	1,7	1,6	1,6	1,5	1,4	
23	3,0	2,6	2,4	2,2	2,0	1,9	1,8	
24	3,9	3,4	3,2	3,0	2,6	2,4	2,2	
25	4,8	4,2	4,0	3,8	3,4	3,0	2,8	
26	5,7	5,1	4,8	4,6	4,2	3,8	3,4	
27	6,6	6,0	5,7	5,5	5,0	4,5	4,2	
28	7,5	6,9	6,6	6,3	5,8	5,3	4,9	

Внимание:

Размеры, указанные в таблице, соответствуют дверям с радиусом кромки 1 мм.

Для дверей с другим радиусом следует рассчитывать минимальную fuga следующим образом:

Радиус 0 мм:
Размеры в таблице + 0,4 мм

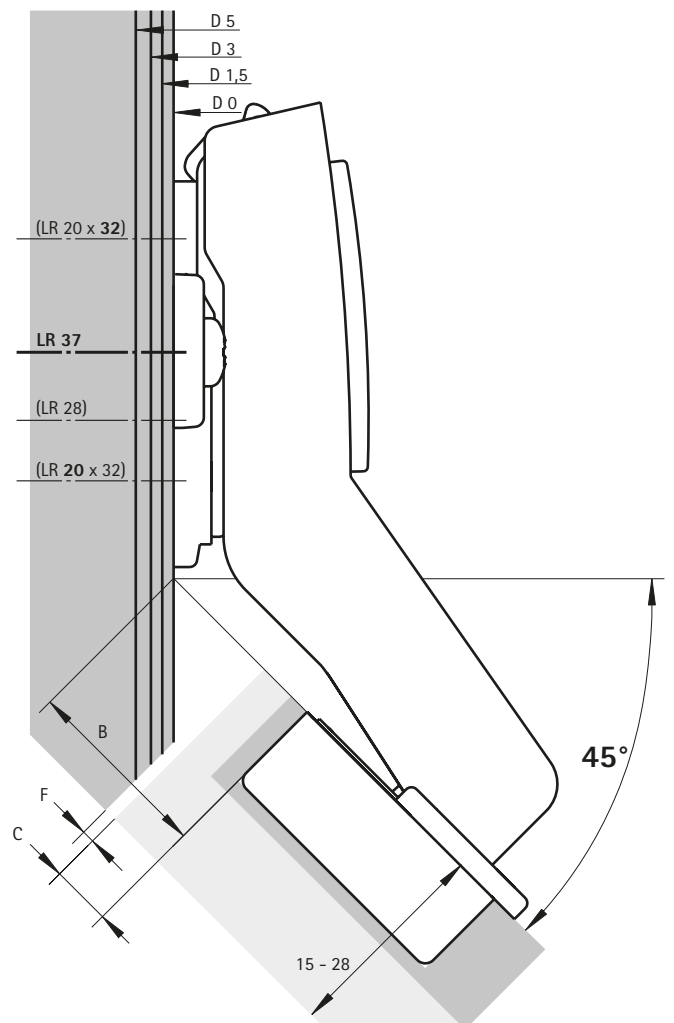
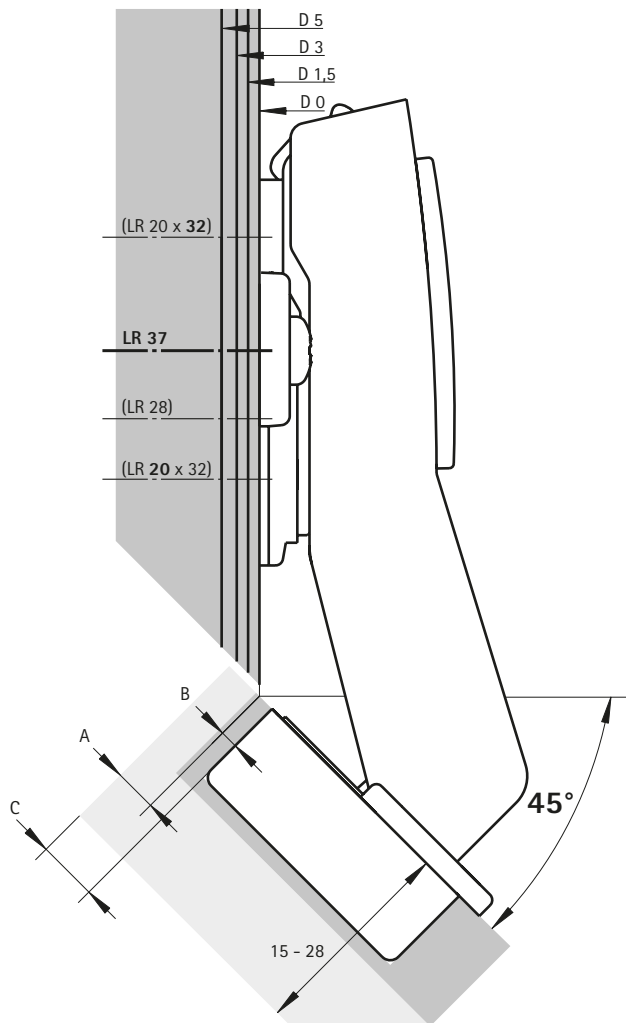
Радиус 3 мм:
Размеры в таблице - 0,6 мм

Чертежи петель и монтажных планок представлены в масштабе 1:1. Изменяя расстояние до чашки С (3–8 мм), можно определить наложение двери от выбранной линии дистанции.

Дополнительная информация представлена на канале Hettich в YouTube.

Накладная навеска (B - 2 мм) - Масштаб 1 : 1

Вкладная навеска (B - 25 мм) - Масштаб 1 : 1



Дополнительно

- ▶ Монтажные планки и принадлежности, см. стр. 60 - 61, 62 - 66
- ▶ Варианты навески, информация по монтажу, инструкции по монтажу и критерии качества, см. стр. 67 - 75, 76 - 77, 78 - 81

Скрытые петли быстрого монтажа со встроенным демпфером

- ▶ Sensys 8639i W90
- ▶ Для угла корпуса 90°, угол открывания 95°



- ▶ Скрытая петля с техникой защелкивания со встроенным демпфером с функцией самозакрывания
- ▶ Качество соответствует стандарту EN 15570, уровень 2
- ▶ Для угловых шкафов
- ▶ Для двери толщиной 15–28 мм
- ▶ Диаметр чашки петли 35 мм
- ▶ Глубина чашки петли 12,8 мм
- ▶ Встроенная регулировка наложения двери +1/-2 мм
- ▶ Встроенная регулировка фуг +3/-2 мм
- ▶ Регулировка по высоте с помощью монтажной планки
- ▶ Материал консоли петли: цинковое литье под давлением, никелированная поверхность
- ▶ Материал чашки петли: никелированная сталь

Sensys 8639i W90, угол открывания 95°

Вкладная навеска



Монтаж чашки петли	Карта сверления	Крепежное отверстие $\varnothing \times T$, мм	База В 4 мм	Кол-во
Под прикручивание ТН 52		-	9 088 021	50 шт.
Под запрессовку ТН 53		$\varnothing 10 \times 11$	9 088 039	50 шт.

- ▶ Sensys 8639i W90
- ▶ Для угла корпуса 90°, угол открывания 95°

Минимальная fuga для 1 двери

Толщина двери мм	Расстояние до чашки С, мм						
	3,0	4,0	4,5	5,0	6,0	7,0	
15	0,2	0,2	0,2	0,2	0,2	0,2	
16	0,3	0,3	0,3	0,3	0,3	0,3	
17	0,4	0,4	0,4	0,4	0,4	0,4	
18	0,6	0,6	0,6	0,6	0,6	0,5	
19	0,8	0,8	0,8	0,8	0,7	0,7	
20	1,1	1,0	1,0	1,0	1,0	0,9	
21	1,4	1,3	1,3	1,3	1,2	1,2	
22	2,2	1,8	1,7	1,6	1,6	1,5	
23	3,0	2,6	2,4	2,2	2,0	1,9	
24	3,9	3,4	3,2	3,0	2,6	2,4	
25	4,8	4,2	4,0	3,8	3,4	3,0	
26	5,7	5,1	4,8	4,6	4,2	3,8	
27	6,6	6,0	5,7	5,5	5,0	4,5	
28	7,5	6,9	6,6	6,3	5,8	5,3	

Внимание:

Размеры, указанные в таблице, соответствуют дверям с радиусом кромки 1 мм.

Для дверей с другим радиусом следует рассчитывать минимальную fuga следующим образом:

Радиус 0 мм:
Размеры в таблице + 0,4 мм

Радиус 3 мм:
Размеры в таблице - 0,6 мм

Примечание

Расчет дистанции D монтажной планки и расстояния X:

Чертеж (таблица), представленный ниже, содержит необходимые размеры, соответствующие выбранным величинам выступа двери, расстояния до чашки С (3-7 мм) и fugи F.
Расстояние X указано с учетом использования крестообразной монтажной планки для расстояния до ряда отверстий 37.

При применении других монтажных планок расстояние X необходимо соответственно изменить.

– Ряд отверстий (LR) 28: X - 9 мм

– Ряд отверстий (LR) 20 x 32: X - 17 мм/X + 15 мм

Рекомендованный выступ двери = 1 мм.

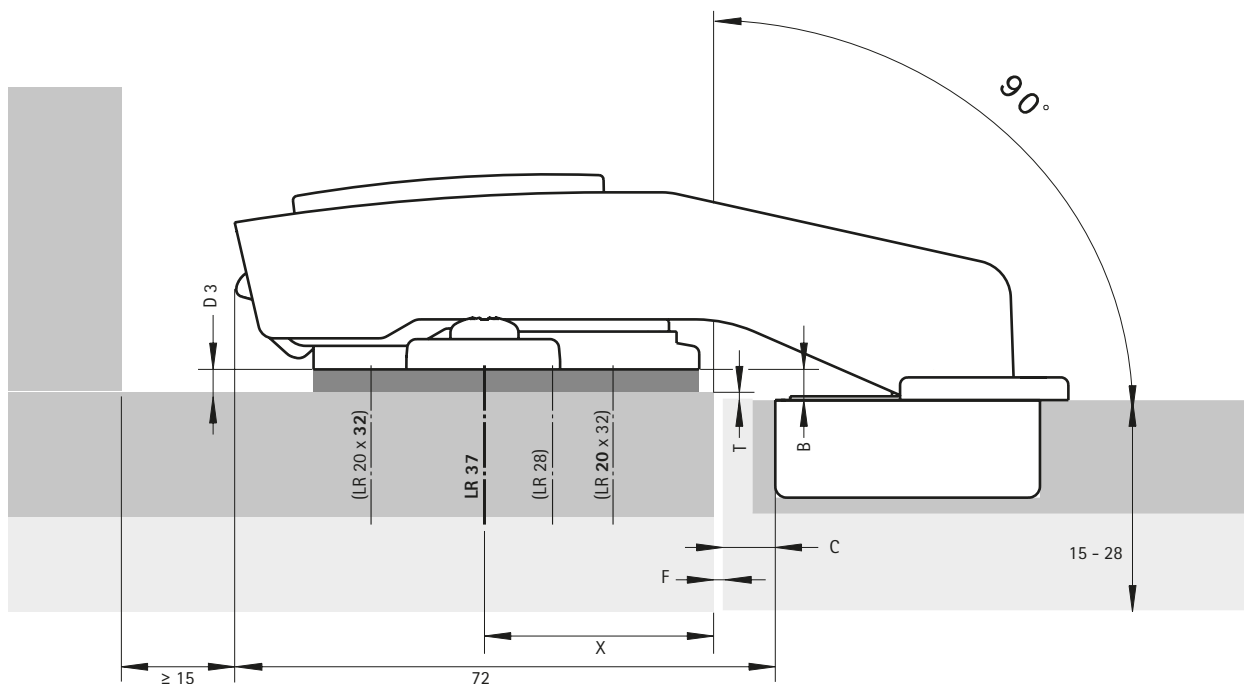
Выступ двери можно изменить позднее при помощи регулировочного винта.

Определение расстояния X при использовании монтажной планки для расстояния рядного сверления 37

Fuga мм	Расстояние до чашки С, мм							
	3,0	3,5	4,0	4,5	5,0	5,5	6,0	7,0
0,5	35,0	34,5	34,0	33,5	33,0	32,5	32,0	31,0
1,5	34,0	33,5	33,0	32,5	32,0	31,5	31,0	30,0
2,5	33,0	32,5	32,0	31,5	31,0	30,5	30,0	29,0
3,5	32,0	31,5	31,0	30,5	30,0	29,5	29,0	28,0
4,5	31,0	30,5	30,0	29,5	29,0	28,5	28,0	27,0
5,5	30,0	29,5	29,0	28,5	28,0	27,5	27,0	26,0
6,5	29,0	28,5	28,0	27,5	27,0	26,5	26,0	25,0
7,5	28,0	27,5	27,0	26,5	26,0	25,5	25,0	24,0

Вкладная навеска (В 4 мм) - Масштаб 1 : 1

Дистанция D = 4 мм – выступ двери
(рекомендуемый выступ двери составляет 1 мм)



Дополнительно

- ▶ Монтажные планки и принадлежности, см. стр. 60 - 61, 62 - 66
- ▶ Варианты навески, информация по монтажу, инструкции по монтажу и критерии качества, см. стр. 67 - 75, 76 - 77, 78 - 81

Скрытые петли быстрого монтажа со встроенным демпфером

- ▶ Sensys 8638i для дверей с алюминиевыми рамами
- ▶ Угол открывания 95°



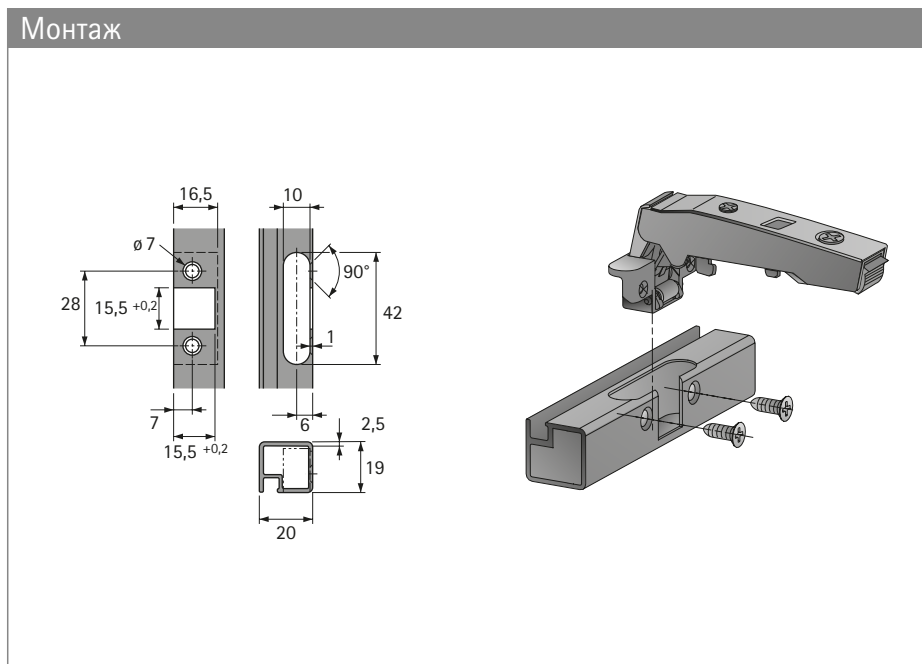
- ▶ Скрытая петля с техникой защелкивания со встроенным демпфером с функцией самозакрывания
- ▶ Качество соответствует стандарту EN 15570, уровень 3
- ▶ Для дверей с алюминиевой рамой толщиной 19 мм
- ▶ Встроенная регулировка наложения +2/-2 мм
- ▶ Встроенная регулировка по глубине +3/-2 мм
- ▶ Регулировка по высоте с помощью монтажной планки
- ▶ Материал консоли петли: никелированная сталь
- ▶ Материал чашки петли: цинковое литье под давлением, никелированная поверхность
- ▶ В комплект входят 2 крепежных винта

Sensys 8638i, угол открывания 95°

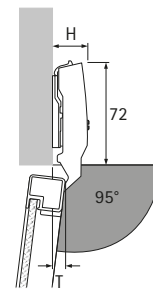
		Накладная навеска	Навеска на среднюю стенку	Вкладная навеска	
					
Монтаж чашки петли	Крепежное отверстие \varnothing x T, мм	База B 12,5 мм	База B 3 мм	База B -4 мм	Кол-во
Под прикручивание TA 32	-	9 072 524	9 072 525*	9 072 526	50 шт.

* по запросу

- ▶ Sensys 8638i
- ▶ Угол открывания 95°



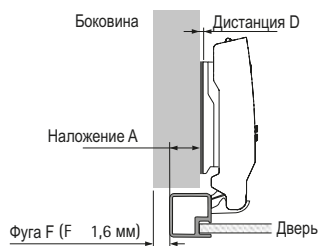
Выступ двери/монтажная глубина



Высота петли Н/выступ двери Т для дистанции D = 0 мм

Вариант навески двери	Н, мм	Т, мм
Накладная навеска	25,0	8,0
Навеска на среднюю стенку	31,0	17,5
Вкладная навеска	38,0	24,5

Накладная навеска

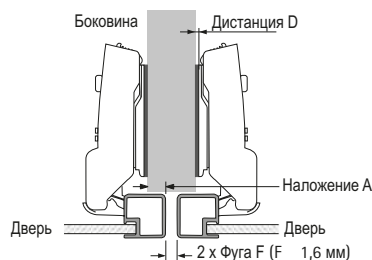


$$\text{Дистанция } D = 4,5 \text{ мм} + B - A$$

$$= 4,5 \text{ мм} + 12,5 \text{ мм} - \text{наложение } A$$

Наложение мм	Дистанция D, мм
12	5,0
13	4,0
14	3,0
15	2,0
16	1,0
17	0,0

Навеска на среднюю стенку

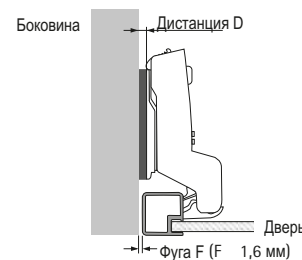


$$\text{Дистанция } D = 4,5 \text{ мм} + B - A$$

$$= 4,5 \text{ мм} + 3 \text{ мм} - \text{наложение } A$$

Наложение мм	Дистанция D, мм
0	7,5
1	6,5
2	5,5
2,5	5,0
3	4,5
4	3,5
4,5	3,0
5	2,5
6	1,5
7	0,5
7,5	0,0

Вкладная навеска



$$\text{Дистанция } D = 4,5 \text{ мм} + B + F$$

$$= 4,5 \text{ мм} - 4 \text{ мм} + \text{фуга}$$

Фуга мм	Дистанция D, мм
1,6	2,1
2	2,5
3	3,5
4	4,5
5	5,5

Дополнительно

- ▶ Монтажные планки и принадлежности, см. стр. 60 - 61, 62 - 66
- ▶ Варианты навески, информация по монтажу, инструкции по монтажу и критерии качества, см. стр. 67 - 75, 76 - 77, 78 - 81

Скрытые петли быстрого монтажа

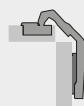
- ▶ Intermat 9930 с чашкой в стиле Sensys для угловых шкафов со складными дверями
- ▶ Угол открывания 50°/65°



- ▶ Скрытая петля с техникой защелкивания с функцией самозакрывания
- ▶ Качество соответствует стандарту EN 15570, уровень 2
- ▶ Диаметр чашки петли 35 мм
- ▶ Глубина чашки петли 12,8 мм
- ▶ Регулировка по диагонали +9,5/-9,5 мм
- ▶ Встроенная регулировка наложения, см. схему
- ▶ Встроенная регулировка по высоте, см. схему
- ▶ Регулировка по высоте с помощью монтажной планки
- ▶ Материал консоли петли: цинковое литье под давлением, никелированная поверхность
- ▶ Материал чашки петли: никелированная сталь

Intermat 9930, угол открывания 50°/65°

Накладная навеска



Монтаж чашки петли	Карта сверления	Крепежное отверстие $\varnothing \times T$, мм	База В 24 мм	Кол-во
Под прикручивание ТН 52		-	9 090 109	50 шт.
Под запрессовку ТН 53		$\varnothing 10 \times 11$	9 090 110	50 шт.

- ▶ **Intermat 9930 с чашкой в стиле Sensys для угловых шкафов со складными дверями**
- ▶ **Угол открывания 50°/65°**

Вариант А - Отверстия для чашки петли для одной двери

- ▶ Все отверстия под чашки петель в одной двери
- ▶ Между секциями возможна минимальная fuga
- ▶ Дополнительная обработка отверстий под чашку петли не требуется
- ▶ Одинаковая ширина секций двери
- ▶ Диагональная регулировка позволяет легко подстроиться под необходимую толщину дверей
- ▶ Одинаковое расстояние до чашек обеих петель в секции, навешенной на боковину корпуса
- ▶ В крайней секции двери расстояние до ряда отверстий = 37 мм
- ▶ Для дверей толщиной 16–21 мм
- ▶ Расстояние до чашки 3–6 мм

Вариант А - Расчет ширины двери

Ширина двери = ширина корпуса – fuga F – толщина двери

Вариант А - Расчет дистанции монтажной планки

Для расстояния до чашки C = 4,5 мм дистанция D = 0 мм
 Для расстояния до чашки C = 3,0 мм дистанция D = 1,5 мм

Другие расстояния до чашки можно достичь с помощью регулировки глубины и диагональной регулировки.

Вариант В - Отверстия для чашки петли для двух дверей

- ▶ Две одинаковые секции двери
- ▶ Дополнительная обработка отверстий под чашку петли не требуется
- ▶ Диагональная регулировка позволяет легко подстроиться под необходимую толщину дверей
- ▶ В секции двери, навешенной на боковину корпуса, расстояние до ряда отверстий = 41 мм
- ▶ Для дверей толщиной 16–21 мм
- ▶ Расстояние до чашки 3–6 мм

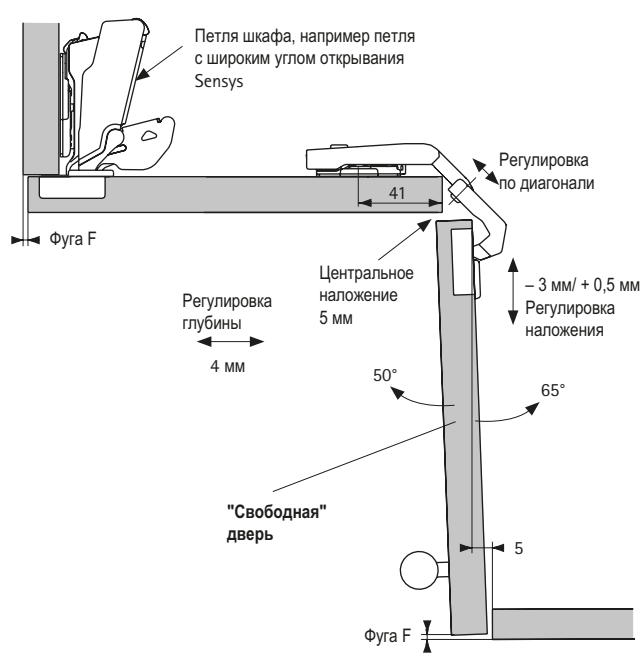
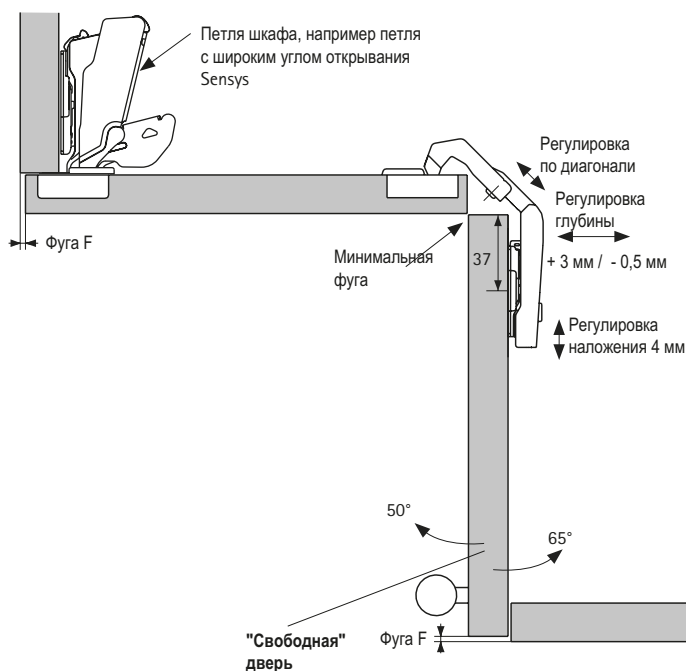
Вариант В - Расчет ширины двери

Ширина двери = ширина корпуса – fuga F – толщина двери – 5 мм

Вариант В - Расчет дистанции монтажной планки

Для расстояния до чашки C = 4,5 мм дистанция D = 0 мм
 Для расстояния до чашки C = 3,0 мм дистанция D = 1,5 мм

Другие расстояния до чашки можно достичь с помощью регулировки глубины и диагональной регулировки.



Дополнительно

- ▶ Монтажные планки и принадлежности, см. стр. 60 – 61, 62 – 66
- ▶ Варианты навески, информация по монтажу, инструкции по монтажу и критерии качества, см. стр. 67 – 75, 76 – 77, 78 – 81

- ▶ Адаптер под приклеивание
- ▶ Для Sensys



- ▶ Адаптер под приклеивание для Sensys
- ▶ Технические характеристики зависят от используемых петель
- ▶ Для применения с
 - Sensys 8645i, В –4 мм, ТН 52
 - Sensys 8631i, В –4 мм, ТН 52
 - Sensys 8657i, В 3 мм, ТН 52
 - Также может использоваться с этими петлями без функции самозакрывания
- ▶ Для стеклянных дверей
- ▶ Для стекла толщиной 3–7 мм
- ▶ Для применения с УФ-клеем
- ▶ Клей не входит в комплект
- ▶ Материал: цинковое литье под давлением, никелированная поверхность

Адаптер под приклеивание для Sensys

	Чашка петли	Накладная навеска	Навеска на среднюю стенку	Вкладная навеска	Кол-во
Sensys 8657i В 3 мм, угол открывания 165°	ТН 52	9 099 550	9 099 550		1/50 шт.
Sensys 8631i В –4 мм, угол открывания 95°	ТН 52			9 090 280	200 шт.
Sensys 8645i В –4 мм, угол открывания 110°	ТН 52			9 071 207	200 шт.
Адаптер (маленькая упаковка, с крепежными винтами)	ТН	9 081 923	9 081 923	9 081 923	2 шт.

- ▶ Адаптер под приклеивание
- ▶ Для Sensys

Расстояние до адаптера К

Расстояние до адаптера К	A	F	D1,5	D3	D5	D8
Вкладная навеска		2	2,5	4		
Накладная навеска/	0					4
Навеска на среднюю стенку	1				2	5
	2				3	6
	3				4	7
	4				5	8
	5				6	9
	6				7	10
	7				8	11
	8				9*	12*
	9				10*	13*
	10				11*	14*
	11				12*	15*
	12				13*	16*
	13				14*	17*
	14				15*	18*
	15				16*	19*
	16				17*	20*
	17				18*	21*
	18				19*	22*
	19				20*	23*

Обозначения

К = расстояние до адаптера
 А = наложение
 F = фуга
 D = дистанция
 T = толщина двери
 X = ряд отверстий

Sensys 8645i или 8631i
 Sensys 8631i
 Sensys 8657i

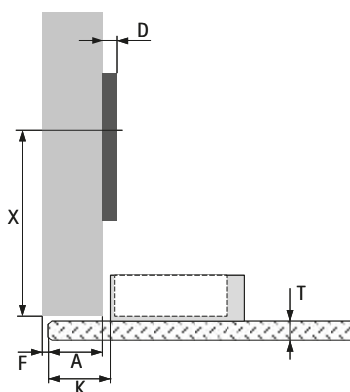
* Только при использовании ограничителя угла открывания до 120°.

Минимальная фуга для каждой двери

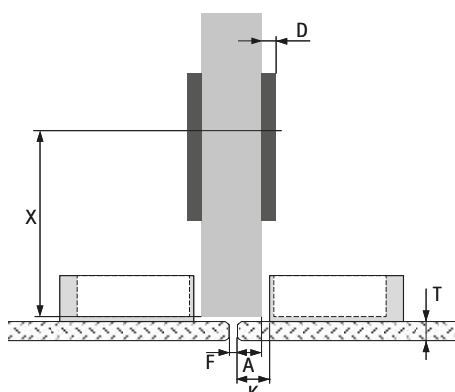
При расчете навески необходимо предусмотреть минимальную фугу 2 мм для одной двери.

Кромки стеклянной двери должны быть выполнены с фаской минимум 1 мм.

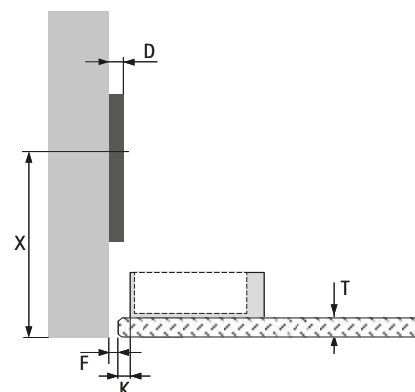
Накладная навеска



Навеска на среднюю стенку



Вкладная навеска



Расстояние до ряда отверстий X

Вариант навески двери	Монтажная планка		
	LR 37	(LR 28)	(LR 20 x 32)
Накладная навеска	50 мм	41 мм	33 мм*
Навеска на среднюю стенку	50 мм	41 мм	33 мм*
Вкладная навеска	T + 52 мм	T + 43 мм	T + 35 мм*

* Расстояние до первого отверстия в координатной сетке 32 мм.

Информация по монтажу

Приклеивание адаптера к стеклянной дверце, включая выбор подходящего клея и метода склеивания, должна выполнять компания, специализирующаяся на этих работах, с учетом характеристик дверцы. Информация о размере и обработке поверхности для приклеивания адаптера содержится в инструкции по монтажу, прилагаемой к продукту. Компания Hettich не несет ответственности за неправильное приклеивание.

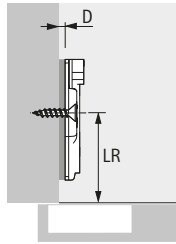
В целях безопасности для прикручивания чашки петли разрешается использовать только указанные крепежные винты. На одну петлю требуются два винта.

Дополнительно

- ▶ Монтажные планки и принадлежности, см. стр. 60 - 61, 62 - 66
- ▶ Варианты навески, информация по монтажу, инструкции по монтажу и критерии качества, см. стр. 67 - 75, 76 - 77, 78 - 81

- ▶ Монтажные планки System 8099 с регулировкой по высоте за счет шлицевых отверстий
- ▶ Для Sensys и Intermat

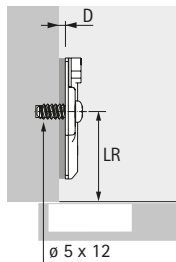
Крестообразная монтажная планка под прикручивание



- ▶ Для винтов с потайными головками $\varnothing 4,5 \times 16$ мм
- ▶ Качество соответствует стандарту EN 15570, уровень 3
- ▶ Межосевое расстояние 32 мм
- ▶ Регулировка по высоте за счет шлицевых отверстий ± 3 мм
- ▶ Никелированная сталь

Расстояние до ряда отверстий LR, мм	Артикул / Дистанция D, мм				Кол-во
	0,0	1,5	3,0	5,0	
37	9 071 575	9 071 576	9 071 577	9 071 578	200 шт.

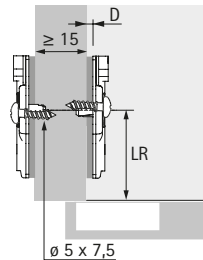
Крестообразная монтажная планка с предустановленными евровинтами



- ▶ Для отверстий $\varnothing 5 \times 12$ мм
- ▶ Качество соответствует стандарту EN 15570, уровень 3
- ▶ Межосевое расстояние 32 мм
- ▶ Регулировка по высоте за счет шлицевых отверстий ± 3 мм
- ▶ Никелированная сталь

Расстояние до ряда отверстий LR, мм	Артикул / Дистанция D, мм				Кол-во
	0,0	1,5	3,0	5,0	
28	9 071 620	-	9 071 622	-	200 шт.
37	9 071 625	9 071 626	9 071 627	9 071 628	200 шт.

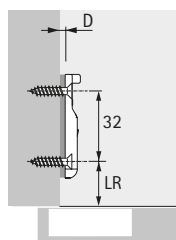
Запатентованная крестообразная монтажная планка Hettich Direkt со штифтами и специальными винтами



- ▶ Для отверстий $\varnothing 5 \times 7,5$ мм
- ▶ Качество соответствует стандарту EN 15570, уровень 2
- ▶ Межосевое расстояние 32 мм
- ▶ Дверь с навеской на среднюю стенку для толщины боковины больше 15 мм
- ▶ Регулировка по высоте за счет шлицевых отверстий ± 2 мм
- ▶ Никелированная сталь

Расстояние до ряда отверстий LR, мм	Артикул / Дистанция D, мм				Кол-во
	0,0	1,5	3,0	5,0	
37	-	-	9 075 017	9 075 018*	50 шт.
37	9 071 585	9 071 586	-	-	200 шт.

Линейная монтажная планка под прикручивание



- ▶ Для винтов с потайными головками $\varnothing 3,5 \times 16$ мм
- ▶ Качество соответствует стандарту EN 15570, уровень 3
- ▶ Регулировка по высоте за счет шлицевых отверстий $\pm 1,6$ мм
- ▶ Цинковое литье под давлением, поверхность никелированная

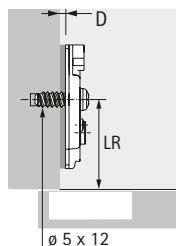
Расстояние до ряда отверстий LR, мм	Артикул / Дистанция D, мм		Кол-во
	0,5	3,0	
20	9 088 244	9 088 245	50 шт.

* по запросу

Скрытые петли быстрого монтажа

- ▶ Монтажные планки System 8099 с регулировкой по высоте за счет шлицевых отверстий
- ▶ Для Sensys и Intermat

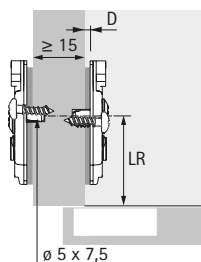
Крестообразная монтажная планка с предустановленными евровинтами



- ▶ Для отверстий $\varnothing 5 \times 12$ мм
- ▶ Качество соответствует стандарту EN 15570, уровень 3
- ▶ Межосевое расстояние 32 мм
- ▶ Эксцентриковая регулировка по высоте ± 2 мм
- ▶ Никелированная сталь

Расстояние до ряда отверстий LR, мм	Артикул / Дистанция D, мм				Кол-во
	0,0	1,5	3,0	5,0	
37	9 071 665	9 071 666	9 071 667	9 071 668	200 шт.

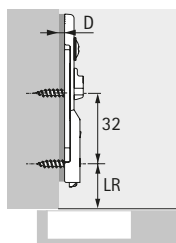
Запатентованная крестообразная монтажная планка Hettich Direkt со штифтами и специальными винтами



- ▶ Для отверстий $\varnothing 5 \times 7,5$ мм
- ▶ Качество соответствует стандарту EN 15570, уровень 2
- ▶ Межосевое расстояние 32 мм
- ▶ Навеска на среднюю стенку, толщина панели от 15 мм
- ▶ Эксцентриковая регулировка по высоте ± 2 мм
- ▶ Никелированная сталь

Расстояние до ряда отверстий LR, мм	Артикул / Дистанция D, мм				Кол-во
	0,0	1,5	3,0	5,0	
37	9 075 065	9 075 066	9 075 067	9 075 068*	50 шт.

Линейная монтажная планка под прикручивание



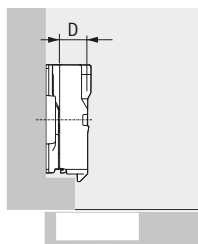
- ▶ Для винтов с потайными головками $\varnothing 3,5 \times 16$ мм
- ▶ Качество соответствует стандарту EN 15570, уровень 3
- ▶ Эксцентриковая регулировка по высоте ± 2 мм
- ▶ Никелированная сталь

Расстояние до ряда отверстий LR, мм	Артикул / Дистанция D, мм			Кол-во
	1,5	3,0	5,0	
20	9 075 095	9 075 096	9 075 097*	50 шт.

* по запросу

- ▶ Принадлежности
- ▶ Для Sensys

Параллельный адаптер для крестообразных монтажных планок

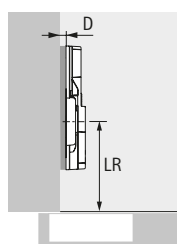


- ▶ Для увеличения дистанции монтажной планки на макс. 22 мм
- ▶ С крепежным винтом
- ▶ Рекомендуется пробный монтаж
- ▶ Цинковое литье под давлением, поверхность никелированная

Дистанция D, мм	Артикул	Кол-во
8,0	9 072 537	50 шт.
12,0	9 072 538	50 шт.
22,0	9 072 539	50 шт.

Применение возможно только совместно с монтажными планками параллельных адаптеров

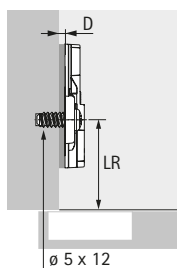
Монтажная планка параллельного адаптера под прикручивание



- ▶ Для винтов с потайными головками \varnothing 4.5 x 16 мм
- ▶ Качество соответствует стандарту EN 15570, уровень 3
- ▶ Для монтажа параллельных адаптеров
- ▶ Расстояние до ряда отверстий 28 и 37 мм
- ▶ Межосевое расстояние 32 мм
- ▶ Регулировка по высоте за счет шлицевых отверстий +/- 3 мм
- ▶ Цинковое литье под давлением, поверхность никелированная

Дистанция D, мм	Артикул	Кол-во
0,0	9 106 989	50 шт.
1,5	9 106 990	50 шт.
3,0	9 106 991	50 шт.

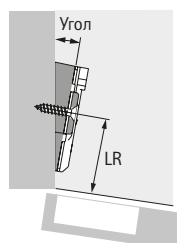
Монтажная планка параллельного адаптера с предустановленными евровинтами



- ▶ Для отверстий \varnothing 5 x 12 мм
- ▶ Качество соответствует стандарту EN 15570, уровень 3
- ▶ Для монтажа параллельных адаптеров
- ▶ Расстояние до ряда отверстий 28 и 37 мм
- ▶ Межосевое расстояние 32 мм
- ▶ Регулировка по высоте за счет шлицевых отверстий +/- 3 мм
- ▶ Цинковое литье под давлением, поверхность никелированная

Дистанция D, мм	Артикул	Кол-во
0,0	9 106 983	50 шт.
1,5	9 106 984	50 шт.
3,0	9 106 985	50 шт.

Угловой адаптер для крестообразных монтажных планок



- ▶ Для угловой навески
- ▶ Угловые адаптеры 5° можно устанавливать друг на друга
- ▶ Рекомендуется пробный монтаж
- ▶ Цинковое литье под давлением, поверхность никелированная

Расстояние до ряда отверстий LR, мм	Угол	Артикул	Кол-во
37	5	9 072 533	50 шт.
37	10	9 072 534	50 шт.
37	15	9 072 535	50 шт.
37	20	9 072 536	50 шт.

Только для крестообразных монтажных планок LR37 под прикручивание. Длина винтов определяется конфигурацией.

Скрытые петли быстрого монтажа

- ▶ Принадлежности
- ▶ Для Sensys

Заглушка для консоли петли Sensys



- ▶ Возможно применение с петлями Sensys, кроме 8657i
- ▶ Заглушки с логотипом производителя мебели изготавливаются под заказ
- ▶ Никелированная сталь

Версия	Артикул	Кол-во
С логотипом Hettich	9 088 250	50 шт.

Заглушка для петли Sensys с углом открывания 165°



- ▶ Для применения с петлями Sensys 8657i
- ▶ Заглушки с логотипом производителя мебели изготавливаются под заказ
- ▶ Пластик цвета антрацит

Версия	Артикул	Кол-во
С логотипом Hettich	9 099 871	50 шт.

Заглушка для чашки петли Sensys



- ▶ Для петель с чашкой в стиле Sensys
- ▶ Для всех типов монтажа чашки петли
- ▶ Никелированная сталь

Версия	Расстояние X	Артикул	Кол-во
для ТН	68,2	9 088 251	50 шт.

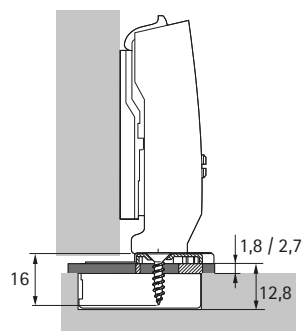
Демпфер на открывание для петли Sensys для открывания двери без выступа



- ▶ Для применения с петлями Sensys 8657i
- ▶ Не сочетается с ограничителем угла открывания для 8657i
- ▶ Пластик цвета антрацит

Навеска двери	Артикул	Кол-во
Накладная навеска	9 100 037	50 шт.
Навеска на среднюю стенку	9 100 116	50 шт.

Адаптер для уменьшения глубины сверления



- ▶ Для уменьшения глубины сверления под чашку петли в случае тонких дверей
- ▶ Для чашки петли под прикручивание
- ▶ Зазор между корпусом и дверью увеличивается за счет толщины адаптера
- ▶ Крепление с помощью винтов с потайными головками
- ▶ Пластик прозрачный

Версия	Толщина, мм	Артикул	Кол-во
для чашки ТН 52	1,8	9 073 595	50 шт.
для чашки ТН 52	2,7	9 073 596	50 шт.

Скрытые петли быстрого монтажа

- ▶ Принадлежности
- ▶ Для Sensys

Ограничитель угла открывания для Sensys 8645i



- ▶ Для уменьшения угла открывания дверей шкафов с выступающими элементами
- ▶ Позволяет предотвратить повреждение передних панелей
- ▶ Возможно применение для петель без демпфирования, без функции самозакрывания
- ▶ Пластик белого цвета
- ▶ Рекомендации по монтажу, см. техническую информацию

Версия	Артикул	Кол-во
Ограничение с 110° до 85°	9 072 540	50 шт.

Ограничитель угла открывания для угловых петель Sensys 8639i



- ▶ Для уменьшения угла открывания дверей шкафов с выступающими элементами
- ▶ Позволяет предотвратить повреждение передних панелей
- ▶ Возможно применение для петель без демпфирования, без функции самозакрывания
- ▶ Пластик черного цвета
- ▶ Рекомендации по монтажу, см. техническую информацию

Версия	Артикул	Кол-во
Ограничение с 95° до 85°	9 072 541	50 шт.

Ограничитель угла открывания для Sensys 8638i



- ▶ Для уменьшения угла открывания дверей шкафов с выступающими элементами
- ▶ Позволяет предотвратить повреждение передних панелей
- ▶ Возможно применение для петель без демпфирования, без функции самозакрывания
- ▶ Пластик черного цвета
- ▶ Рекомендации по монтажу, см. техническую информацию

Версия	Артикул	Кол-во
Ограничение с 95° до 85°	9 072 542	50 шт.

Ограничитель угла открывания для Sensys 8657i/8657/8687



- ▶ Для уменьшения угла открывания дверей шкафов с выступающими элементами
- ▶ Позволяет предотвратить повреждение передних панелей
- ▶ Возможно применение для петель без демпфирования, без функции самозакрывания
- ▶ Пластик цвета антрацит
- ▶ Рекомендации по монтажу, см. техническую информацию

Версия	Артикул	Кол-во
Ограничение с 165° до 105° или 120°	9 090 756	50 шт.

Ограничитель угла открывания для Sensys 8657i/8657/8687



- ▶ Для уменьшения угла открывания дверей шкафов с выступающими элементами
- ▶ Позволяет предотвратить повреждение передних панелей
- ▶ Возможно применение для петель без демпфирования, без функции самозакрывания
- ▶ Пластик цвета антрацит
- ▶ Рекомендации по монтажу, см. техническую информацию

Версия	Артикул	Кол-во
Ограничение с 165° до 90° или 135°	9 090 864	50 шт.

Скрытые петли быстрого монтажа

- ▶ Принадлежности
- ▶ Для Sensys

Ограничитель угла открывания для Sensys 8631i



- ▶ Для уменьшения угла открывания дверей шкафов с выступающими элементами
- ▶ Позволяет предотвратить повреждение передних панелей
- ▶ Возможно применение для петель без демпфирования, без функции самозакрывания
- ▶ Сталь
- ▶ Рекомендации по монтажу, см. техническую информацию

Версия	Артикул	Кол-во
Ограничение с 95° до 85°	9 103 006	50 шт.

Монтажное приспособление для ограничителя угла открывания



- ▶ Применяется со следующими ограничителями угла открывания
 - Артикул 9 072 540 для Sensys 8645i/8675
 - Артикул 9 072 541 для угловых петель Sensys 8639i

Артикул	Кол-во
9 081 657	100 шт.

Винт для чашки под прикручивание



- ▶ Потайная головкой
- ▶ Крестообразной головкой PZ2
- ▶ Сталь никелированная

Наименование, мм	Артикул	Кол-во
1 \varnothing 3,5 x 16	0 071 925	200 шт.
2 \varnothing 6,3 x 14	1 008 313	1000 шт.

Винт для петли для алюминиевых рамок



- ▶ \varnothing 3,5 x 9,5 мм
- ▶ Потайная головкой
- ▶ Крестообразной головкой PZ2
- ▶ Сталь никелированная

Артикул	Кол-во
0 041 296	200 шт.

Крепежный винт монтажной планки



- ▶ Для отверстий \varnothing 5 мм
- ▶ Сталь никелированная

Наименование, мм	Артикул	Кол-во
Винт 6,3 x 14	1 008 284	500 шт.
Винт 6,3 x 10,5	1 080 820	1000 шт.

Скрытые петли быстрого монтажа

- ▶ Принадлежности
- ▶ Для Sensys

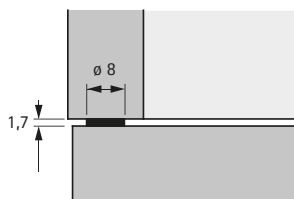
Специальный винт для чашки для твердых материалов



- ▶ Для петель Sensys 8646i/8676 с чашкой TH52 под прикручивание
- ▶ Для твердых материалов, например пластики и т.п.
- ▶ Требуется предварительное сверление $\varnothing 3.6 \times 8$ мм

Наименование, мм	Артикул	Кол-во
$\varnothing 4 \times 11$	9 217 435	100 шт.

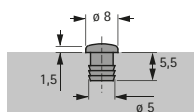
Амортизатор под приклеивание



- ▶ Самоклеющийся
- ▶ Пластик прозрачный

Артикул	Кол-во
0 072 120	50 шт.

Амортизатор под запрессовку

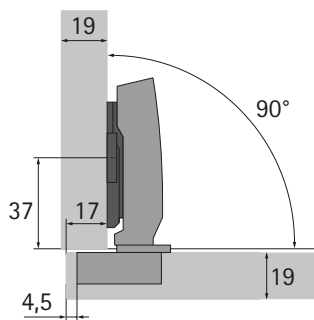


- ▶ Для отверстия $\varnothing 5 \times 5,5$ мм
- ▶ Пластик прозрачный

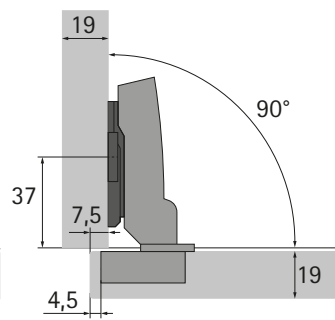
Артикул	Кол-во
9 079 298	1000 шт.

- ▶ Варианты навесок
- ▶ Для Sensys

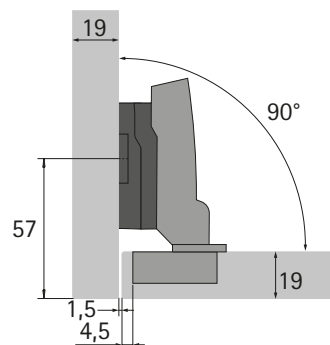
Варианты навесок



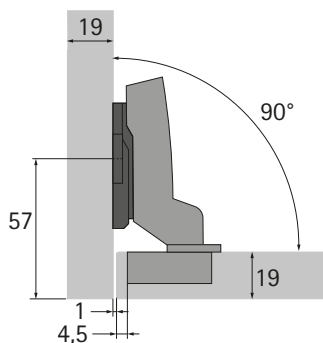
Sensys 8645i B12,5
для накладной навески
Дистанция монтажной планки
D = 0 мм



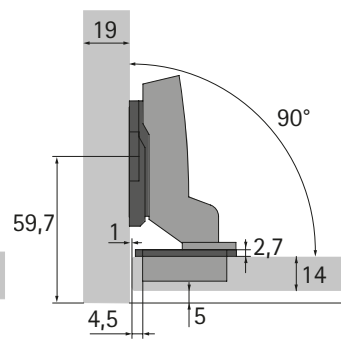
Sensys 8645i B3
для навески на среднюю стенку
Дистанция монтажной планки
D = 0 мм



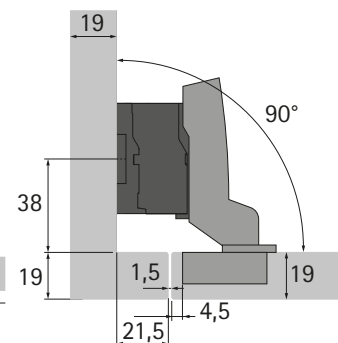
Sensys 8645i B3
для навески на среднюю стенку
Дистанция монтажной планки
параллельного адаптера
D = 1,5 мм
Параллельный адаптер D = 8 мм



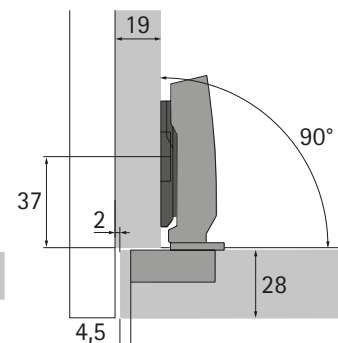
Sensys 8645i B-4
для вкладной навески
Дистанция монтажной планки
D = 1,5 мм



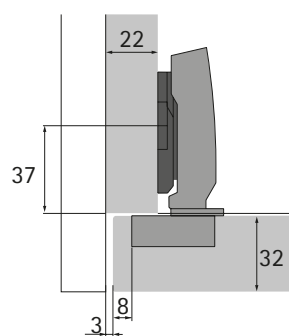
Sensys 8645i B-4
для вкладной навески
Дистанция монтажной планки
D = 1,5 мм
Адаптер для чашки петли = 2,7 мм



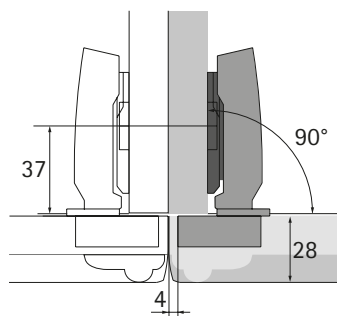
Sensys 8645i B-4
для вкладной навески
Дистанция монтажной планки
параллельного адаптера D = 1,5 мм
Параллельный адаптер D = 22 мм



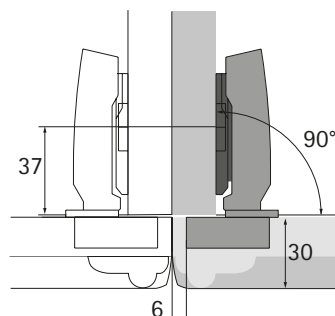
Sensys 8631i B12,5
для толстых дверей
с малой фугой
для накладной навески
Дистанция монтажной планки
D = 0 мм



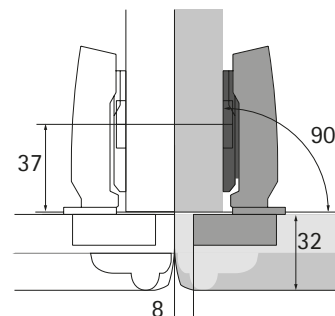
Sensys 8631i B12,5
для толстых дверей
с малой фугой
для накладной навески
Дистанция монтажной планки
D = 1,5 мм



Sensys 8631i B12,5
для толстых дверей
с нулевой фугой
для накладной навески
Дистанция монтажной планки
D = 0 мм



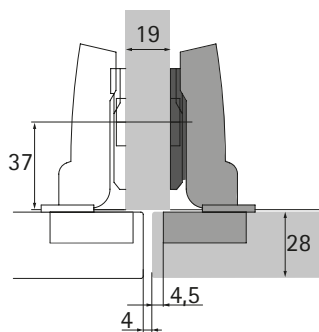
Sensys 8631i B12,5
для толстых дверей
с нулевой фугой
для накладной навески
Дистанция монтажной планки
D = 0 мм



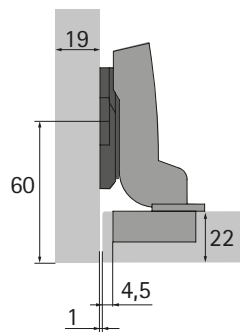
Sensys 8631i B12,5
для толстых дверей
с нулевой фугой
для накладной навески
Дистанция монтажной планки
D = 0 мм

- ▶ Варианты навесок
- ▶ Для Sensys

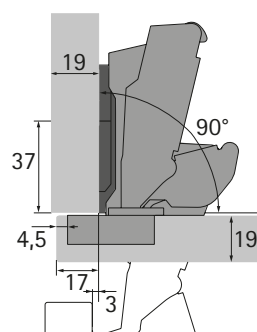
Варианты навесок



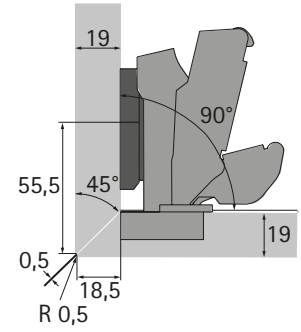
Sensys 8631i B3
для толстых дверей
с малой фугой
для навески на среднюю стенку
Дистанция монтажной планки
D = 0 мм



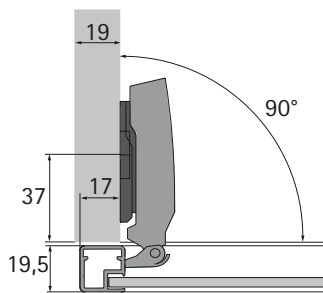
Sensys 8631i B-4
для толстых дверей
для вкладной навески
Дистанция монтажной планки
D = 1,5 мм



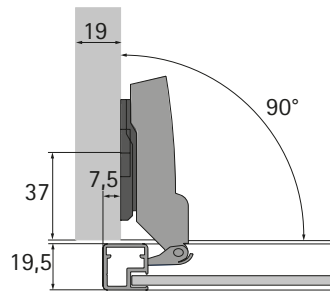
Sensys 8657i B12,5
с нулевым выступом
для накладной навески
Дистанция монтажной планки
D = 0 мм



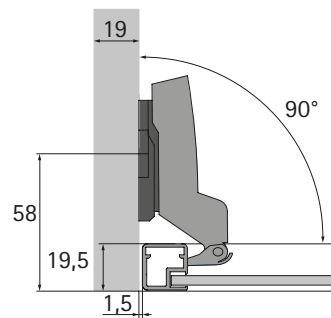
Sensys 8657i B3
с нулевым выступом
для навески на среднюю стенку
для торцов фасада и корпуса,
скошенных под 45°
Дистанция монтажной планки
D = 3 мм



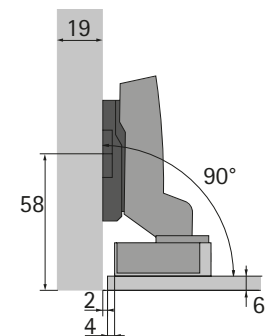
Sensys 8638i B12,5
для рамных дверей из алюминия
для накладной навески
Дистанция монтажной планки
D = 0 мм



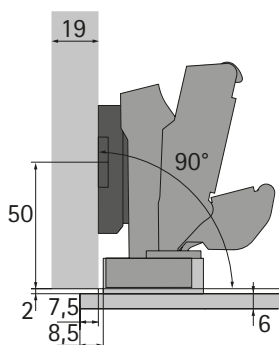
Sensys 8638i B3
для рамных дверей из алюминия
для навески на среднюю стенку
Дистанция монтажной планки
D = 0 мм



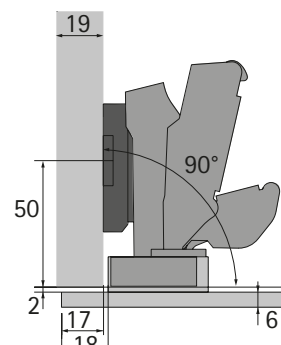
Sensys 8638i B-4
для рамных дверей из алюминия
для вкладной навески
Дистанция монтажной планки
D = 1,5 мм



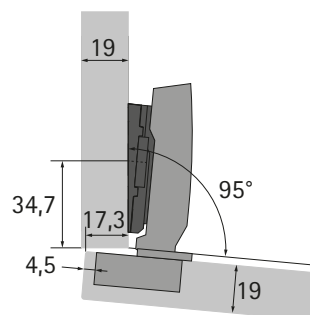
Sensys 8645i B-4
с адаптером под
приклеивание
для вкладной навески
Дистанция монтажной планки
D = 3 мм



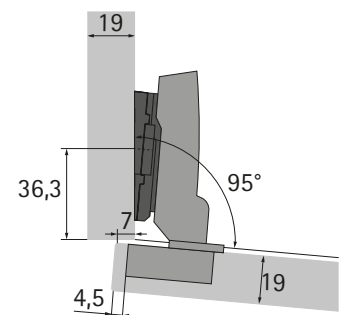
Sensys 8657i B3
с адаптером под приклеивание
для навески на среднюю стенку
Дистанция монтажной планки
D = 5 мм
Ограничитель угла открывания 120°



Sensys 8657i B3
с адаптером под приклеивание
для навески на среднюю стенку
Дистанция монтажной планки
D = 5 мм
Ограничитель угла открывания 120°



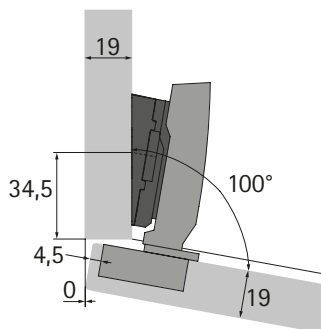
Sensys 8645i B12,5
для накладной навески
Дистанция монтажной планки
D = 0 мм
Угловой адаптер 5°



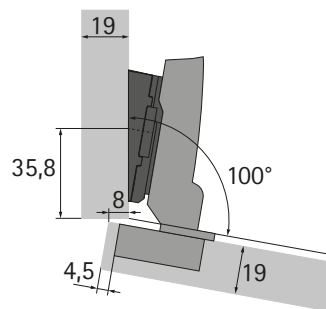
Sensys 8645i B3
для навески на среднюю стенку
Дистанция монтажной планки
D = 0 мм
Угловой адаптер 5°

- ▶ Варианты навесок
- ▶ Для Sensys

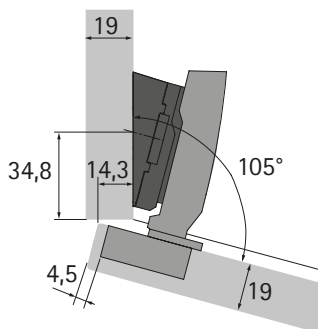
Варианты навесок



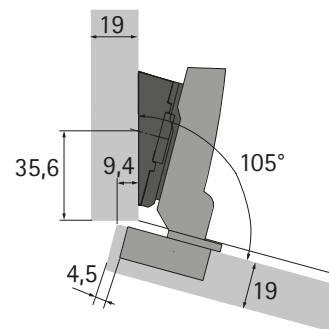
Sensys 8645i B12,5
для накладной навески
Дистанция монтажной планки
D = 1,5 мм
Угловой адаптер 10°



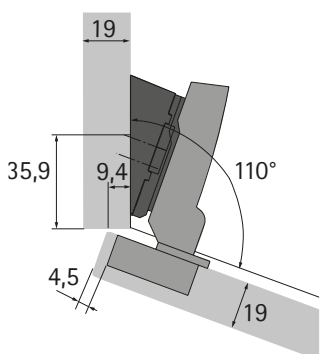
Sensys 8645i B3
для навески на среднюю стенку
Дистанция монтажной планки
D = 0 мм
Угловой адаптер 10°



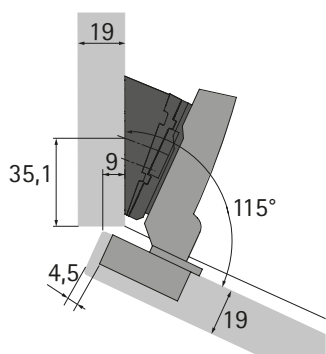
Sensys 8645i B12,5
для накладной навески
Дистанция монтажной планки
D = 3 мм
Угловой адаптер 15°



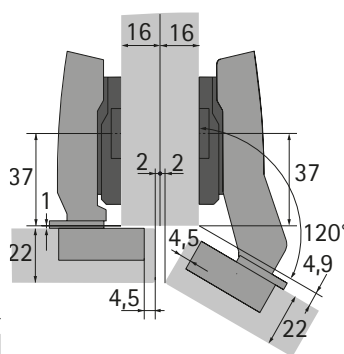
Sensys 8645i B3
для навески на среднюю стенку
Дистанция монтажной планки
D = 0 мм
Угловой адаптер 15°



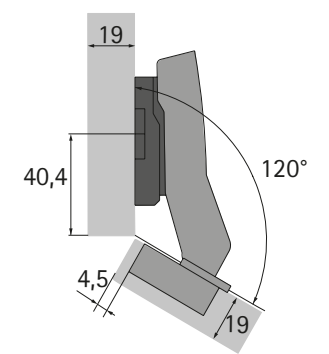
Sensys 8645i B3
для навески на среднюю стенку
Дистанция монтажной планки
D = 0 мм
Угловой адаптер 20°



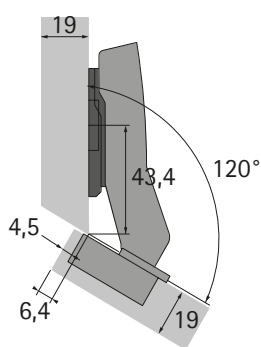
Sensys 8645i B3
для навески на среднюю стенку
Дистанция монтажной планки
D = 0 мм
Угловой адаптер 20° и 5°



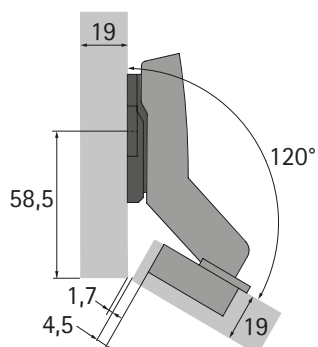
Sensys 8639i W30 B2
Sensys 8645i B12,5
для накладной навески
Дистанция монтажной планки
D = 3 мм



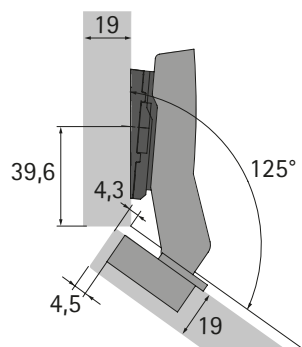
Sensys 8639i W30 B2
для накладной навески
Дистанция монтажной планки
D = 5 мм



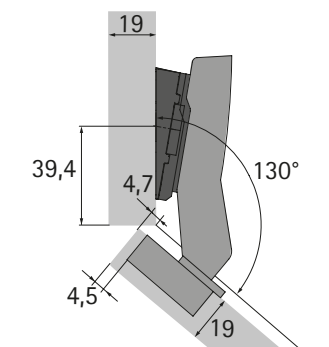
Sensys 8639i W30 B2
для накладной навески
Дистанция монтажной планки
D = 0 мм



Sensys 8639i W30 B-16
для накладной навески
Дистанция монтажной планки
D = 1,5 мм



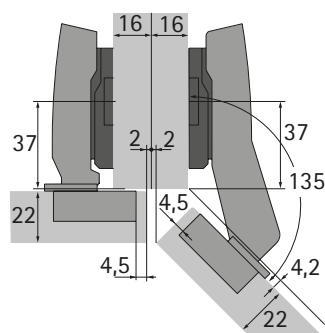
Sensys 8639i W30 B2
для накладной навески
Дистанция монтажной планки
D = 0 мм
Угловой адаптер 5°



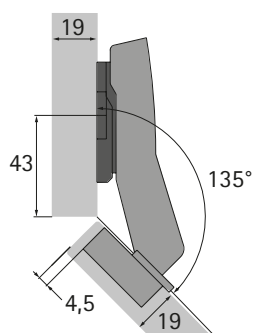
Sensys 8639i W30 B2
для накладной навески
Дистанция монтажной планки
D = 0 мм
Угловой адаптер 10°

- ▶ Варианты навесок
- ▶ Для Sensys

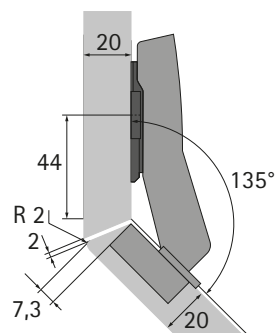
Варианты навесок



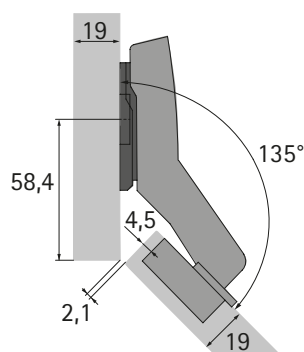
Sensys 8639i W45 B-2
Sensys 8645i B12,5
для накладной навески
Дистанция монтажной планки
D = 3 мм



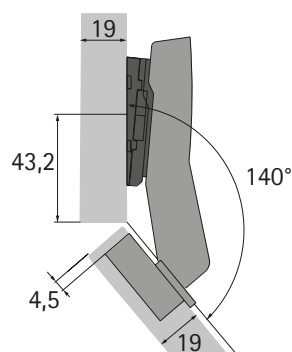
Sensys 8639i W45 B-2
для накладной навески
Дистанция монтажной планки
D = 1,5 мм



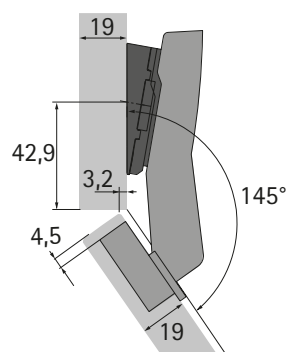
Sensys 8639i W45 B-2
для накладной навески
Дистанция монтажной планки
D = 0 мм



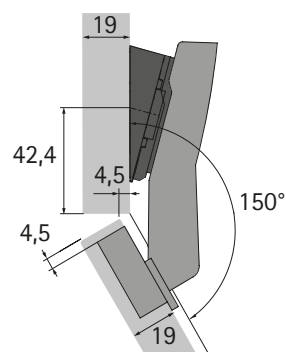
Sensys 8639i W45 B-25
для вкладной навески
Дистанция монтажной планки
D = 0 мм



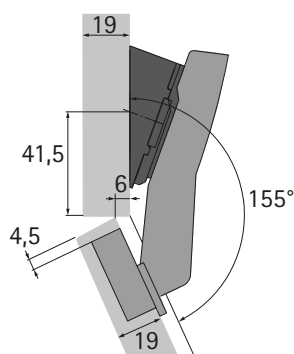
Sensys 8639i W45 B-2
для накладной навески
Дистанция монтажной планки
D = 0 мм
Угловой адаптер 5°



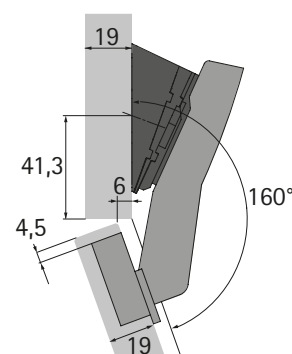
Sensys 8639i W45 B-2
для накладной навески
Дистанция монтажной планки
D = 0 мм
Угловой адаптер 10°



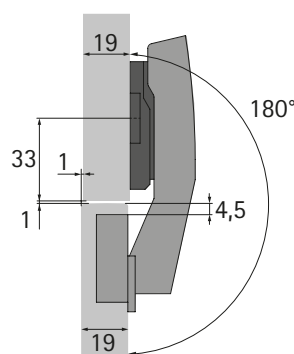
Sensys 8639i W45 B-2
для накладной навески
Дистанция монтажной планки
D = 0 мм
Угловой адаптер 15°



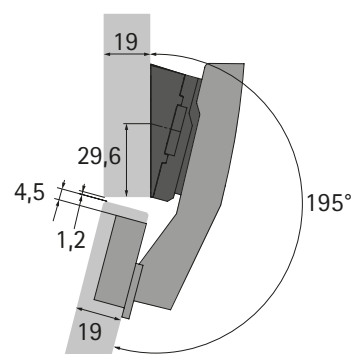
Sensys 8639i W45 B-2
для накладной навески
Дистанция монтажной планки
D = 0 мм
Угловой адаптер 20°



Sensys 8639i W45 B-2
для накладной навески
Дистанция монтажной планки
D = 0 мм
Угловой адаптер 20° и 5°



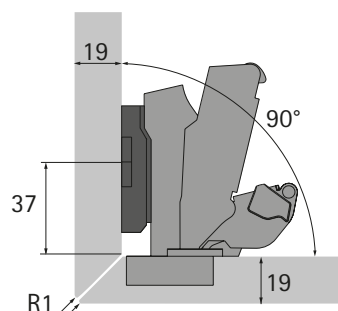
Sensys 8639i W90 B4
для вкладной навески
Дистанция монтажной планки
D = 3 мм



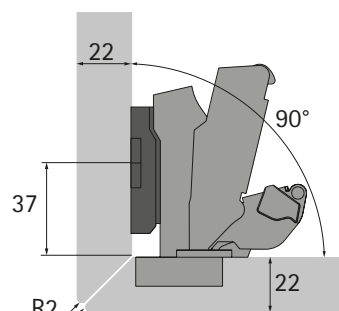
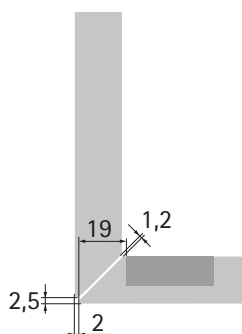
Sensys 8639i W90 B4
для вкладной навески
Дистанция монтажной планки
D = 3 мм
Угловой адаптер 15°

- ▶ Варианты навесок
- ▶ Для Sensys

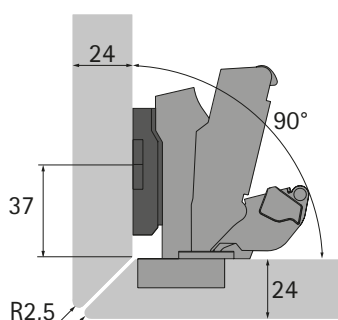
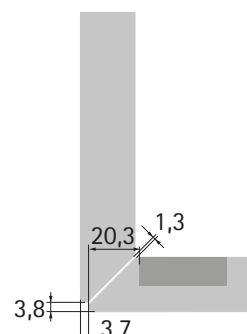
Торцы фасада и корпуса скошены под 45° по периметру



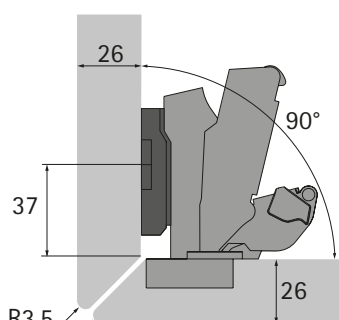
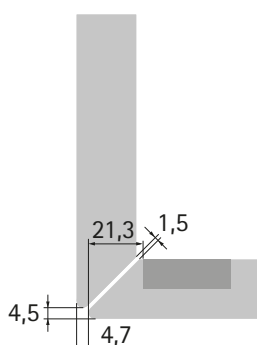
Sensys 8657i B3
Монтажная планка: 8099 LR37 D5
Ограничитель угла открывания: 135°



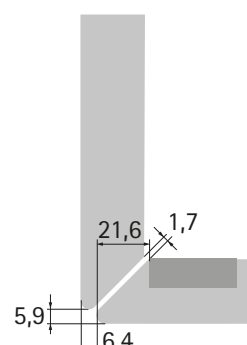
Sensys 8657i B3
Монтажная планка: 8099 LR37 D5
Ограничитель угла открывания: 135°



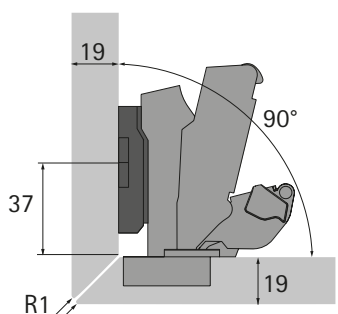
Sensys 8657i B3
Монтажная планка: 8099 LR37 D5
Ограничитель угла открывания: 135°



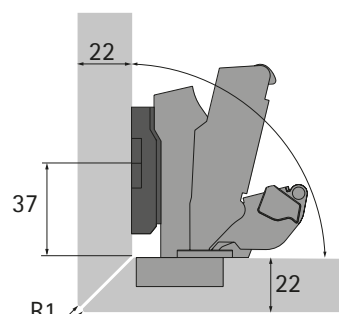
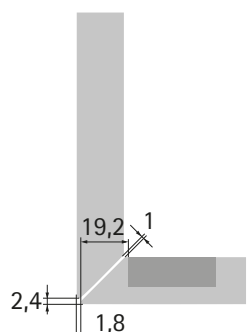
Sensys 8657i B3
Монтажная планка: 8099 LR37 D5
Ограничитель угла открывания: 135°



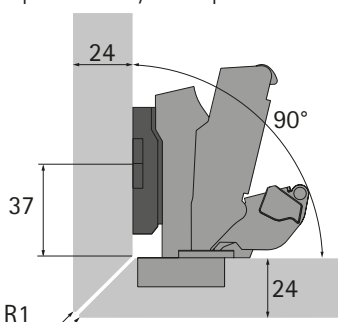
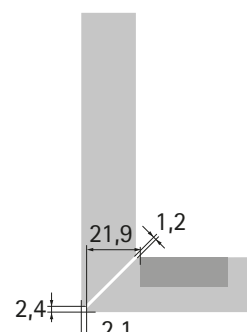
Торцы фасада сбоку и боковины корпуса скошены под 45°



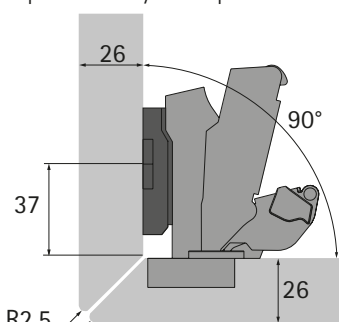
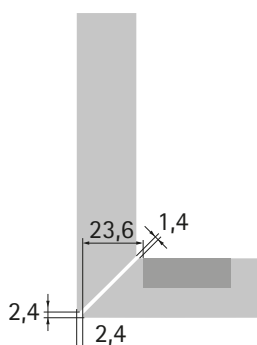
Sensys 8657i B3
Монтажная планка: 8099 LR37 D5
Ограничитель угла открывания: 135°



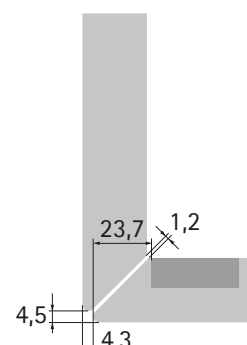
Sensys 8657i B3
Монтажная планка: 8099 LR37 D5
Ограничитель угла открывания: 135°



Sensys 8657i B3
Монтажная планка: 8099 LR37 D5
Ограничитель угла открывания: 135°



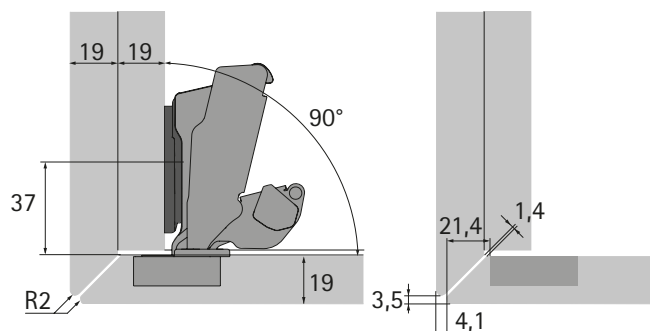
Sensys 8657i B3
Монтажная планка: 8099 LR37 D5
Ограничитель угла открывания: 135°



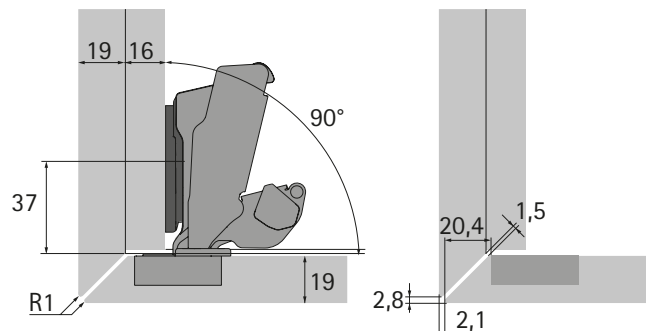
Техническая информация

- ▶ Варианты навесок
- ▶ Для Sensys

Торцы фасада и корпуса скошены под 45°, с внутренней облицовочной панелью

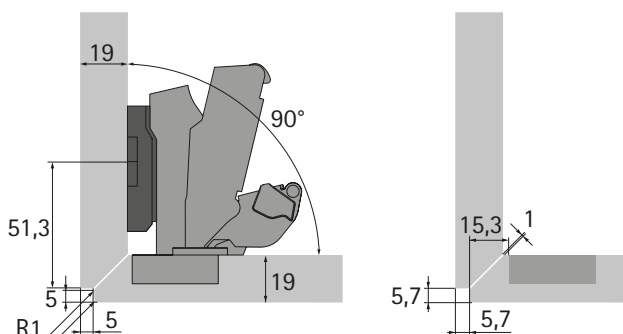


Sensys 8657i B12,5
 Монтажная планка: 8099 LR37 D0
 Ограничитель угла открывания: 120°
 Толщина двойной боковины: 19 мм

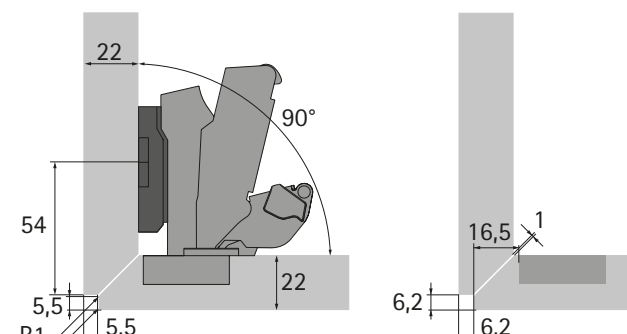


Sensys 8657i B12,5
 Монтажная планка: 8099 LR37 D0
 Ограничитель угла открывания: 135°
 Толщина двойной боковины: 19 мм

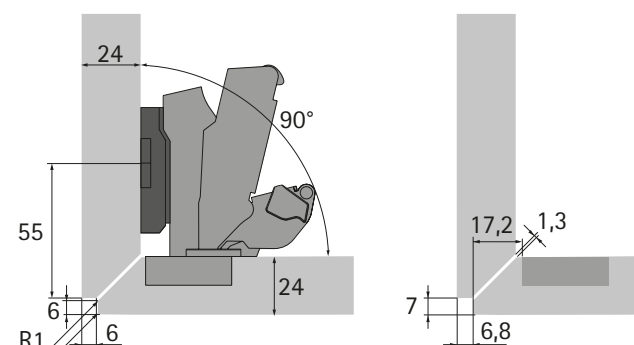
Торцы фасада и корпуса скошены под 45°, с фальцем



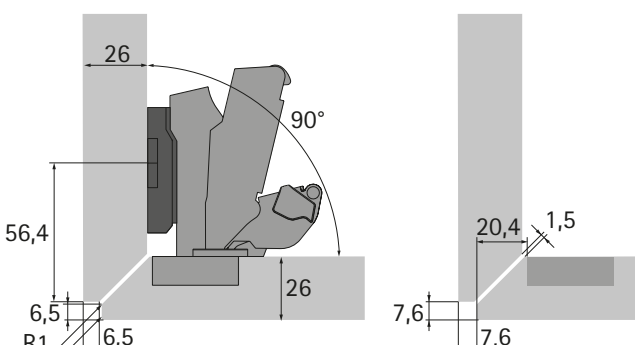
Sensys 8657i B3
 Монтажная планка: 8099 LR37 D5
 Ограничитель угла открывания: 135°



Sensys 8657i B3
 Монтажная планка: 8099 LR37 D3
 Ограничитель угла открывания: 135°



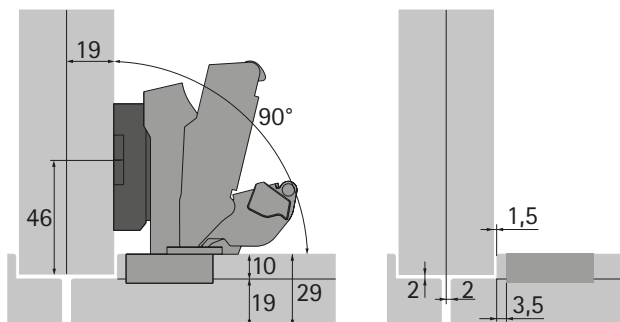
Sensys 8657i B3
 Монтажная планка: 8099 LR37 D3
 Ограничитель угла открывания: 135°



Sensys 8657i B3
 Монтажная планка: 8099 LR37 D5
 Ограничитель угла открывания: 135°

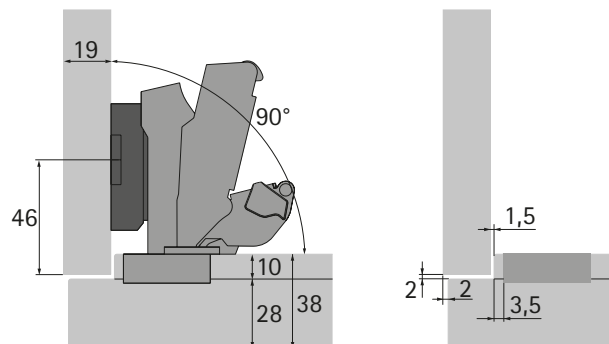
- ▶ Варианты навесок
- ▶ Для Sensys

Варианты с фальцем



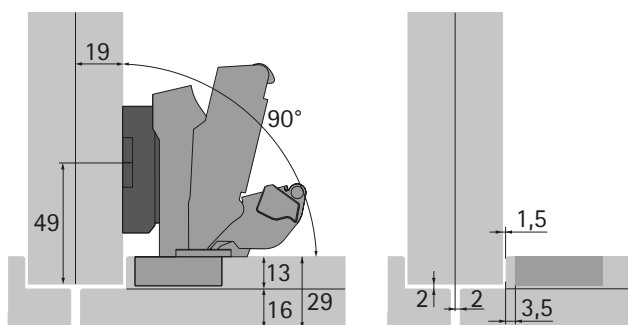
Sensys 8657i B3

Монтажная планка параллельного адаптера LR37 D0
 Параллельный адаптер: D8
 Ограничитель угла открывания: 135°
 Толщина двойной боковины: 19 мм



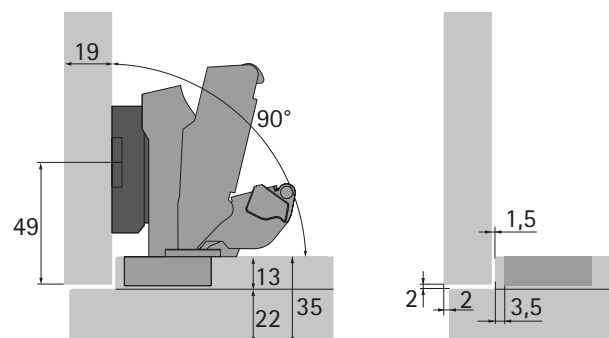
Sensys 8657i B3

Монтажная планка параллельного адаптера LR37 D0
 Параллельный адаптер: D8
 Ограничитель угла открывания: 135°
 Толщина двойной боковины: 19 мм



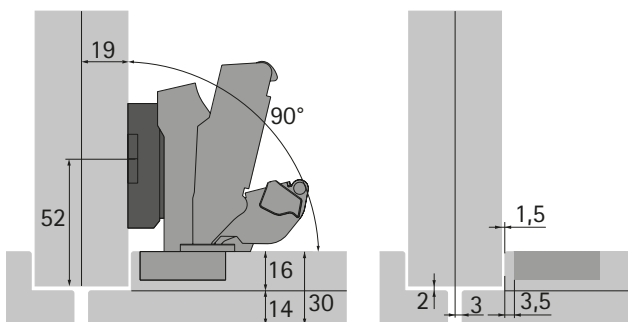
Sensys 8657i B3

Монтажная планка параллельного адаптера LR37 D0
 Параллельный адаптер: D8
 Ограничитель угла открывания: 135°
 Толщина двойной боковины: 19 мм



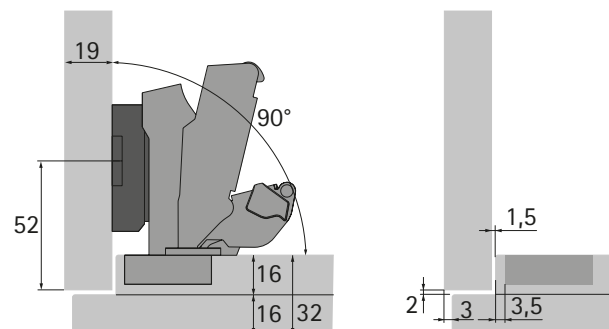
Sensys 8657i B3

Монтажная планка параллельного адаптера LR37 D0
 Параллельный адаптер: D8
 Ограничитель угла открывания: 135°
 Толщина двойной боковины: 19 мм



Sensys 8657i B3

Монтажная планка параллельного адаптера LR37 D0
 Параллельный адаптер: D8
 Ограничитель угла открывания: 135°
 Толщина двойной боковины: 19 мм



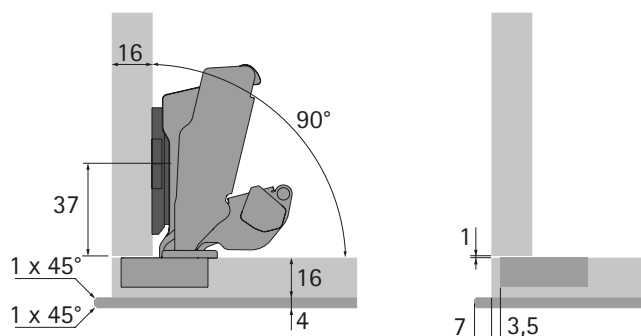
Sensys 8657i B3

Монтажная планка параллельного адаптера LR37 D0
 Параллельный адаптер: D8
 Ограничитель угла открывания: 135°
 Толщина двойной боковины: 19 мм

Техническая информация

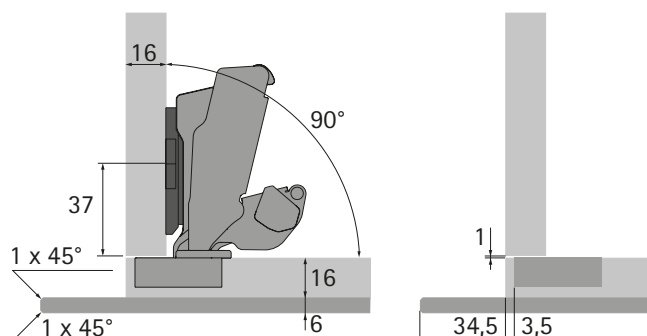
- ▶ Варианты навесок
- ▶ Для Sensys

Выступающие облицовочные материалы



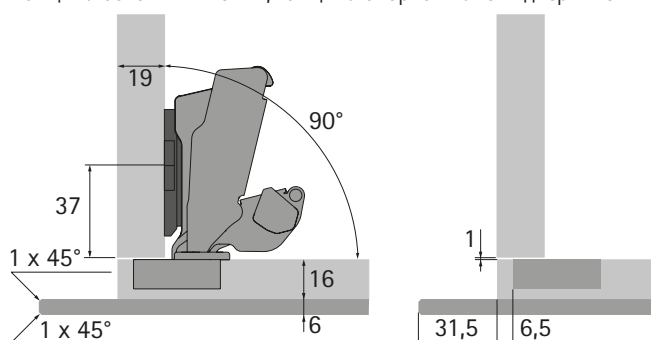
Sensys 8657i B12,5

Монтажная планка: 8099 LR37 D0, Ограничитель угла открывания: нет
Толщина боковины: 16 мм, толщина опорной панели двери: 16 мм



Sensys 8657i B12,5

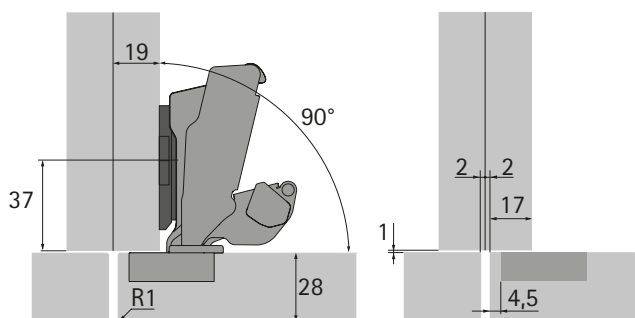
Монтажная планка: 8099 LR37 D0, Ограничитель угла открывания: 120°
Толщина боковины: 16 мм, толщина опорной панели двери: 16 мм



Sensys 8657i B12,5

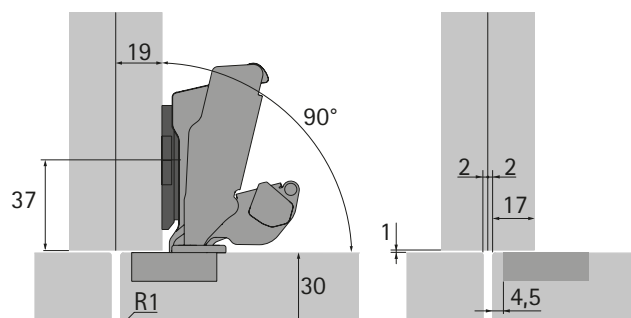
Монтажная планка: 8099 LR37 D0, Ограничитель угла открывания: 120°
Толщина боковины: 19 мм, толщина опорной панели двери: 16 мм

Толстые двери



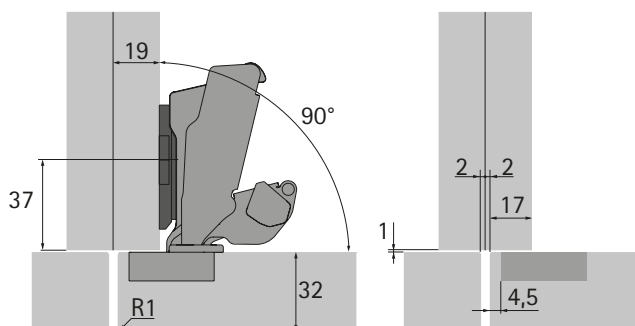
Sensys 8657i B12,5

Монтажная планка: 8099 LR37 D0
Ограничитель угла открывания: нет



Sensys 8657i B12,5

Монтажная планка: 8099 LR37 D0
Ограничитель угла открывания: 120°



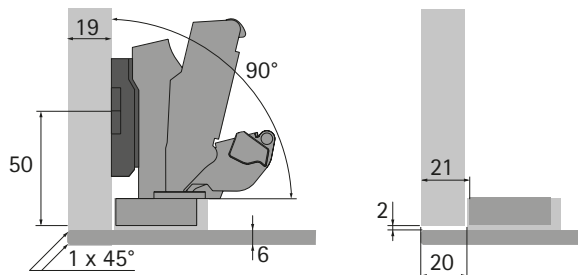
Sensys 8657i B12,5

Монтажная планка: 8099 LR37 D0
Ограничитель угла открывания: 105°

Техническая информация

- ▶ Варианты навесок
- ▶ Для Sensys

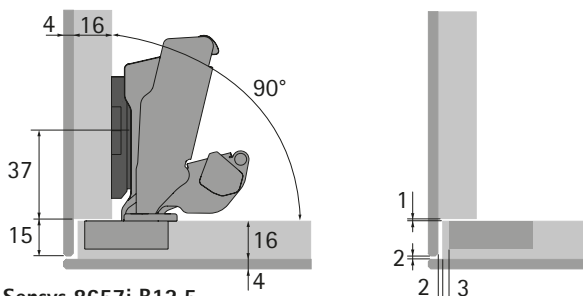
Стеклянные двери



Sensys 8657i B3

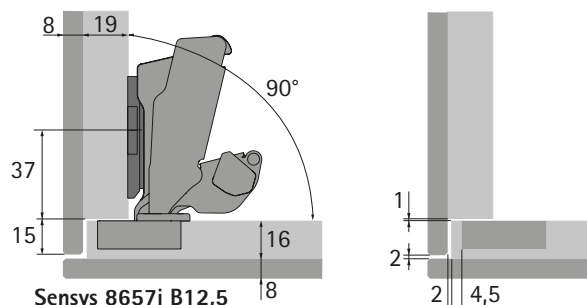
Монтажная планка: 8099 LR37 D5
Ограничитель угла открывания: 135°
Адаптер: да

Применение облицовочных материалов для фасадов и корпусов



Sensys 8657i B12,5

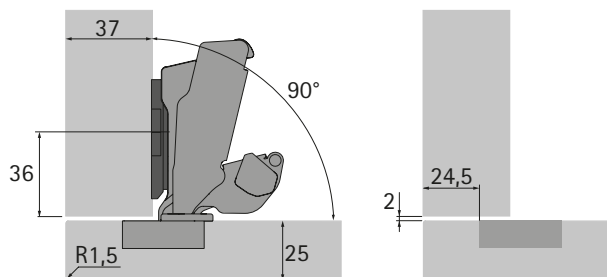
Монтажная планка: 8099 LR37 D1,5
Ограничитель угла открывания: нет
Толщина боковины: 16 мм



Sensys 8657i B12,5

Монтажная планка: 8099 LR37 D0
Ограничитель угла открывания: 135°
Толщина боковины: 19 мм

Максимальное наложение двери

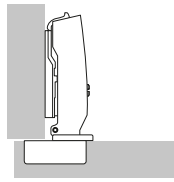


Sensys 8657i B12,5

Монтажная планка: 8099 LR37 D0
Ограничитель угла открывания: 105°
Толщина боковины: 37 мм

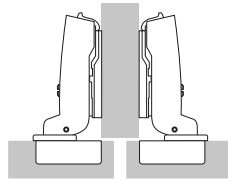
- ▶ Sensys
- ▶ Информация по монтажу

Накладная дверь



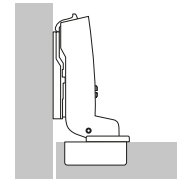
Дверь располагается перед боковиной шкафа, сбоку остается небольшая fuga для свободного открывания двери. Дверь также может полностью накладываться на боковину, в этом случае сбоку должно оставаться достаточно места для необходимой минимальной fuga. Используются петли без изгиба.

Навеска двери на среднюю стенку



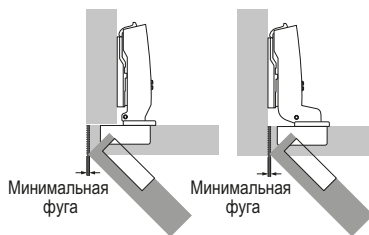
При навеске на среднюю стенку общую fuga между дверями необходимо выбрать так, чтобы она была равна по крайней мере двойному значению минимальной fuga. Иными словами, каждая дверь имеет меньшее наложение, поэтому используются петли с изгибом.

Вкладная дверь



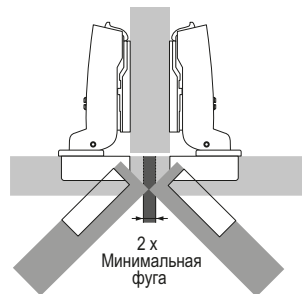
Дверь располагается внутри шкафа, т. е. она расположена заподлицо с боковинами, верхней и нижней панелями шкафа. В этом случае также необходима fuga для свободного открывания двери. Используются петли с большим изгибом. В случае вкладной навески отверстия для монтажных планок необходимо сместить к задней панели шкафа на толщину двери + 1 мм и на требуемый выступ двери (по желанию).

Минимальная fuga



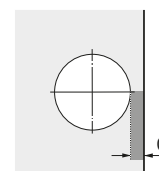
При вкладной и накладной навеске Минимальная fuga (также называемая минимальным зазором) — это расстояние сбоку двери, необходимое для ее свободного открывания. Размер минимальной fuga зависит от расстояния до чашки С, толщины двери и выбранного типа петли. Радиусы на кромках дверей позволяют сократить необходимую минимальную fuga. Минимальная fuga указана в таблице соответствующего типа петли.

Минимальная fuga



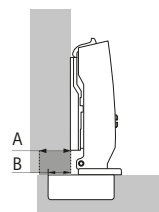
При навеске на среднюю стенку Общая fuga между дверями должна соответствовать по крайней мере двойному значению минимальной fuga. Тогда обе двери смогут свободно открываться одновременно.

Расстояние до чашки С



Расстояние до чашки С — это расстояние между кромкой двери и краем отверстия под чашку. Чем больше расстояние С, тем меньше минимальный зазор двери, а также требуемая минимальная fuga.

Наложение/база



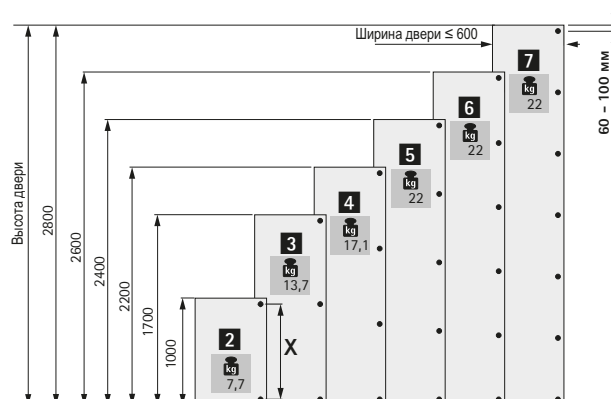
A = Наложение
B = База

Наложение — это проекция двери на боковину. База — это проекция чашки на боковину корпуса при дистанции монтажной планки 0 мм.

Количество петель для одной двери

Количество петель, необходимых для установки двери, зависит от ширины, высоты, веса и материала двери.

В каждом конкретном случае факторы, которые необходимо учесть, могут сильно различаться. Поэтому число петель, указанных в диаграмме, является справочным. В случае сомнений рекомендуется самостоятельно определить необходимое количество петель с помощью пробной навески. Для обеспечения устойчивости расстояние X между петлями должно быть максимально возможным. Расстояние X должно быть не менее 280 мм.



- Sensys
- Информация по монтажу

Общее определение дистанции

Монтажные планки отличаются различными дистанциями. Высота монтажной планки определяется дистанцией D. Дистанция D указана в верхней части каждой монтажной планки. Увеличение дистанции D уменьшает наложение в случае накладной навески и навески на среднюю стенку. В случае вкладной навески увеличение дистанции D ведет

к увеличению фуги. Чтобы рассчитать необходимую дистанцию, сначала сравните желаемую фугу и минимальную фугу из таблицы. Если желаемая фуга меньше минимальной фуги из таблицы, минимальную фугу из таблицы можно уменьшить за счет увеличения расстояния до чашки C либо за счет увеличения радиуса кромки двери.

Расчет дистанции для монтажной планки

Для накладной навески и навески на среднюю стенку

Необходимую дистанцию D можно найти через минимальную фугу. В идеале необходимо выбрать наложение двери и величину C, обеспечивающие минимальную дистанцию D.

Пример: расчет дистанции по таблице

Наложение = 14 мм и расстояние до чашки C = 4,5 мм соответствуют дистанции 3,0 мм.

Формула для расчета дистанции

Петля для накладной двери, база B = 12,5 мм

Дистанция D = расстояние до чашки C + база B – наложение A

Дистанция D = 4,5 мм + 12,5 мм – 14 мм = 3,0 мм

Промежуточные дистанции не допускаются, т. к. стандартные дистанции позволяют за счет регулировки получать требуемое наложение.

Наложение, мм	Расстояние до чашки C мм					
	3,0	4,0	4,5	5,0	6,0	7,0
	Дистанция D мм					
10	5,5	6,5	7,0	7,5	8,5	9,5
11	4,5	5,5	6,0	6,5	7,5	8,5
12	3,5	4,5	5,0	5,5	6,5	7,5
13	2,5	3,5	4,0	4,5	5,5	6,5
14	1,5	2,5	3,0	3,5	4,5	5,5
15	0,5	1,5	2,0	2,5	3,5	4,5
16		0,5	1,0	1,5	2,5	3,5
17			0,0	0,5	1,5	2,5
18					0,5	1,5
19						0,5

Расчет дистанции для монтажной планки

Для вкладных дверей

После определения минимальной фуги требуемую дистанцию D можно взять из таблицы в соответствии с толщиной двери и расстоянием до чашки C. Если нужная фуга больше минимальной фуги из таблицы, необходимо подобрать монтажную планку с нужной дистанцией.

Пример: расчет дистанции по таблице

Толщина двери = 20 мм, расстояние до чашки C = 4,5 мм соответствуют дистанции монтажной планки = 1,5 мм. При этом обеспечивается требуемая минимальная фуга 1 мм. Если необходима фуга = 2,5 мм, используйте монтажную планку с дистанцией на 1,5 мм больше. В нашем примере это означает, что нужно выбрать дистанцию 3 мм вместо 1,5 мм.

Формула для расчета дистанции

Петля для вкладной навески, база B = -4 мм

Дистанция D = расстояние до чашки C + база B + фуга F

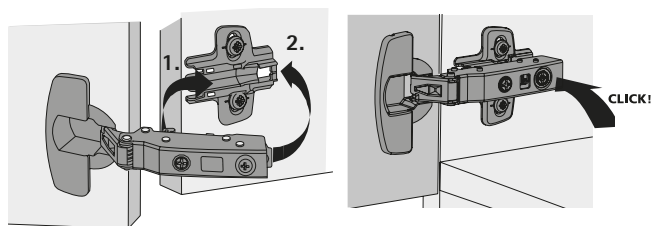
Дистанция D = 4,5 – 4 + 1 = 1,5 мм

Промежуточные дистанции не допускаются, т. к. стандартные дистанции позволяют за счет регулировки получать требуемое наложение.

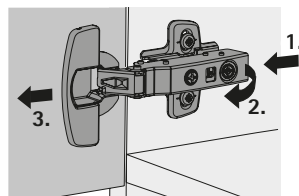
Толщина двери, мм	Расстояние до чашки C мм					
	3,0	4,0	4,5	5,0	6,0	7,0
	Дистанция D мм					
15		0,2	0,7	1,2	2,2	3,2
16		0,3	0,8	1,3	2,3	3,3
17		0,4	0,9	1,4	2,4	3,4
18		0,6	1,1	1,6	2,6	3,5
19		0,8	1,3	1,8	2,7	3,7
20	0,1	1,0	1,5	2,0	3,0	3,9
21	0,4	1,3	1,8	2,3	3,2	4,2
22	1,2	1,8	2,2	2,6	3,6	4,5

- ▶ Sensys
- ▶ Инструкции по монтажу

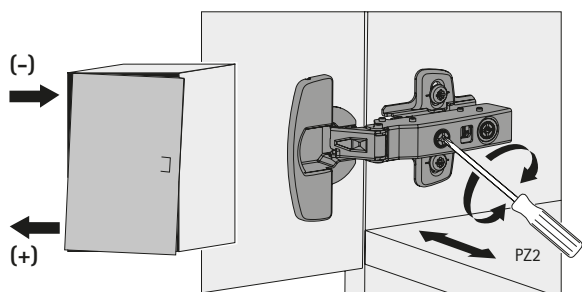
Монтаж



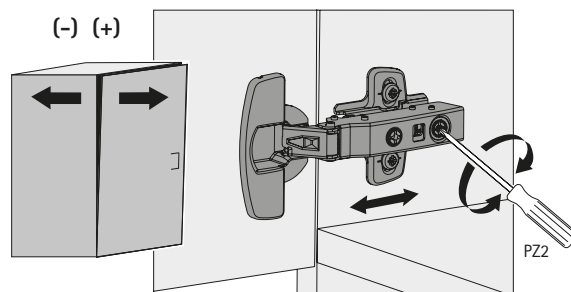
Демонтаж



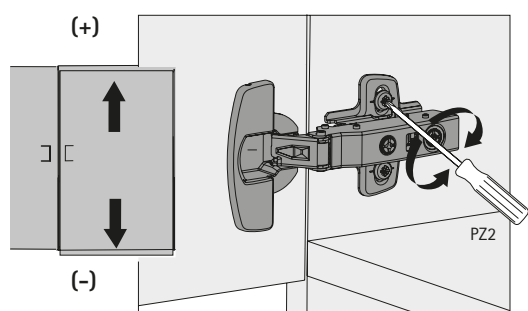
Регулировка наложения



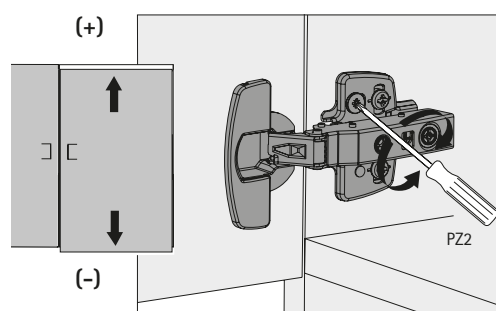
Регулировка по глубине



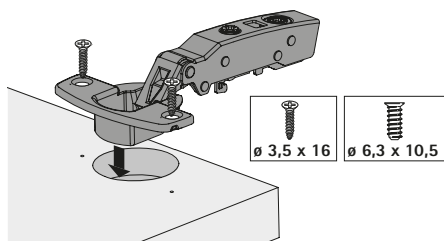
Регулировка по высоте за счет шлицевых отверстий



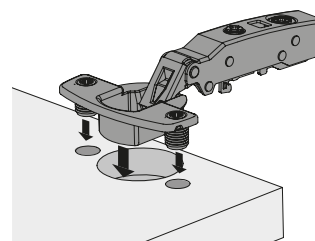
Эксцентриковая регулировка по высоте



Монтаж чашки под прикручивание

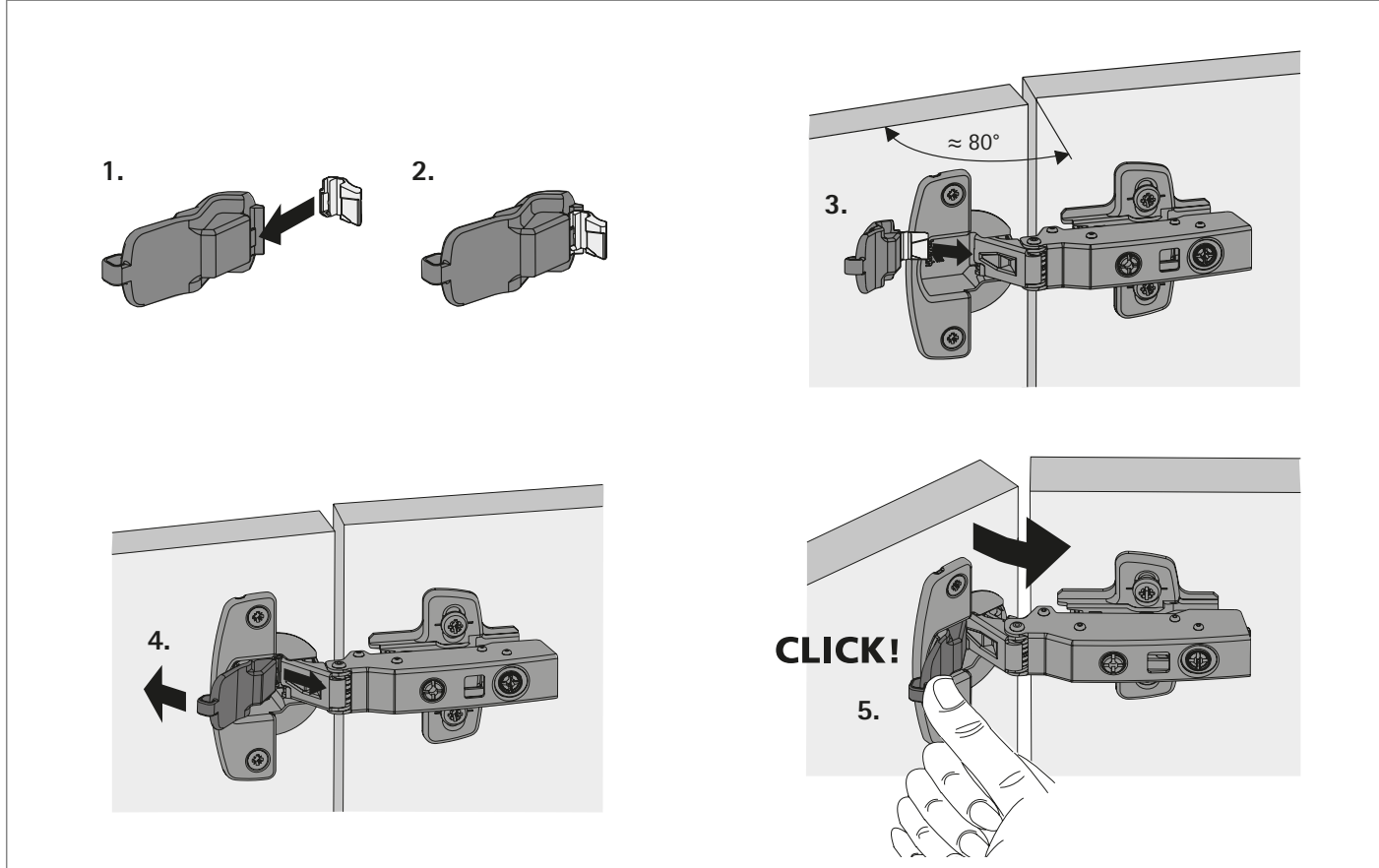


Монтаж чашки под запрессовку

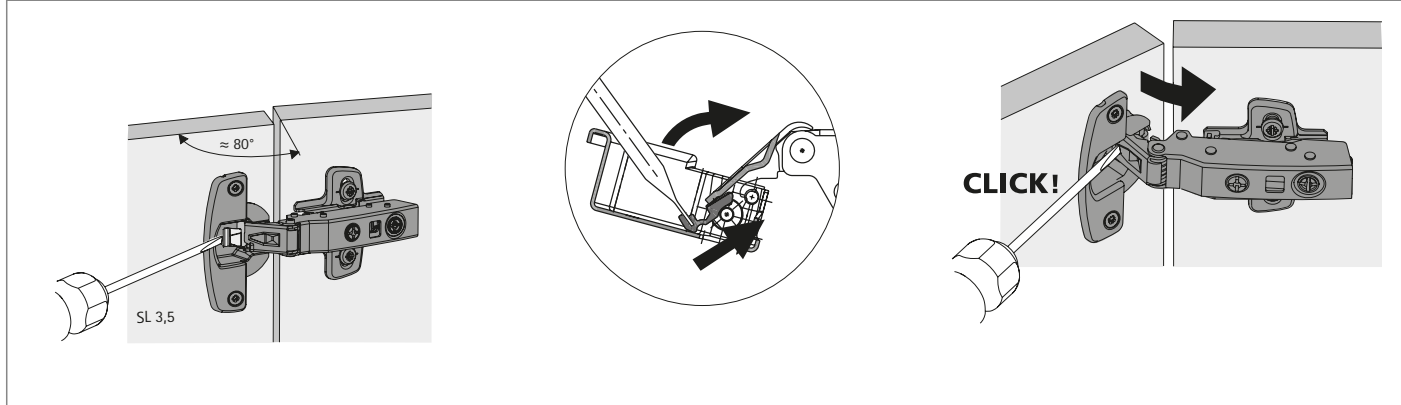


- ▶ Sensys
- ▶ Инструкции по монтажу

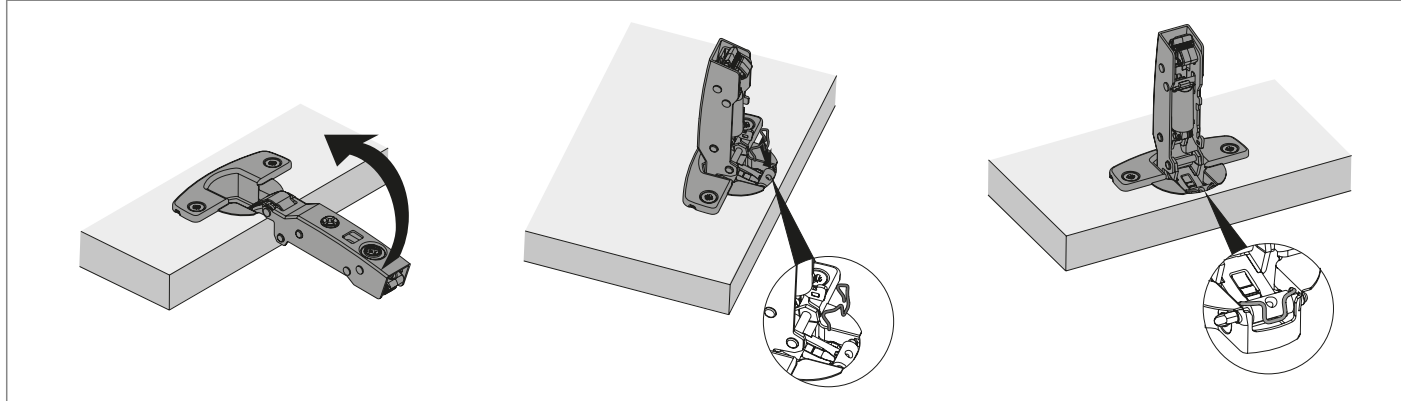
Монтаж ограничителя угла открывания для Sensys 8645i, Sensys 8639i W с монтажным приспособлением



Монтаж ограничителя угла открывания для Sensys 8645i, Sensys 8639i W с отверткой



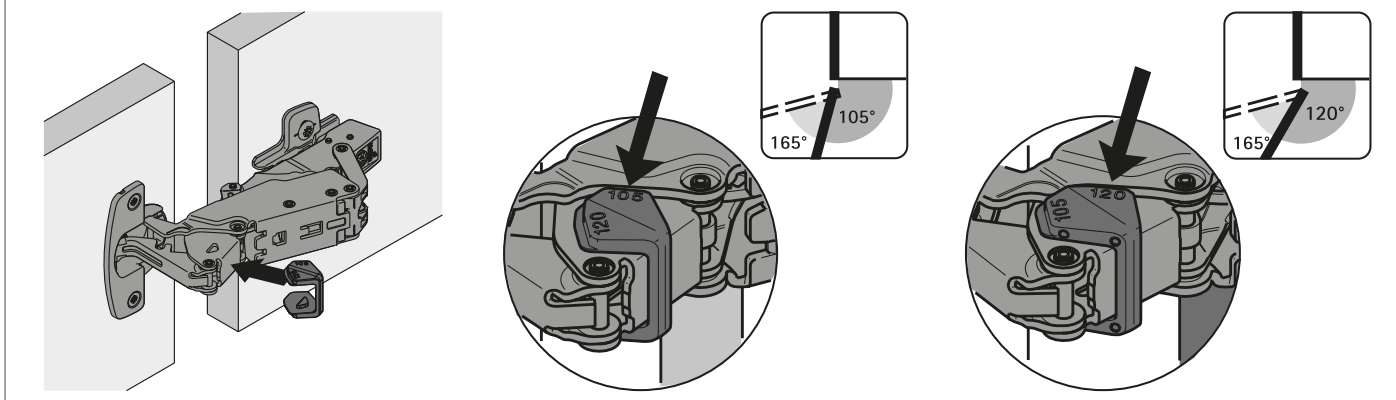
Монтаж ограничителя угла открывания для петли для толстых дверей 8631i



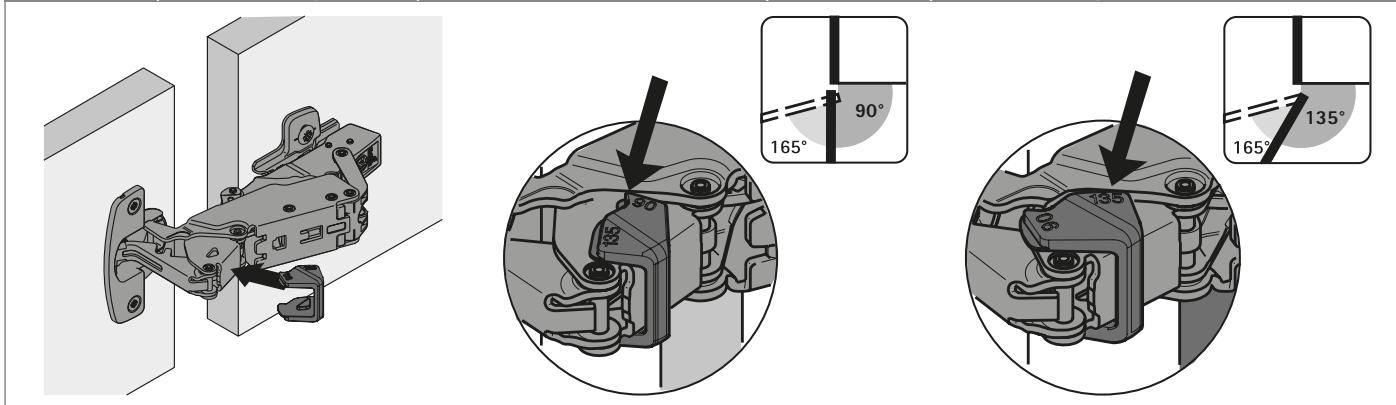
Техническая информация

- ▶ Sensys
- ▶ Инструкции по монтажу

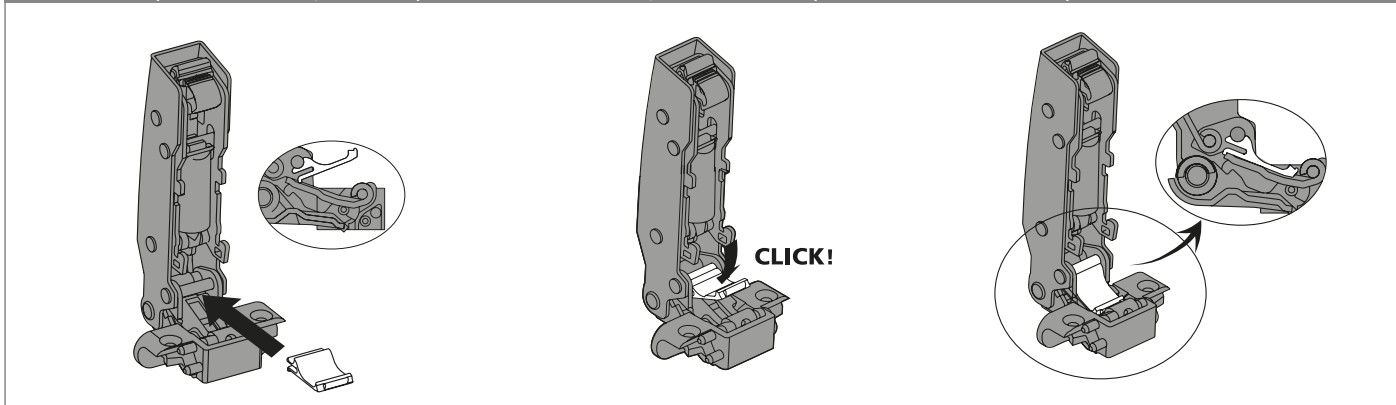
Монтаж ограничителя угла открывания для петли для открывания дверей без выступа 8657i



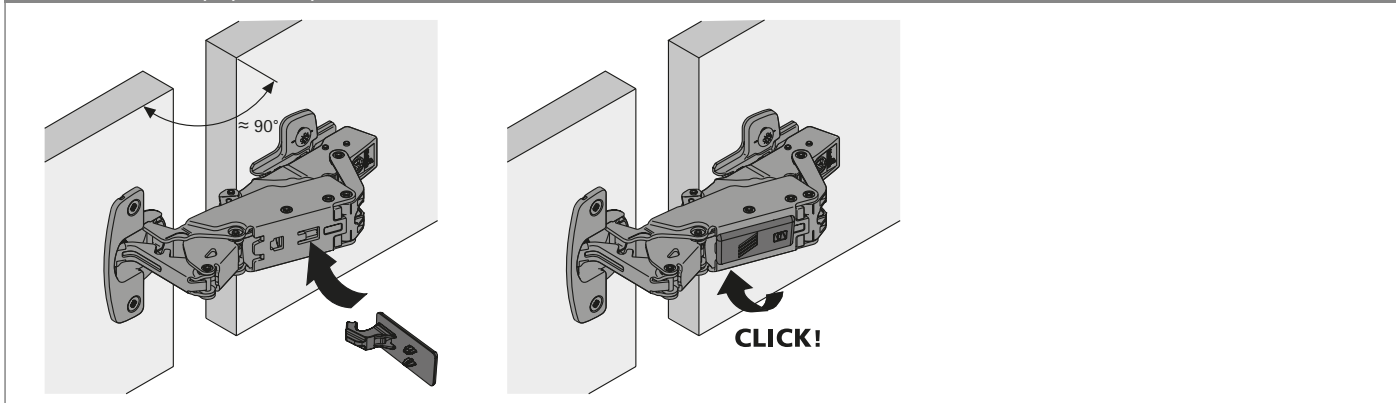
Монтаж ограничителя угла открывания для петли для открывания дверей без выступа 8657i



Монтаж ограничителя угла открывания для Sensys 8638i, двери с алюминиевой рамой



Монтаж демпфера открывания



Качество, отвечающее самым строгим стандартам

Качество, отвечающее самым строгим стандартам

Качество петель — предмет нашего постоянного контроля. Вся продукция Hettich соответствует внутренним и международным стандартам качества в странах, где она реализуется. На диаграммах, представленных ниже, показаны тесты, которым подвергаются петли Hettich перед выходом на рынок.

Область применения

Петли Hettich могут применяться повсеместно: в гостиных, кухнях, ванных комнатах и офисах.

Нагрузочная способность

Продукция полностью соответствует стандартам качества EN 15570 и успешно выдерживает утвержденные тесты на нагрузку. Мы с удовольствием предоставим вам необходимую информацию о качестве нашей продукции.

Тест на коррозию

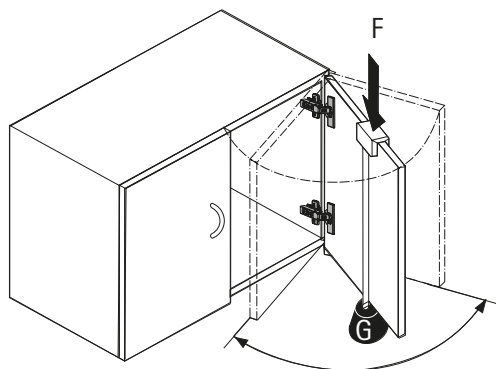
Петли Hettich удовлетворяют требованиям по устойчивости к коррозии согласно стандарту DIN EN ISO 9227-2012; тест на коррозию в камере с соевым туманом (NSS) проводился в течение 48 часов, испытание в водном конденсате при переменной влажности воздуха и температуре (AHT) проводилось в течение 96 часов согласно DIN EN ISO 6270-2-2012.

Контроль качества

Процесс подтверждения качества петель Hettich сертифицирован по системе EN ISO 9001, номер сертификата DE8000209.

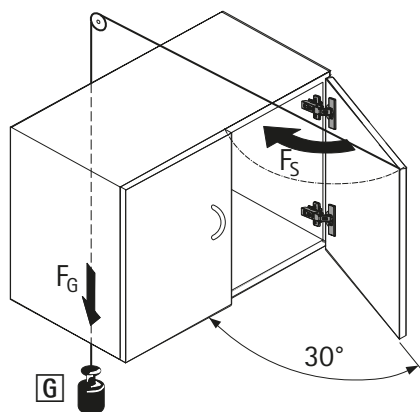
Тест на износостойкость

Дверь подвергается определенному числу циклов открывания и закрывания.



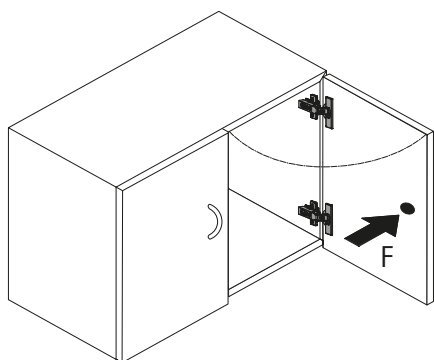
Тест на закрывание

Дверь открывается на 30° и резко закрывается под действием силы тяжести подвешенного груза.



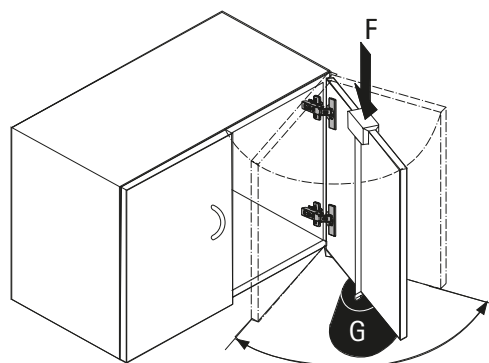
Горизонтальный тест

Дверь открывается с определенным тестовым усилием F . (Данный тест применим только к петлям с углом открывания <math>< 135^\circ</math>.)



Вертикальный тест

Дверь подвергается определенному числу циклов открывания и закрывания при дополнительной нагрузке G .



Скрытые петли

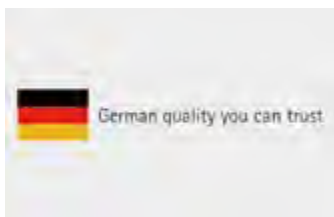
► Intermat – скрытая петля быстрого монтажа



Отличное качество и первоклассный сервис: Intermat

Выбирая петли Intermat, Вы получаете все преимущества от партнерства с Hettich. Компания гордится многолетним опытом и постоянным развитием своей продукции,

быстрой и надежной доставкой, а также доступностью продукции Hettich во всем мире.



Верный выбор, подтвержденный многолетним опытом применения. Intermat – оптимальное сочетание цены и немецкого качества.



Разнообразие и инновации Intermat поможет найти решение для любого требования клиента, соответствующее последним тенденциям в дизайне мебели.



Откройте новые возможности Расширьте Ваш ассортимент мебели благодаря множеству вариаций петель и дополнительных принадлежностей



Монтаж и регулировка: быстро и надежно Эргономичный монтаж с техникой защелкивания с защитой против случайного демонтажа

Скрытые петли

- ▶ Intermat – скрытая петля быстрого монтажа
- ▶ Обзор



Intermat
Обзор ассортимента

84 – 85



Монтажные планки System 8099
для скрытых петель быстрого монтажа Sensys и Intermat

136 – 137



Принадлежности

138 – 141



Демпфер Silent System
Обзор

150 – 151



Механизм открывания Push to open для фасадов без ручек
Обзор

158 – 159



Техническая информация

- ▶ Варианты навесок
- ▶ Информация по монтажу
- ▶ Инструкции по монтажу/критерии качества

142 – 144

145 – 146

147 – 149

Скрытые петли быстрого монтажа

- ▶ Intermat
- ▶ Обзор ассортимента



Стандартные петли Intermat 110°

- ▶ Intermat 9943/9973

86 - 89



Петли для толстых дверей Intermat 95°

- ▶ Intermat 9936/9966
- ▶ Для дверей толщиной до 32 мм

90 - 96



Специальные петли для толстых дверей Intermat 95°

- ▶ Intermat 9935
- ▶ Для дверей толщиной до 43 мм

98 - 100



Стандартные петли Intermat 125°

- ▶ Intermat 9944
- ▶ Для свободного доступа к содержимому шкафа

102 - 103



Sensys 165°, петля для открывания дверей без выступа

- ▶ Sensys 8657/8687
- ▶ Для полного доступа к содержимому шкафа

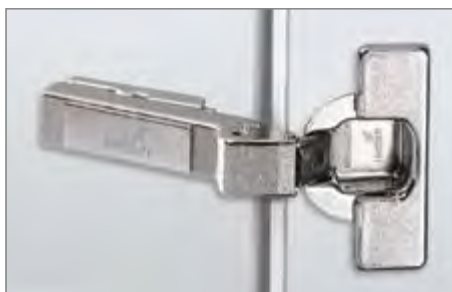
104 - 107



Угловые петли Intermat W20

- ▶ Intermat 9936 W20
- ▶ Для угла корпуса 20°

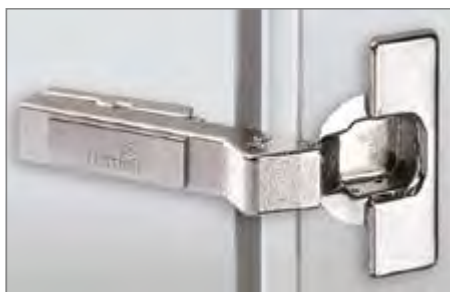
108 - 109



Угловые петли Intermat W30

- ▶ Intermat 9936 W30/9966 W30
- ▶ Для угла корпуса 30°

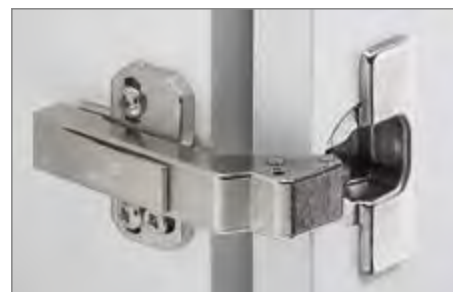
110 - 113



Угловые петли Intermat W45

- ▶ Intermat 9936 W45/9966 W45
- ▶ Для угла корпуса 45°

114 - 120



Угловые петли Intermat W90

- ▶ Intermat 9936 W90/9966 W90
- ▶ Для угла корпуса 90°

122 - 125



Intermat W-30, петли для отрицательных углов корпуса

- ▶ Intermat 9944 W-30
- ▶ Для угла корпуса -30°

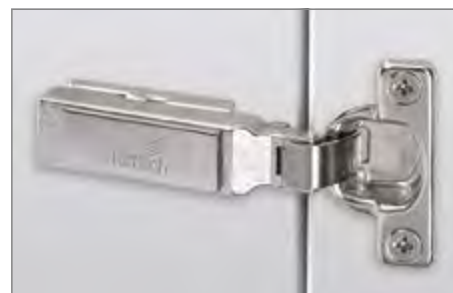
126 - 127



Intermat W-45, петли для отрицательных углов корпуса

- ▶ Intermat 9944 W-45
- ▶ Для углов корпуса -45°

128 - 129



Петли для дверей с деревянной рамой Intermat

- ▶ Intermat 9924
- ▶ Для дверей с деревянными рамами

130 - 131

- ▶ Intermat
- ▶ Обзор ассортимента



Петли для стеклянной двери Intermat

- ▶ Intermat 9904
- ▶ Для стеклянных дверей

132 - 133



Петли для дверей с алюминиевыми рамами Intermat

- ▶ Intermat 9936
- ▶ Для дверей с алюминиевыми рамами

134 - 135



Монтажные планки System 8099

- ▶ Для Sensys и Intermat

136 - 137



Принадлежности

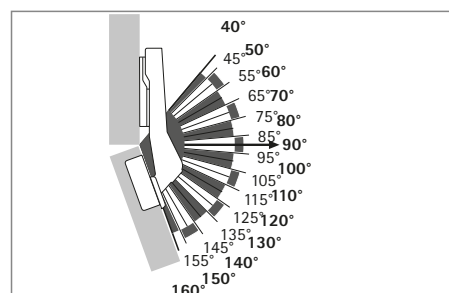
138 - 141



Демпфер Silent System

- ▶ Опциональный демпфер для Intermat

150 - 156



Варианты навесок Intermat

- ▶ Для углов корпуса от 40° до 160°

142 - 144

Скрытые петли быстрого монтажа

- ▶ **Intermat 9943**
- ▶ **Угол открывания 110°**



- ▶ Скрытая петля с техникой защелкивания с функцией самозакрывания
- ▶ Качество соответствует стандарту EN 15570, уровень 3
- ▶ Для двери толщиной 15–25 мм
- ▶ Диаметр чашки петли 35 мм
- ▶ Глубина чашки петли 11,6 мм
- ▶ Встроенная регулировка наложения +2/-2 мм
- ▶ Встроенная регулировка по глубине +2,5/-1,5 мм
- ▶ Регулировка по высоте с помощью монтажной планки
- ▶ Материал консоли петли: никелированная сталь
- ▶ Материал чашки петли: никелированная сталь

Intermat 9943, угол открывания 110°

Монтаж чашки петли	Карта сверления	Крепежное отверстие $\varnothing \times T$, мм	Накладная навеска	Навеска на среднюю стенку	Вкладная навеска	Кол-во
						
			База В 12,5 мм	База В 3 мм	База В -3,5 мм	
Под прикручивание ТН 42		-	1 029 518	1 030 620	1 030 922	200 шт.
Под запрессовку ТН 43		$\varnothing 10 \times 11$	- 1 029 520	0 048 054* -	0 048 055* -	50 шт. 200 шт.

* по запросу

- ▶ Intermat 9943
- ▶ Угол открывания 110°

Минимальная fuga для 1 двери

Толщина двери мм	Расстояние до чашки С, мм				
	3,0	4,0	4,5	5,0	6,0
15	0,4	0,4	0,4	0,4	0,4
16	0,6	0,5	0,5	0,5	0,5
17	0,8	0,7	0,7	0,7	0,7
18	1,0	1,0	1,0	1,0	0,9
19	1,4	1,3	1,3	1,2	1,2
20	1,7	1,7	1,6	1,6	1,5
21	2,2	2,1	2,0	2,0	1,9
22	2,9	2,6	2,5	2,4	2,3
23	3,7	3,3	3,2	3,0	2,8
24	4,5	4,1	3,9	3,7	3,4
25	5,4	4,9	4,7	4,5	4,1

Внимание:

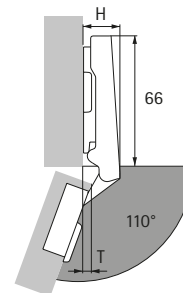
Размеры, указанные в таблице, соответствуют дверям с радиусом кромки 1 мм.

Для дверей с другим радиусом следует рассчитывать минимальную fuga следующим образом:

Радиус 0 мм:
Размеры в таблице + 0,4 мм

Радиус 3 мм:
Размеры в таблице - 0,8 мм

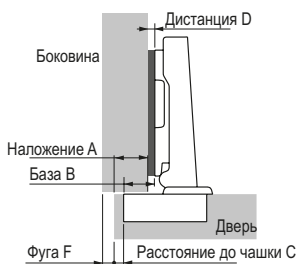
Выступ двери/монтажная глубина



Высота петли Н/выступ двери Т для дистанции D = 0 мм и расстояния до чашки C = 3 мм

Вариант навески двери	H, мм	T, мм
Накладная навеска	19,5	7,5
Навеска на среднюю стенку	29,0	17,0
Вкладная навеска	35,5	23,5

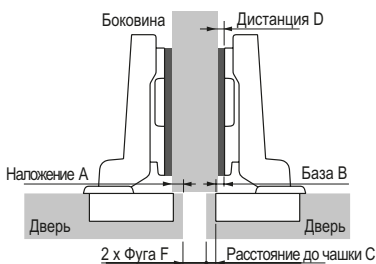
Накладная навеска



Дистанция D = C + B - A
= расстояние до чашки C + 12,5 мм - наложение A

Наложение мм	Расстояние до чашки С, мм				
	3,0	4,0	4,5	5,0	6,0
Дистанция D, мм					
10	5,5	6,5	7,0	7,5	8,5
11	4,5	5,5	6,0	6,5	7,5
12	3,5	4,5	5,0	5,5	6,5
13	2,5	3,5	4,0	4,5	5,5
14	1,5	2,5	3,0	3,5	4,5
15	0,5	1,5	2,0	2,5	3,5
16		0,5	1,0	1,5	2,5
17			0,0	0,5	1,5
18					0,5

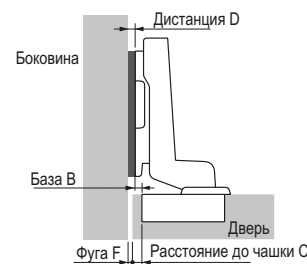
Навеска на среднюю стенку



Дистанция D = C + B - A
= расстояние до чашки C + 3 мм - наложение A

Наложение мм	Расстояние до чашки С, мм				
	3,0	4,0	4,5	5,0	6,0
Дистанция D, мм					
0,5	5,5	6,5	7,0	7,5	8,5
1,5	4,5	5,5	6,0	6,5	7,5
2,5	3,5	4,5	5,0	5,5	6,5
3,5	2,5	3,5	4,0	4,5	5,5
4,5	1,5	2,5	3,0	3,5	4,5
5,5	0,5	1,5	2,0	2,5	3,5
6,5		0,5	1,0	1,5	2,5
7,5			0,0	0,5	1,5
8,5					0,5

Вкладная навеска



Дистанция D = C + B + F
= расстояние до чашки C - 3,5 мм + fuga F

Толщина двери мм	Расстояние до чашки С, мм				
	3,0	4,0	4,5	5,0	6,0
Дистанция D, мм					
15		0,9	1,4	1,9	2,9
16	0,1	1,0	1,5	2,0	3,0
17	0,3	1,2	1,7	2,2	3,2
18	0,5	1,5	2,0	2,5	3,4
19	0,9	1,8	2,3	2,7	3,7
20	1,2	2,2	2,6	3,1	4,0
21	1,7	2,6	3,0	3,5	4,3
22	2,4	3,1	3,5	3,9	4,8
23	3,2	3,8	4,2	4,5	5,3
24	4,0	4,6	4,9	5,2	5,9
25	4,9	5,4	5,7	6,0	6,6

Дополнительно

- ▶ Монтажные планки и принадлежности, см. стр. 136 - 141
- ▶ Демпфер Silent System и механизм открывания Push to open, см. стр. 150 - 151, 158 - 159
- ▶ Варианты навески, информация по монтажу, инструкции по монтажу и критерии качества, см. стр. 142 - 149

Скрытые петли быстрого монтажа без функции самозакрывания

- ▶ **Intermat 9973**
- ▶ **Угол открывания 110°**



- ▶ Скрытая петля с техникой защелкивания без функции самозакрывания
- ▶ Подходит для механизма открывания Push to open
- ▶ Качество соответствует стандарту EN 15570, уровень 3
- ▶ Для двери толщиной 15–25 мм
- ▶ Диаметр чашки петли 35 мм
- ▶ Глубина чашки петли 11,6 мм
- ▶ Встроенная регулировка наложения +2/-2 мм
- ▶ Встроенная регулировка по глубине +2,5/-1,5 мм
- ▶ Регулировка по высоте с помощью монтажной планки
- ▶ Материал консоли петли: никелированная сталь
- ▶ Материал чашки петли: никелированная сталь

Intermat 9973, угол открывания 110°

Монтаж чашки петли	Карта сверления	Крепежное отверстие $\varnothing \times T$, мм	Накладная навеска	Навеска на среднюю стенку	Вкладная навеска	Кол-во
			База В 12,5 мм	База В 3 мм	База В -3,5 мм	
Под прикручивание TH 42		-	- 9 005 604	9 043 362 -	- 9 042 878	50 шт. 200 шт.

- ▶ **Intermat 9973**
- ▶ **Угол открывания 110°**

Минимальная fuga для 1 двери

Толщина двери мм	Расстояние до чашки С, мм				
	3,0	4,0	4,5	5,0	6,0
15	0,4	0,4	0,4	0,4	0,4
16	0,6	0,5	0,5	0,5	0,5
17	0,8	0,7	0,7	0,7	0,7
18	1,0	1,0	1,0	1,0	0,9
19	1,4	1,3	1,3	1,2	1,2
20	1,7	1,7	1,6	1,6	1,5
21	2,2	2,1	2,0	2,0	1,9
22	2,9	2,6	2,5	2,4	2,3
23	3,7	3,3	3,2	3,0	2,8
24	4,5	4,1	3,9	3,7	3,4
25	5,4	4,9	4,7	4,5	4,1

Внимание:

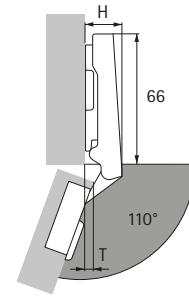
Размеры, указанные в таблице, соответствуют дверям с радиусом кромки 1 мм.

Для дверей с другим радиусом следует рассчитывать минимальную fuga следующим образом:

Радиус 0 мм:
Размеры в таблице + 0,4 мм

Радиус 3 мм:
Размеры в таблице - 0,8 мм

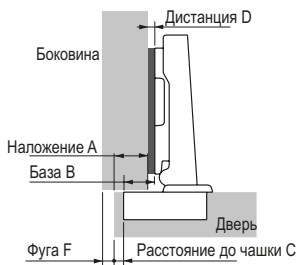
Выступ двери/монтажная глубина



Высота петли Н/выступ двери Т для дистанции D = 0 мм и расстояния до чашки C = 3 мм

Вариант навески двери	H, мм	T, мм
Накладная навеска	19,5	7,5
Навеска на среднюю стенку	29,0	17,0
Вкладная навеска	35,5	23,5

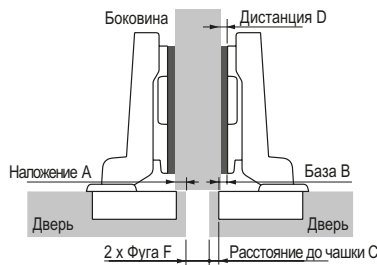
Накладная навеска



Дистанция D = C + B - A
= расстояние до чашки C + 12,5 мм - наложение A

Наложение мм	Расстояние до чашки С, мм				
	3,0	4,0	4,5	5,0	6,0
Дистанция D, мм					
10	5,5	6,5	7,0	7,5	8,5
11	4,5	5,5	6,0	6,5	7,5
12	3,5	4,5	5,0	5,5	6,5
13	2,5	3,5	4,0	4,5	5,5
14	1,5	2,5	3,0	3,5	4,5
15	0,5	1,5	2,0	2,5	3,5
16		0,5	1,0	1,5	2,5
17			0,0	0,5	1,5
18					0,5

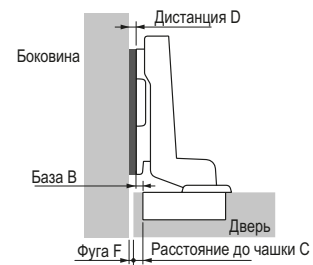
Навеска на среднюю стенку



Дистанция D = C + B - A
= расстояние до чашки C + 3 мм - наложение A

Наложение мм	Расстояние до чашки С, мм				
	3,0	4,0	4,5	5,0	6,0
Дистанция D, мм					
0,5	5,5	6,5	7,0	7,5	8,5
1,5	4,5	5,5	6,0	6,5	7,5
2,5	3,5	4,5	5,0	5,5	6,5
3,5	2,5	3,5	4,0	4,5	5,5
4,5	1,5	2,5	3,0	3,5	4,5
5,5	0,5	1,5	2,0	2,5	3,5
6,5		0,5	1,0	1,5	2,5
7,5			0,0	0,5	1,5
8,5					0,5

Вкладная навеска



Дистанция D = C + B + F
= расстояние до чашки C - 3,5 мм + fuga F

Толщина двери мм	Расстояние до чашки С, мм				
	3,0	4,0	4,5	5,0	6,0
Дистанция D, мм					
15	0,9	1,4	1,9	2,9	
16	0,1	1,0	1,5	2,0	3,0
17	0,3	1,2	1,7	2,2	3,2
18	0,5	1,5	2,0	2,5	3,4
19	0,9	1,8	2,3	2,7	3,7
20	1,2	2,2	2,6	3,1	4,0
21	1,7	2,6	3,0	3,5	4,3
22	2,4	3,1	3,5	3,9	4,8
23	3,2	3,8	4,2	4,5	5,3
24	4,0	4,6	4,9	5,2	5,9
25	4,9	5,4	5,7	6,0	6,6

Дополнительно

- ▶ Монтажные планки и принадлежности, см. стр. 136 - 141
- ▶ Механизм открывания Push to open, см. стр. 158 - 159
- ▶ Варианты навески, информация по монтажу, инструкции по монтажу и критерии качества, см. стр. 142 - 149


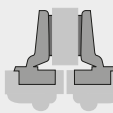

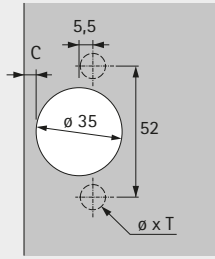
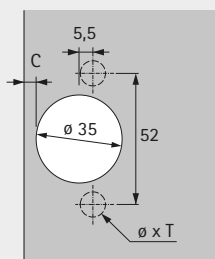
Скрытые петли быстрого монтажа

- ▶ Intermat 9936 для дверей толщиной до 32 мм
- ▶ Угол открывания 95°



- ▶ Скрытая петля с техникой защелкивания с функцией самозакрывания
- ▶ Качество соответствует стандарту EN 15570, уровень 2
- ▶ Для двери толщиной 14–32 мм
- ▶ Диаметр чашки петли 35 мм
- ▶ Глубина чашки петли 11,1 мм
- ▶ Встроенная регулировка наложения +2/-2 мм
- ▶ Встроенная регулировка по глубине +2,5/-1,5 мм
- ▶ Регулировка по высоте с помощью монтажной планки
- ▶ Материал консоли петли: никелированная сталь
- ▶ Материал чашки петли: никелированная сталь

Intermat 9936, угол открывания 95°

Монтаж чашки петли	Карта сверления	Крепежное отверстие $\varnothing \times T$, мм	Накладная навеска	Навеска на среднюю стенку	Вкладная навеска	Кол-во
						
			База В 12,5 мм	База В 3 мм	База В -3,5 мм	
Под прикручивание ТН 42		-	1 058 365	1 058 366	1 058 367	200 шт.
Под запрессовку ТН 43		$\varnothing 10 \times 11$	0 073 914*	0 073 918*	0 073 922*	50 шт.

* по запросу

Скрытые петли быстрого монтажа

- ▶ Intermat 9936 для дверей толщиной до 32 мм
- ▶ Угол открывания 95°

Минимальная fuga для 1 двери

Толщина двери мм	Расстояние до чашки С, мм							
	3,0	4,0	4,5	5,0	6,0	7,0	8,0	
14	0,2	0,2	0,2	0,2	0,2	0,2	0,2	
15	0,3	0,2	0,2	0,2	0,2	0,2	0,2	
16	0,4	0,4	0,4	0,4	0,4	0,4	0,4	
17	0,5	0,5	0,5	0,5	0,5	0,5	0,5	
18	0,7	0,7	0,7	0,7	0,6	0,6	0,6	
19	0,9	0,9	0,9	0,8	0,8	0,8	0,8	
20	1,1	1,1	1,1	1,1	1,0	1,0	1,0	
21	1,4	1,3	1,3	1,3	1,3	1,2	1,2	
22	1,7	1,6	1,6	1,6	1,5	1,5	1,5	
23	2,0	1,9	1,9	1,9	1,8	1,8	1,7	
24	2,3	2,3	2,2	2,2	2,1	2,1	2,0	
25	2,8	2,7	2,6	2,6	2,5	2,4	2,4	
26	3,3	3,1	3,1	3,0	2,9	2,8	2,7	
27	4,2	3,7	3,6	3,5	3,3	3,2	3,1	
28	5,0	4,5	4,3	4,1	3,9	3,7	3,6	
29	5,9	5,4	5,2	4,9	4,6	4,3	4,1	
30	6,8	6,3	6,0	5,8	5,3	5,0	4,7	
31	7,8	7,2	6,9	6,6	6,1	5,7	5,4	
32	8,7	8,1	7,8	7,5	7,0	6,5	6,1	

Внимание:

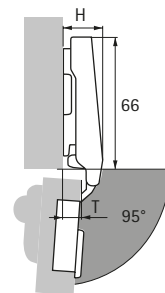
Размеры, указанные в таблице, соответствуют дверям с радиусом кромки 1 мм.

Для дверей с другим радиусом следует рассчитывать минимальную fuga следующим образом:

Радиус 0 мм:
Размеры в таблице + 0,4 мм

Радиус 3 мм:
Размеры в таблице - 0,8 мм

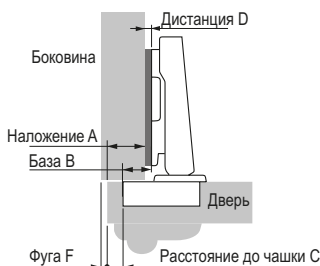
Выступ двери/монтажная глубина



Высота петли Н/выступ двери Т для дистанции D = 0 мм и расстояния до чашки С = 3 мм

Вариант навески двери	Н, мм	Т, мм
Накладная навеска	19,5	10,0
Навеска на среднюю стенку	29,0	19,5
Вкладная навеска	35,5	26,0

Накладная навеска

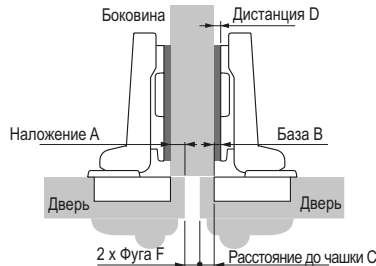


$$\text{Дистанция } D = C + B - A$$

= расстояние до чашки С + 12,5 мм - наложение А

Наложение мм	Расстояние до чашки С, мм							
	3,0	4,0	4,5	5,0	6,0	7,0	8,0	
	Дистанция D, мм							
10	5,5	6,5	7,0	7,5	8,5	9,5	10,5	
11	4,5	5,5	6,0	6,5	7,5	8,5	9,5	
12	3,5	4,5	5,0	5,5	6,5	7,5	8,5	
13	2,5	3,5	4,0	4,5	5,5	6,5	7,5	
14	1,5	2,5	3,0	3,5	4,5	5,5	6,5	
15	0,5	1,5	2,0	2,5	3,5	4,5	5,5	
16		0,5	1,0	1,5	2,5	3,5	4,5	
17			0,0	0,5	1,5	2,5	3,5	
18					0,5	1,5	2,5	
19						0,5	1,5	
20							0,5	

Навеска на среднюю стенку

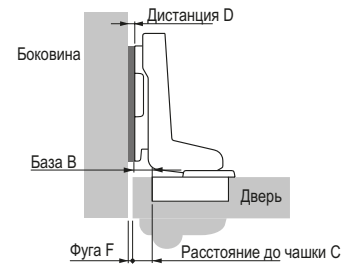


$$\text{Дистанция } D = C + B - A$$

= расстояние до чашки С + 3 мм - наложение А

Наложение мм	Расстояние до чашки С, мм							
	3,0	4,0	4,5	5,0	6,0	7,0	8,0	
	Дистанция D, мм							
0	6,0	7,0	7,5	8,0	9,0	10,0	11,0	
1	5,0	6,0	6,5	7,0	8,0	9,0	10,0	
2	4,0	5,0	5,5	6,0	7,0	8,0	9,0	
3	3,0	4,0	4,5	5,0	6,0	7,0	8,0	
4	2,0	3,0	3,5	4,0	5,0	6,0	7,0	
5	1,0	2,0	2,5	3,0	4,0	5,0	6,0	
6	0,0	1,0	1,5	2,0	3,0	4,0	5,0	
7		0,0	0,5	1,0	2,0	3,0	4,0	
8				0,0	1,0	2,0	3,0	
9					0,0	1,0	2,0	
10						0,0	1,0	
11							0,0	

Вкладная навеска



$$\text{Дистанция } D = C + B + F$$

= расстояние до чашки С - 3,5 мм + fuga F

Толщина двери мм	Расстояние до чашки С, мм							
	3,0	4,0	4,5	5,0	6,0	7,0	8,0	
	Дистанция D, мм							
14	0,7	1,2	1,7	2,7	3,7	4,7		
15	0,7	1,2	1,7	2,7	3,7	4,7		
16	0,9	1,4	1,9	2,9	3,9	4,9		
17	0,0	1,0	1,5	2,0	3,0	4,0	5,0	
18	0,2	1,2	1,7	2,2	3,1	4,1	5,1	
19	0,4	1,4	1,9	2,3	3,3	4,3	5,3	
20	0,6	1,6	2,1	2,6	3,5	4,5	5,5	
21	0,9	1,8	2,3	2,8	3,8	4,7	5,7	
22	1,2	2,1	2,6	3,1	4,0	5,0	6,0	
23	1,5	2,4	2,9	3,4	4,3	5,3	6,2	
24	1,8	2,8	3,2	3,7	4,6	5,6	6,5	
25	2,3	3,2	3,6	4,1	5,0	5,9	6,9	
26	2,8	3,6	4,1	4,5	5,4	6,3	7,2	
27	3,7	4,2	4,6	5,0	5,8	6,7	7,6	
28	4,5	5,0	5,3	5,6	6,4	7,2	8,1	
29	5,4	5,9	6,2	6,4	7,1	7,8	8,6	
30	6,3	6,8	7,0	7,3	7,8	8,5	9,2	
31	7,3	7,7	7,9	8,1	8,6	9,2	9,9	
32	8,2	8,6	8,8	9,0	9,5	10,0	10,6	

Дополнительно

- ▶ Монтажные планки и принадлежности, см. стр. 136 - 141
- ▶ Демпфер Silent System и механизм открывания Push to open, см. стр. 150 - 151, 158 - 159
- ▶ Варианты навески, информация по монтажу, инструкции по монтажу и критерии качества, см. стр. 142 - 149

- ▶ **Intermat 9936 для дверей толщиной до 32 мм**
- ▶ **Угол открывания 95°**

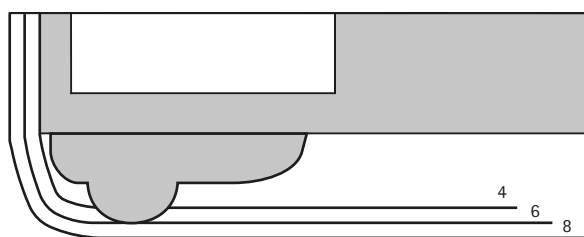
Контур двери при минимальной фуге, масштаб 1 : 1

Размеры в таблице указаны с учетом нулевого радиуса кромки двери. При наличии радиуса у кромки двери значение фуги необходимо скорректировать.

Для достижения минимальной фуги необходимо, чтобы контур двери находился в рамках контура шаблона. Если контур двери выступает за шаблон, фуга должна быть увеличена.

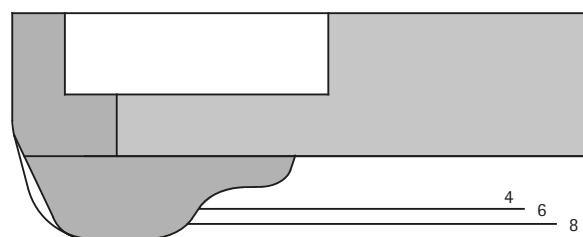


Пример применения минимальной фуги



Пример применения минимальной фуги

Толщина двери	16 мм
Толщина профиля	12 мм
Общая толщина	28 мм
Расстояние до чашки С	6 мм



Пример применения минимальной фуги

Толщина двери	19 мм
Толщина профиля	11 мм
Общая толщина	30 мм
Расстояние до чашки С	8 мм


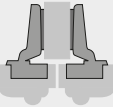

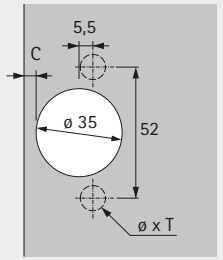
Скрытые петли быстрого монтажа без функции самозакрывания

- ▶ **Intermat 9966 для дверей толщиной до 32 мм**
- ▶ **Угол открывания 95°**



- ▶ Скрытая петля с техникой защелкивания без функции самозакрывания
- ▶ Подходит для механизма открывания Push to open
- ▶ Качество соответствует стандарту EN 15570, уровень 2
- ▶ Для двери толщиной 14–32 мм
- ▶ Диаметр чашки петли 35 мм
- ▶ Глубина чашки петли 11,1 мм
- ▶ Встроенная регулировка наложения +2/-2 мм
- ▶ Встроенная регулировка по глубине +2,5/-1,5 мм
- ▶ Регулировка по высоте с помощью монтажной планки
- ▶ Материал консоли петли: никелированная сталь
- ▶ Материал чашки петли: никелированная сталь

Intermat 9966, угол открывания 95°

Монтаж чашки петли	Карта сверления	Крепежное отверстие $\phi \times T$, мм	Накладная навеска	Навеска на среднюю стенку	Вкладная навеска	Кол-во
						
			База В 12,5 мм	База В 3 мм	База В -3,5 мм	
Под прикручивание ТН 42		-	- 9 044 850	9 044 868* -	9 044 878* -	50 шт. 200 шт.

* по запросу

- ▶ Intermat 9966 для дверей толщиной до 32 мм
- ▶ Угол открывания 95°

Минимальная fuga для 1 двери

Толщина двери мм	Расстояние до чашки С, мм							
	3,0	4,0	4,5	5,0	6,0	7,0	8,0	
14	0,2	0,2	0,2	0,2	0,2	0,2	0,2	
15	0,3	0,2	0,2	0,2	0,2	0,2	0,2	
16	0,4	0,4	0,4	0,4	0,4	0,4	0,4	
17	0,5	0,5	0,5	0,5	0,5	0,5	0,5	
18	0,7	0,7	0,7	0,7	0,6	0,6	0,6	
19	0,9	0,9	0,9	0,8	0,8	0,8	0,8	
20	1,1	1,1	1,1	1,1	1,0	1,0	1,0	
21	1,4	1,3	1,3	1,3	1,3	1,2	1,2	
22	1,7	1,6	1,6	1,6	1,5	1,5	1,5	
23	2,0	1,9	1,9	1,9	1,8	1,8	1,7	
24	2,3	2,3	2,2	2,2	2,1	2,1	2,0	
25	2,8	2,7	2,6	2,6	2,5	2,4	2,4	
26	3,3	3,1	3,1	3,0	2,9	2,8	2,7	
27	4,2	3,7	3,6	3,5	3,3	3,2	3,1	
28	5,0	4,5	4,3	4,1	3,9	3,7	3,6	
29	5,9	5,4	5,2	4,9	4,6	4,3	4,1	
30	6,8	6,3	6,0	5,8	5,3	5,0	4,7	
31	7,8	7,2	6,9	6,6	6,1	5,7	5,4	
32	8,7	8,1	7,8	7,5	7,0	6,5	6,1	

Внимание:

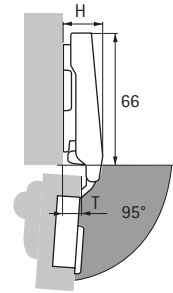
Размеры, указанные в таблице, соответствуют дверям с радиусом кромки 1 мм.

Для дверей с другим радиусом следует рассчитывать минимальную fuga следующим образом:

Радиус 0 мм:
Размеры в таблице + 0,4 мм

Радиус 3 мм:
Размеры в таблице - 0,8 мм

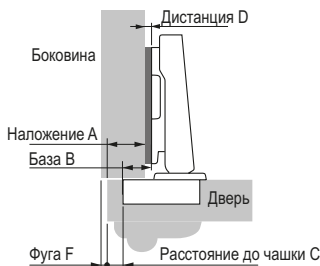
Выступ двери/монтажная глубина



Высота петли Н/выступ двери Т для дистанции D = 0 мм и расстояния до чашки C = 3 мм

Вариант навески двери	H, мм	T, мм
Накладная навеска	19,5	10,0
Навеска на среднюю стенку	29,0	19,5
Вкладная навеска	35,5	26,0

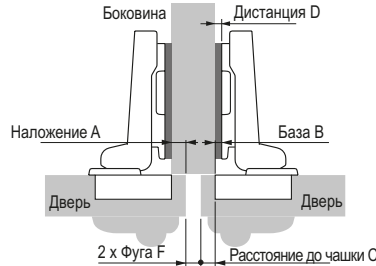
Накладная навеска



Дистанция D = C + B - A
= расстояние до чашки C + 12,5 мм - наложение A

Наложение мм	Расстояние до чашки С, мм							
	3,0	4,0	4,5	5,0	6,0	7,0	8,0	
Дистанция D, мм								
10	5,5	6,5	7,0	7,5	8,5	9,5	10,5	
11	4,5	5,5	6,0	6,5	7,5	8,5	9,5	
12	3,5	4,5	5,0	5,5	6,5	7,5	8,5	
13	2,5	3,5	4,0	4,5	5,5	6,5	7,5	
14	1,5	2,5	3,0	3,5	4,5	5,5	6,5	
15	0,5	1,5	2,0	2,5	3,5	4,5	5,5	
16		0,5	1,0	1,5	2,5	3,5	4,5	
17			0,0	0,5	1,5	2,5	3,5	
18					0,5	1,5	2,5	
19						0,5	1,5	
20							0,5	

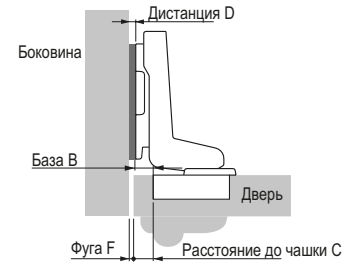
Навеска на среднюю стенку



Дистанция D = C + B - A
= расстояние до чашки C + 3 мм - наложение A

Наложение мм	Расстояние до чашки С, мм							
	3,0	4,0	4,5	5,0	6,0	7,0	8,0	
Дистанция D, мм								
0	6,0	7,0	7,5	8,0	9,0	10,0	11,0	
1	5,0	6,0	6,5	7,0	8,0	9,0	10,0	
2	4,0	5,0	5,5	6,0	7,0	8,0	9,0	
3	3,0	4,0	4,5	5,0	6,0	7,0	8,0	
4	2,0	3,0	3,5	4,0	5,0	6,0	7,0	
5	1,0	2,0	2,5	3,0	4,0	5,0	6,0	
6	0,0	1,0	1,5	2,0	3,0	4,0	5,0	
7		0,0	0,5	1,0	2,0	3,0	4,0	
8				0,0	1,0	2,0	3,0	
9					0,0	1,0	2,0	
10						0,0	1,0	
11							0,0	

Вкладная навеска



Дистанция D = C + B + F
= расстояние до чашки C - 3,5 мм + fuga F

Толщина двери мм	Расстояние до чашки С, мм							
	3,0	4,0	4,5	5,0	6,0	7,0	8,0	
Дистанция D, мм								
14	0,7	1,2	1,7	2,7	3,7	4,7		
15	0,7	1,2	1,7	2,7	3,7	4,7		
16	0,9	1,4	1,9	2,9	3,9	4,9		
17	0,0	1,0	1,5	2,0	3,0	4,0	5,0	
18	0,2	1,2	1,7	2,2	3,1	4,1	5,1	
19	0,4	1,4	1,9	2,3	3,3	4,3	5,3	
20	0,6	1,6	2,1	2,6	3,5	4,5	5,5	
21	0,9	1,8	2,3	2,8	3,8	4,7	5,7	
22	1,2	2,1	2,6	3,1	4,0	5,0	6,0	
23	1,5	2,4	2,9	3,4	4,3	5,3	6,2	
24	1,8	2,8	3,2	3,7	4,6	5,6	6,5	
25	2,3	3,2	3,6	4,1	5,0	5,9	6,9	
26	2,8	3,6	4,1	4,5	5,4	6,3	7,2	
27	3,7	4,2	4,6	5,0	5,8	6,7	7,6	
28	4,5	5,0	5,3	5,6	6,4	7,2	8,1	
29	5,4	5,9	6,2	6,4	7,1	7,8	8,6	
30	6,3	6,8	7,0	7,3	7,8	8,5	9,2	
31	7,3	7,7	7,9	8,1	8,6	9,2	9,9	
32	8,2	8,6	8,8	9,0	9,5	10,0	10,6	

Дополнительно

- ▶ Монтажные планки и принадлежности, см. стр. 136 - 141
- ▶ Механизм открывания Push to open, см. стр. 158 - 159
- ▶ Варианты навески, информация по монтажу, инструкции по монтажу и критерии качества, см. стр. 142 - 149

- ▶ **Intermat 9966 для дверей толщиной до 32 мм**
- ▶ **Угол открывания 95°**

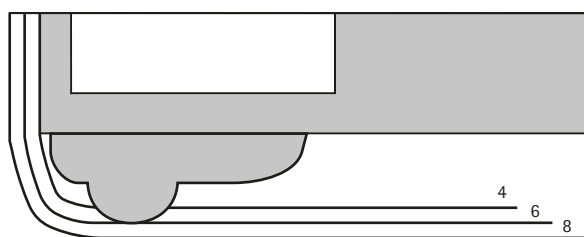
Контур двери при минимальной фуге, масштаб 1 : 1

Размеры в таблице указаны с учетом нулевого радиуса кромки двери. При наличии радиуса у кромки двери значение фуги необходимо скорректировать.

Для достижения минимальной фуги необходимо, чтобы контур двери находился в рамках контура шаблона. Если контур двери выступает за шаблон, фуга должна быть увеличена.

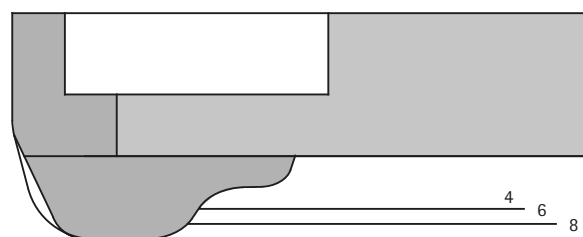


Пример применения минимальной фуги



Пример применения минимальной фуги

Толщина двери	16 мм
Толщина профиля	12 мм
Общая толщина	28 мм
Расстояние до чашки C	6 мм



Пример применения минимальной фуги

Толщина двери	19 мм
Толщина профиля	11 мм
Общая толщина	30 мм
Расстояние до чашки C	8 мм

Скрытые петли быстрого монтажа

- ▶ Intermat 9935 для дверей толщиной до 43 мм
- ▶ Угол открывания 95°



- ▶ Скрытая петля с техникой защелкивания с функцией самозакрывания
- ▶ Качество соответствует стандарту EN 15570, уровень 2
- ▶ Для двери толщиной 16–43 мм
- ▶ Диаметр чашки петли 40 мм
- ▶ Глубина чашки петли 13,7 мм
- ▶ Встроенная регулировка наложения +2/-2 мм
- ▶ Встроенная регулировка по глубине +2,5/-1,5 мм
- ▶ Регулировка по высоте с помощью монтажной планки
- ▶ Материал консоли петли: цинковое литье под давлением, никелированная поверхность
- ▶ Материал чашки петли: цинковое литье под давлением, никелированная поверхность

Intermat 9935, угол открывания 95°

Монтаж чашки петли	Карта сверления	Крепежное отверстие $\phi \times T$, мм	Накладная навеска	Навеска на среднюю стенку	Вкладная навеска	Кол-во
			База В 18 мм	База В 8 мм	База В -3 мм	
Под прикручивание TH 22/L		-	9 155 241	9 155 242	9 155 243	50 шт.

- ▶ Intermat 9935 для дверей толщиной до 43 мм
- ▶ Угол открывания 95°

Минимальная fuga для 1 двери

Толщина двери мм	Расстояние до чашки С, мм									
	3,0	4,0	4,5	5,0	6,0	7,0	8,0	9,0	10,0	11,0
26	0,9	0,9	0,9	0,9	0,9	0,9	0,9	0,9	0,9	0,8
27	1,1	1,1	1,1	1,1	1,1	1,1	1,0	1,0	1,0	1,0
28	1,3	1,3	1,3	1,3	1,3	1,2	1,2	1,2	1,2	1,2
29	1,5	1,5	1,5	1,5	1,5	1,4	1,4	1,4	1,4	1,4
30	1,7	1,7	1,7	1,7	1,7	1,6	1,6	1,6	1,6	1,6
31	2,0	2,0	1,9	1,9	1,9	1,9	1,8	1,8	1,8	1,8
32	2,3	2,2	2,2	2,2	2,1	2,1	2,1	2,1	2,0	2,0
33	3,1	2,5	2,5	2,5	2,4	2,4	2,3	2,3	2,3	2,2
34	4,1	3,4	3,0	2,7	2,7	2,7	2,6	2,6	2,5	2,5
35	5,0	4,3	4,0	3,7	3,0	3,0	2,9	2,9	2,8	2,8
36	6,0	5,3	4,9	4,6	4,0	4,4	3,2	3,2	3,1	3,1
37	7,0	6,2	5,9	5,5	4,9	4,3	3,7	3,5	3,4	3,4
38	7,9	7,2	6,8	6,5	5,8	5,2	4,6	4,1	3,8	3,7
39	8,9	8,1	7,8	7,4	6,7	6,1	5,5	5,0	4,5	4,1
40	9,9	9,1	8,7	8,4	7,7	7,0	6,4	5,8	5,3	4,8
41	10,9	10,1	9,7	9,3	8,6	8,0	7,3	6,7	6,2	5,7
42	11,9	11,1	10,7	10,3	9,6	8,9	8,3	7,7	7,1	6,6
43	12,8	12,0	11,7	11,3	10,5	9,8	9,2	8,6	8,0	7,4

Внимание:

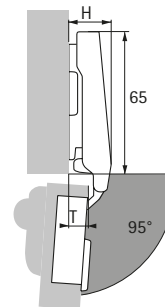
Размеры, указанные в таблице, соответствуют дверям с радиусом кромки 1 мм.

Для дверей с другим радиусом следует рассчитывать минимальную fuga следующим образом:

Радиус 0 мм:
Размеры в таблице + 0,4 мм

Радиус 3 мм:
Размеры в таблице - 0,8 мм

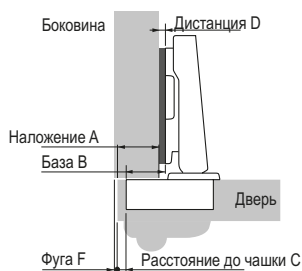
Выступ двери/монтажная глубина



Высота петли Н/выступ двери Т для дистанции D = 0 мм и расстояния до чашки C = 3 мм

Вариант навески двери	H, мм	T, мм
Накладная навеска	20,0	10,5
Навеска на среднюю стенку	30,0	20,5
Вкладная навеска	41,0	31,5

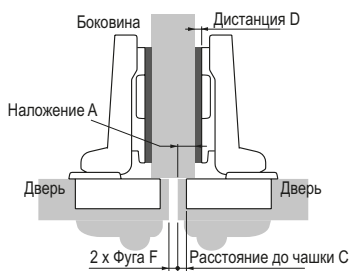
Накладная навеска



Дистанция D = C + B - A
= расстояние до чашки C + 18 мм - наложение A

Наложение мм	Расстояние до чашки С, мм									
	3,0	4,0	4,5	5,0	6,0	7,0	8,0	9,0	10,0	11,0
Дистанция D, мм										
12	9,0	10,0	10,5	11,0	12,0	13,0	14,0	15,0	16,0	17,0
13	8,0	9,0	9,5	10,0	11,0	12,0	13,0	14,0	15,0	16,0
14	7,0	8,0	8,5	9,0	10,0	11,0	12,0	13,0	14,0	15,0
15	6,0	7,0	7,5	8,0	9,0	10,0	11,0	12,0	13,0	14,0
16	5,0	6,0	6,5	7,0	8,0	9,0	10,0	11,0	12,0	13,0
17	4,0	5,0	5,5	6,0	7,0	8,0	9,0	10,0	11,0	12,0
18	3,0	4,0	4,5	5,0	6,0	7,0	8,0	9,0	10,0	11,0
19	2,0	3,0	3,5	4,0	5,0	6,0	7,0	8,0	9,0	10,0
20	1,0	2,0	2,5	3,0	4,0	5,0	6,0	7,0	8,0	9,0
21	0,0	1,0	1,5	2,0	3,0	4,0	5,0	6,0	7,0	8,0
22		0,0	0,5	1,0	2,0	3,0	4,0	5,0	6,0	7,0
23				0,0	1,0	2,0	3,0	4,0	5,0	6,0
24					0,0	1,0	2,0	3,0	4,0	5,0
25						0,0	1,0	2,0	3,0	4,0
26							0,0	1,0	2,0	3,0
27								0,0	1,0	2,0
28									0,0	1,0
29										0,0

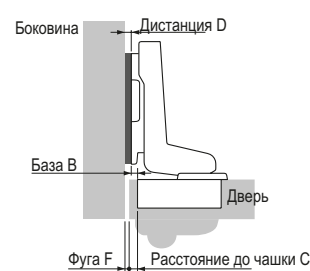
Навеска на среднюю стенку



Дистанция D = C + B - A
= расстояние до чашки C + 8 мм - наложение A

Наложение мм	Расстояние до чашки С, мм									
	3,0	4,0	4,5	5,0	6,0	7,0	8,0	9,0	10,0	11,0
Дистанция D, мм										
2	9,0	10,0	10,5	11,0	12,0	13,0	14,0	15,0	16,0	17,0
3	8,0	9,0	9,5	10,0	11,0	12,0	13,0	14,0	15,0	16,0
4	7,0	8,0	8,5	9,0	10,0	11,0	12,0	13,0	14,0	15,0
5	6,0	7,0	7,5	8,0	9,0	10,0	11,0	12,0	13,0	14,0
6	5,0	6,0	6,5	7,0	8,0	9,0	10,0	11,0	12,0	13,0
7	4,0	5,0	5,5	6,0	7,0	8,0	9,0	10,0	11,0	12,0
8	3,0	4,0	4,5	5,0	6,0	7,0	8,0	9,0	10,0	11,0
9	2,0	3,0	3,5	4,0	5,0	6,0	7,0	8,0	9,0	10,0
10	1,0	2,0	2,5	3,0	4,0	5,0	6,0	7,0	8,0	9,0
11	0,0	1,0	1,5	2,0	3,0	4,0	5,0	6,0	7,0	8,0
12		0,0	0,5	1,0	2,0	3,0	4,0	5,0	6,0	7,0
13				0,0	1,0	2,0	3,0	4,0	5,0	6,0
14					0,0	1,0	2,0	3,0	4,0	5,0
15						0,0	1,0	2,0	3,0	4,0
16							0,0	1,0	2,0	3,0
17								0,0	1,0	2,0
18									0,0	1,0
19										0,0

Вкладная навеска



Дистанция D = C + B + F
= расстояние до чашки C - 3 мм + fuga F

Толщина двери мм	Расстояние до чашки С, мм									
	3,0	4,0	4,5	5,0	6,0	7,0	8,0	9,0	10,0	11,0
Дистанция D, мм										
26	0,9	1,9	2,4	2,9	3,9	4,9	5,9	6,9	7,9	8,8
27	1,1	2,1	2,6	3,1	4,1	5,1	6,0	7,0	8,0	9,0
28	1,3	2,3	2,8	3,3	4,3	5,2	6,2	7,2	8,2	9,2
29	1,5	2,5	3,0	3,5	4,5	5,4	6,4	7,4	8,4	9,4
30	1,7	2,7	3,2	3,7	4,7	5,6	6,6	7,6	8,6	9,6
31	2,0	3,0	3,4	3,9	4,9	5,9	6,8	7,8	8,8	9,8
32	2,3	3,2	3,7	4,2	5,1	6,1	7,1	8,1	9,0	10,0
33	3,1	3,5	4,0	4,5	5,4	6,4	7,3	8,3	9,3	10,2
34	4,1	4,4	4,5	4,7	5,7	6,7	7,6	8,6	9,5	10,5
35	5,0	5,3	5,5	5,7	6,0	7,0	7,9	8,9	9,8	10,8
36	6,0	6,3	6,4	6,6	7,0	7,4	8,2	9,2	10,1	11,1
37	7,0	7,2	7,4	7,5	7,9	8,3	8,7	9,5	10,4	11,4
38	7,9	8,2	8,3	8,5	8,8	9,2	9,6	10,1	10,8	11,7
39	8,9	9,1	9,3	9,4	9,7	10,1	10,5	11,0	11,5	12,1
40	9,9	10,1	10,2	10,4	10,7	11,0	11,4	11,8	12,3	12,8
41	10,9	11,1	11,2	11,3	11,6	12,0	12,3	12,7	13,2	13,7
42	11,9	12,1	12,2	12,3	12,6	12,9	13,3	13,7	14,1	14,6
43	12,8	13,0	13,2	13,3	13,5	13,8	14,2	14,6	15,0	15,4

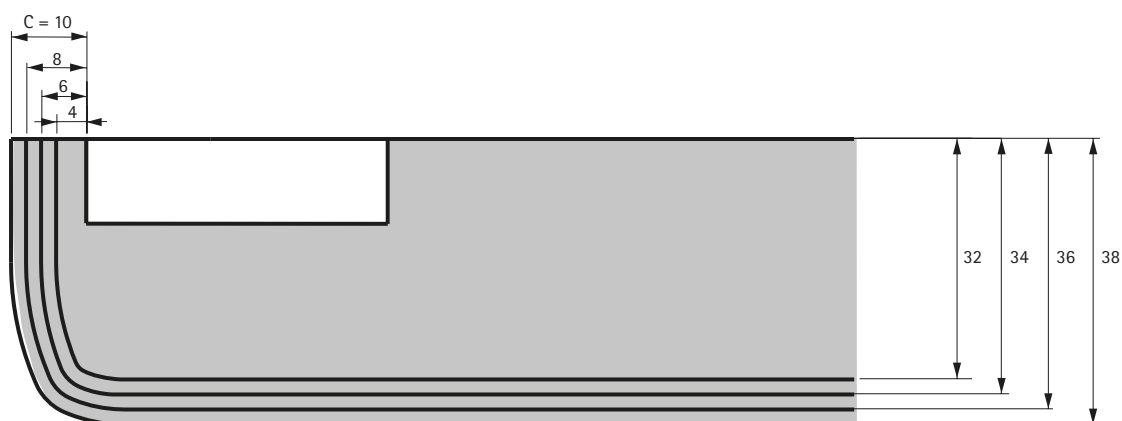
Дополнительно

- ▶ Монтажные планки и принадлежности, см. стр. 136 - 141
- ▶ Демпфер Silent System и механизм открывания Push to open, см. стр. 150 - 151, 158 - 159
- ▶ Варианты навески, информация по монтажу, инструкции по монтажу и критерии качества, см. стр. 142 - 149

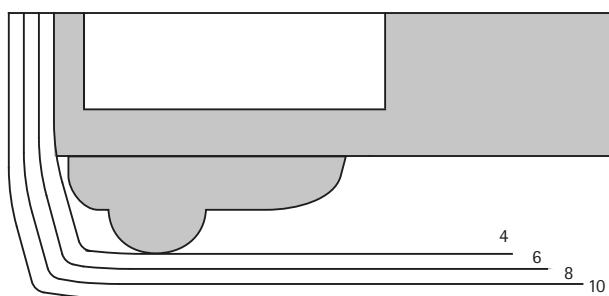
Скрытые петли быстрого монтажа

- ▶ Intermat 9935 для дверей толщиной до 43 мм
- ▶ Угол открывания 95°

Контур двери при минимальной фуге, масштаб 1 : 1

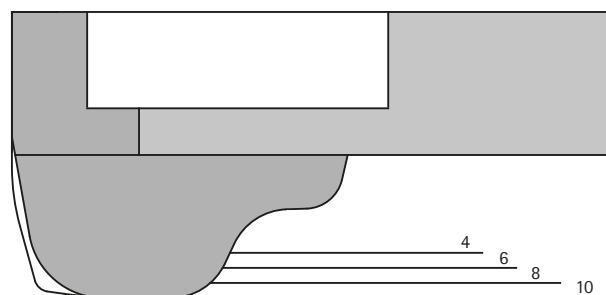


Пример применения минимальной фуги



Пример применения минимальной фуги

Толщина двери	19 мм
Толщина профиля	13 мм
Общая толщина	32 мм
Расстояние до чашки С	4 мм



Пример применения минимальной фуги

Толщина двери	19 мм
Толщина профиля	19 мм
Общая толщина	38 мм
Расстояние до чашки С	10 мм

Скрытые петли быстрого монтажа

- ▶ **Intermat 9944**
- ▶ **Угол открывания 125°**



- ▶ Скрытая петля с техникой защелкивания с функцией самозакрывания
- ▶ Качество соответствует стандарту EN 15570, уровень 2
- ▶ Для двери толщиной 15–28 мм
- ▶ Диаметр чашки петли 35 мм
- ▶ Глубина чашки петли 12,7 мм
- ▶ Встроенная регулировка наложения +2/-2 мм
- ▶ Встроенная регулировка по глубине +2,5/-1,5 мм
- ▶ Регулировка по высоте с помощью монтажной планки
- ▶ Материал консоли петли: никелированная сталь/цинковое литье под давлением, никелированная поверхность
- ▶ Материал чашки петли: никелированная сталь

Intermat 9944, угол открывания 125°

Монтаж чашки петли	Карта сверления	Крепежное отверстие $\varnothing \times T$, мм	Накладная навеска	Навеска на среднюю стенку	Кол-во
			База В 12,5 мм	База В 3 мм	
Под прикручивание ТН 42		-	- 1 058 545	0 073 909* -	50 шт. 200 шт.
Под запрессовку ТН 43		$\varnothing 10 \times 11$	- 1 058 547	0 073 910* -	50 шт. 200 шт.

* по запросу

- ▶ **Intermat 9944**
- ▶ **Угол открывания 125°**

Минимальная fuga для 1 двери

Толщина двери мм	Расстояние до чашки С, мм					
	3,0	4,0	4,5	5,0	5,5	6,0
15	0,6	0,6	0,6	0,6	0,6	0,6
16	0,9	0,8	0,8	0,8	0,8	0,8
17	1,1	1,1	1,1	1,0	1,0	1,0
18	1,4	1,4	1,3	1,3	1,3	1,3
19	1,8	1,7	1,7	1,6	1,6	1,6
20	2,1	2,1	2,0	2,0	1,9	1,9
21	2,6	2,5	2,4	2,4	2,3	2,3
22	3,2	3,0	2,9	2,8	2,8	2,7
23	3,8	3,6	3,5	3,4	3,3	3,2
24	4,6	4,2	4,1	4,0	3,9	3,8
25	5,4	5,0	4,8	4,6	4,5	4,4
26	6,3	5,8	5,6	5,4	5,2	5,1
27	7,1	6,6	6,4	6,2	6,0	5,8
28	8,0	7,5	7,2	7,0	6,8	6,6

Внимание:

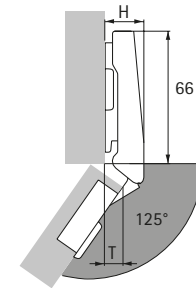
Размеры, указанные в таблице, соответствуют дверям с радиусом кромки 1 мм.

Для дверей с другим радиусом следует рассчитывать минимальную fuga следующим образом:

Радиус 0 мм:
Размеры в таблице + 0,4 мм

Радиус 3 мм:
Размеры в таблице – 0,8 мм

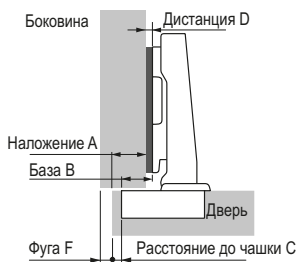
Выступ двери/монтажная глубина



Высота петли Н/выступ двери Т для дистанции D = 0 мм и расстояния до чашки C = 3 мм

Вариант навески двери	Н, мм	Т, мм
Накладная навеска	19,5	8,5
Навеска на среднюю стенку	29,0	18,0

Накладная навеска

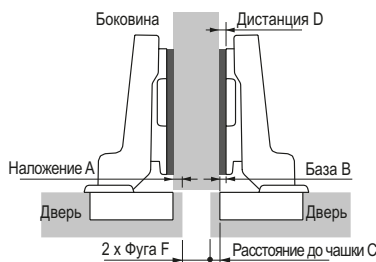


$$\text{Дистанция } D = C + B - A$$

= расстояние до чашки С + 12,5 мм – наложение А

Наложение мм	Расстояние до чашки С, мм					
	3,0	4,0	4,5	5,0	5,5	6,0
Дистанция D, мм						
10	5,5	6,5	7,0	7,5	8,0	8,5
11	4,5	5,5	6,0	6,5	7,0	7,5
12	3,5	4,5	5,0	5,5	6,0	6,5
13	2,5	3,5	4,0	4,5	5,0	5,5
14	1,5	2,5	3,0	3,5	4,0	4,5
15	0,5	1,5	2,0	2,5	3,0	3,5
16		0,5	1,0	1,5	2,0	2,5
17			0,0	0,5	1,0	1,5
18					0,0	0,5

Навеска на среднюю стенку



$$\text{Дистанция } D = C + B - A$$

= расстояние до чашки С + 3 мм – наложение А

Наложение мм	Расстояние до чашки С, мм					
	3,0	4,0	4,5	5,0	5,5	6,0
Дистанция D, мм						
-2	8,0	9,0	9,5	10,0	10,5	11,0
-1	7,0	8,0	8,5	9,0	9,5	10,0
0	6,0	7,0	7,5	8,0	8,5	9,0
1	5,0	6,0	6,5	7,0	7,5	8,0
2	4,0	5,0	5,5	6,0	6,5	7,0
3	3,0	4,0	4,5	5,0	5,5	6,0
4	2,0	3,0	3,5	4,0	4,5	5,0
5	1,0	2,0	2,5	3,0	3,5	4,0
6	0,0	1,0	1,5	2,0	2,5	3,0
7		0,0	0,5	1,0	1,5	2,0
8				0,0	0,5	1,0
9						0,0

Дополнительно

- ▶ Монтажные планки и принадлежности, см. стр. 136 - 141
- ▶ Демпфер Silent System и механизм открывания Push to open, см. стр. 150 - 151, 158 - 159
- ▶ Варианты навески, информация по монтажу, инструкции по монтажу и критерии качества, см. стр. 142 - 149

Скрытые петли быстрого монтажа

- ▶ Sensys 8657 с чашкой в стиле Intermat, петля для открывания двери без выступа
- ▶ Угол открывания 165°



- ▶ Скрытая петля с техникой защелкивания без встроенного демпфера с функцией самозакрывания
- ▶ Качество соответствует стандарту EN 15570, уровень 3
- ▶ Для двери толщиной 15–32 мм
- ▶ Диаметр чашки петли 35 мм
- ▶ Глубина чашки петли 11,6 мм
- ▶ Встроенная регулировка наложения +2/-2 мм
- ▶ Встроенная регулировка по глубине +3/-2 мм
- ▶ Регулировка по высоте с помощью монтажной планки
- ▶ Угол открывания может быть уменьшен при помощи дополнительных принадлежностей
- ▶ Петля для открывания двери без выступа
- ▶ Материал консоли петли: никелированная сталь
- ▶ Материал чашки петли: никелированная сталь
- ▶ Примечание: возможно применение только с монтажной планкой System 8099

Sensys 8657, угол открывания 165°

Монтаж чашки петли	Карта сверления	Крепежное отверстие $\varnothing \times T$, мм	Накладная навеска	Навеска на среднюю стенку	Кол-во
Под прикручивание ТН 42		-	База В 12,5 мм 9 099 750	База В 3 мм 9 099 760*	50 шт.
Под запрессовку ТН 43		$\varnothing 10 \times 11$	9 099 751	9 099 761*	50 шт.

* по запросу

Скрытые петли быстрого монтажа

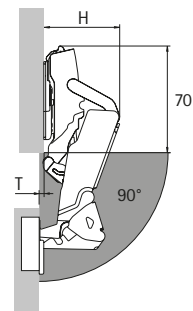
- ▶ Sensys 8657 с чашкой в стиле Intermat, петля для открывания двери без выступа
- ▶ Угол открывания 165°

Минимальная fuga для 1 двери

Толщина двери мм	Расстояние до чашки С, мм					
	3,0	4,0	4,5	5,0	6,0	7,0
15	0,0	0,0	0,0	0,0	0,0	0,0
16	0,0	0,0	0,0	0,0	0,0	0,0
17	0,0	0,0	0,0	0,0	0,0	0,0
18	0,0	0,0	0,0	0,0	0,0	0,0
19	0,0	0,0	0,0	0,0	0,0	0,0
20	0,0	0,0	0,0	0,0	0,0	0,0
21	0,0	0,0	0,0	0,0	0,0	0,0
22	0,0	0,0	0,0	0,0	0,0	0,0
23	0,0	0,0	0,0	0,0	0,0	0,0
24	0,0	0,0	0,0	0,0	0,0	0,0
25	0,0	0,0	0,0	0,0	0,0	0,0
26	0,1	0,1	0,1	0,1	0,1	0,1
27	0,1	0,1	0,1	0,1	0,1	0,1
28	0,2	0,2	0,2	0,2	0,2	0,3
29*	0,4	0,4	0,4	0,4	0,5	0,6
30**	0,7	0,7	0,8	0,8	1,0	1,1
31**	1,1	1,2	1,3	1,4	1,6	
32**	1,7	1,9	2,0	2,2		

* При использовании ограничителя угла открывания до 120°
 ** При использовании ограничителя угла открывания до 105°

Выступ двери/монтажная глубина

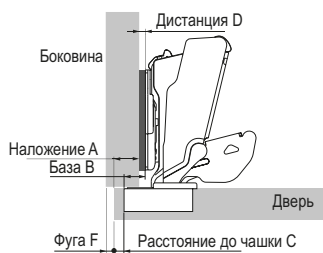


При дистанции D до 3 мм выступ двери T отсутствует, что обеспечивает эффективное использование внутреннего пространства, например для установки выдвигаемых элементов.

* Глубина петли в закрытом состоянии 80 мм

Вариант навески двери	H, мм (макс. при 30°)	T, мм (90°, D0)
Накладная навеска	66	-3
Навеска на среднюю стенку	75,5	6,5

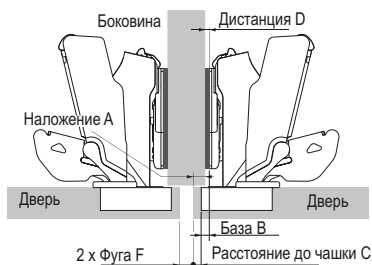
Накладная навеска



Дистанция D = C + B - A
 = расстояние до чашки С + 12,5 мм - наложение А

Наложение мм	Расстояние до чашки С, мм					
	3,0	4,0	4,5	5,0	6,0	7,0
Дистанция D, мм						
10	5,5	6,5	7,0	7,5	8,5	9,5
11	4,5	5,5	6,0	6,5	7,5	8,5
12	3,5	4,5	5,0	5,5	6,5	7,5
13	2,5	3,5	4,0	4,5	5,5	6,5
14	1,5	2,5	3,0	3,5	4,5	5,5
15	0,5	1,5	2,0	2,5	3,5	4,5
16		0,5	1,0	1,5	2,5	3,5
17			0,0	0,5	1,5	2,5
18					0,5	1,5
19						0,5

Навеска на среднюю стенку



Дистанция D = C + B - A
 = расстояние до чашки С + 3 мм - наложение А

Наложение мм	Расстояние до чашки С, мм					
	3,0	4,0	4,5	5,0	6,0	7,0
Дистанция D, мм						
-2	8,0	9,0	9,5	10,0	11,0	12,0
-1	7,0	8,0	8,5	9,0	10,0	11,0
0	6,0	7,0	7,5	8,0	9,0	10,0
1	5,0	6,0	6,5	7,0	8,0	9,0
2	4,0	5,0	5,5	6,0	7,0	8,0
3	3,0	4,0	4,5	5,0	6,0	7,0
4	2,0	3,0	3,5	4,0	5,0	6,0
5	1,0	2,0	2,5	3,0	4,0	5,0
6	0,0	1,0	1,5	2,0	3,0	4,0
7		0,0	0,5	1,0	2,0	3,0
8				0,0	1,0	2,0
9					0,0	1,0
10						0,0

Дополнительно

- ▶ Монтажные планки и принадлежности, см. стр. 136 - 141
- ▶ Механизм открывания Push to open, см. стр. 158 - 159
- ▶ Варианты навески, информация по монтажу, инструкции по монтажу и критерии качества, см. стр. 142 - 149


Скрытые петли быстрого монтажа без функции самозакрывания

- ▶ Sensys 8687 с чашкой в стиле Intermat, петля для открывания двери без выступа
- ▶ Угол открывания 165°



- ▶ Скрытая петля с техникой защелкивания без функции самозакрывания
- ▶ Подходит для механизма открывания Push to open
- ▶ Качество соответствует стандарту EN 15570, уровень 3
- ▶ Для двери толщиной 15–32 мм
- ▶ Диаметр чашки петли 35 мм
- ▶ Глубина чашки петли 11,6 мм
- ▶ Встроенная регулировка наложения +2/-2 мм
- ▶ Встроенная регулировка по глубине +3/-2 мм
- ▶ Регулировка по высоте с помощью монтажной планки
- ▶ Угол открывания может быть уменьшен при помощи дополнительных принадлежностей
- ▶ Петля для открывания двери без выступа
- ▶ Материал консоли петли: никелированная сталь
- ▶ Материал чашки петли: никелированная сталь
- ▶ Примечание: возможно применение только с монтажной планкой System 8099

Sensys 8687, угол открывания 165°

			Накладная навеска	Навеска на среднюю стенку	
					
Монтаж чашки петли	Карта сверления	Крепежное отверстие $\varnothing \times T$, мм	База В 12,5 мм	База В 3 мм	Кол-во
Под прикручивание TH 42		-	9 099 810*	9 099 820*	50 шт.

* по запросу

Скрытые петли быстрого монтажа без функции самозакрывания

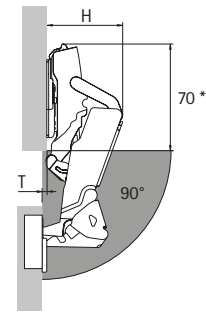
- ▶ Sensys 8687 с чашкой в стиле Intermat, петля для открывания двери без выступа
- ▶ Угол открывания 165°

Минимальная fuga для 1 двери

Толщина двери мм	Расстояние до чашки С, мм					
	3,0	4,0	4,5	5,0	6,0	7,0
15	0,0	0,0	0,0	0,0	0,0	0,0
16	0,0	0,0	0,0	0,0	0,0	0,0
17	0,0	0,0	0,0	0,0	0,0	0,0
18	0,0	0,0	0,0	0,0	0,0	0,0
19	0,0	0,0	0,0	0,0	0,0	0,0
20	0,0	0,0	0,0	0,0	0,0	0,0
21	0,0	0,0	0,0	0,0	0,0	0,0
22	0,0	0,0	0,0	0,0	0,0	0,0
23	0,0	0,0	0,0	0,0	0,0	0,0
24	0,0	0,0	0,0	0,0	0,0	0,0
25	0,0	0,0	0,0	0,0	0,0	0,0
26	0,1	0,1	0,1	0,1	0,1	0,1
27	0,1	0,1	0,1	0,1	0,1	0,1
28	0,2	0,2	0,2	0,2	0,2	0,3
29*	0,4	0,4	0,4	0,4	0,5	0,6
30**	0,7	0,7	0,8	0,8	1,0	1,1
31**	1,1	1,2	1,3	1,4	1,6	
32**	1,7	1,9	2,0	2,2		

- * При использовании ограничителя угла открывания до 120°
- ** При использовании ограничителя угла открывания до 105°

Выступ двери/монтажная глубина

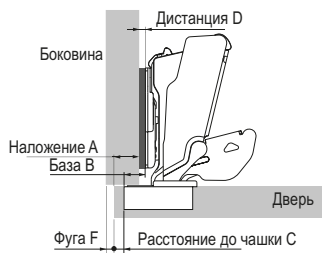


При дистанции D до 3 мм выступ двери T отсутствует, что обеспечивает эффективное использование внутреннего пространства, например для установки выдвигаемых элементов.

* Глубина петли в закрытом состоянии 80 мм

Вариант навески двери	H, мм (макс. при 30°)	T, мм (90°, D0)
Накладная навеска	66	-3
Навеска на среднюю стенку	75,5	6,5

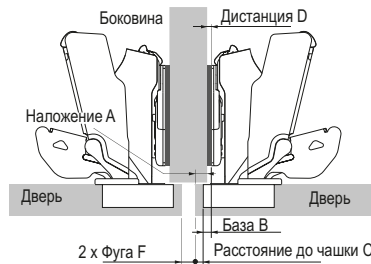
Накладная навеска



Дистанция D = C + B - A
= расстояние до чашки С + 12,5 мм - наложение А

Наложение мм	Расстояние до чашки С, мм					
	3,0	4,0	4,5	5,0	6,0	7,0
Дистанция D, мм						
10	5,5	6,5	7,0	7,5	8,5	9,5
11	4,5	5,5	6,0	6,5	7,5	8,5
12	3,5	4,5	5,0	5,5	6,5	7,5
13	2,5	3,5	4,0	4,5	5,5	6,5
14	1,5	2,5	3,0	3,5	4,5	5,5
15	0,5	1,5	2,0	2,5	3,5	4,5
16		0,5	1,0	1,5	2,5	3,5
17			0,0	0,5	1,5	2,5
18					0,5	1,5
19						0,5

Навеска на среднюю стенку



Дистанция D = C + B - A
= расстояние до чашки С + 3 мм - наложение А

Наложение мм	Расстояние до чашки С, мм					
	3,0	4,0	4,5	5,0	6,0	7,0
Дистанция D, мм						
-2	8,0	9,0	9,5	10,0	11,0	12,0
-1	7,0	8,0	8,5	9,0	10,0	11,0
0	6,0	7,0	7,5	8,0	9,0	10,0
1	5,0	6,0	6,5	7,0	8,0	9,0
2	4,0	5,0	5,5	6,0	7,0	8,0
3	3,0	4,0	4,5	5,0	6,0	7,0
4	2,0	3,0	3,5	4,0	5,0	6,0
5	1,0	2,0	2,5	3,0	4,0	5,0
6	0,0	1,0	1,5	2,0	3,0	4,0
7		0,0	0,5	1,0	2,0	3,0
8				0,0	1,0	2,0
9					0,0	1,0
10						0,0

Дополнительно

- ▶ Монтажные планки и принадлежности, см. стр. 136 - 141
- ▶ Механизм открывания Push to open, см. стр. 158 - 159
- ▶ Варианты навески, информация по монтажу, инструкции по монтажу и критерии качества, см. стр. 142 - 149

Скрытые петли быстрого монтажа

- ▶ **Intermat 9936 W20**
- ▶ Для угла корпуса 20°, угол открывания 95°



- ▶ Скрытая петля с техникой защелкивания с функцией самозакрывания
- ▶ Качество соответствует стандарту EN 15570, уровень 2
- ▶ Для угла корпуса 20°
- ▶ Для двери толщиной 14–32 мм
- ▶ Диаметр чашки петли 35 мм
- ▶ Глубина чашки петли 11,1 мм
- ▶ Встроенная регулировка наложения +2/-2 мм
- ▶ Встроенная регулировка по глубине +2/-2 мм
- ▶ Регулировка по высоте с помощью монтажной планки
- ▶ Материал консоли петли: цинковое литье под давлением, никелированная поверхность
- ▶ Материал чашки петли: никелированная сталь

Intermat 9936 W20, угол открывания 95°

Монтаж чашки петли	Карта сверления	Крепежное отверстие $\varnothing \times T$, мм	Накладная навеска	Вкладная навеска	Кол-во
					
Под прикручивание ТН 42		-	База В 7 мм 0 077 644	База В -9 мм 0 077 645*	50 шт.
Под запрессовку ТН 43		$\varnothing 10 \times 11$	0 077 680*	0 077 682*	50 шт.

* по запросу

- ▶ **Intermat 9936 W20**
- ▶ Для угла корпуса 20°, угол открывания 95°

Минимальная fuga для 1 двери

Толщина двери мм	Расстояние до чашки С, мм							
	3,0	4,0	4,5	5,0	6,0	7,0	8,0	
14	0,2	0,2	0,2	0,2	0,2	0,2	0,2	
15	0,3	0,2	0,2	0,2	0,2	0,2	0,2	
16	0,4	0,4	0,4	0,4	0,4	0,4	0,4	
17	0,5	0,5	0,5	0,5	0,5	0,5	0,5	
18	0,7	0,7	0,7	0,7	0,6	0,6	0,6	
19	0,9	0,9	0,9	0,8	0,8	0,8	0,8	
20	1,1	1,1	1,1	1,1	1,0	1,0	1,0	
21	1,4	1,3	1,3	1,3	1,3	1,2	1,2	
22	1,7	1,6	1,6	1,6	1,5	1,5	1,5	
23	2,0	1,9	1,9	1,9	1,8	1,8	1,7	
24	2,3	2,3	2,2	2,2	2,1	2,1	2,0	
25	2,8	2,7	2,6	2,6	2,5	2,4	2,4	
26	3,3	3,1	3,1	3,0	2,9	2,8	2,7	
27	4,2	3,7	3,6	3,5	3,3	3,2	3,1	
28	5,0	4,5	4,3	4,1	3,9	3,7	3,6	
29	5,9	5,4	5,2	4,9	4,6	4,3	4,1	
30	6,8	6,3	6,0	5,8	5,3	5,0	4,7	
31	7,8	7,2	6,9	6,6	6,1	5,7	5,4	
32	8,7	8,1	7,8	7,5	7,0	6,5	6,1	

Внимание:

Размеры, указанные в таблице, соответствуют дверям с радиусом кромки 1 мм.

Для дверей с другим радиусом следует рассчитывать минимальную fuga следующим образом:

Радиус 0 мм:
Размеры в таблице + 0,4 мм

Радиус 3 мм:
Размеры в таблице - 0,8 мм

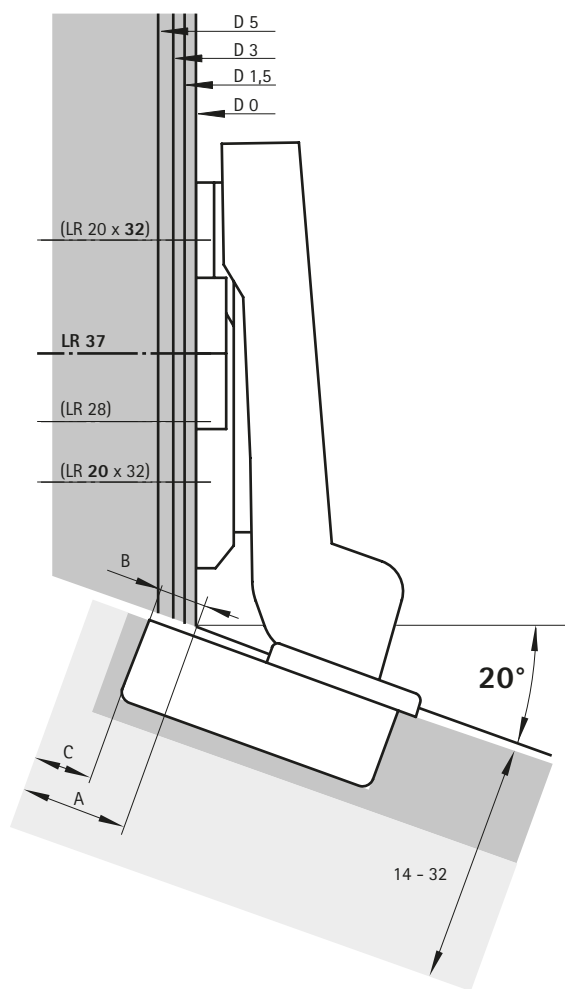
Примечание

Чертежи петель и монтажных планок представлены в масштабе 1:1. Изменяя расстояние до чашки С (3 - 8 мм), можно определить fuga двери от выбранной линии дистанции.

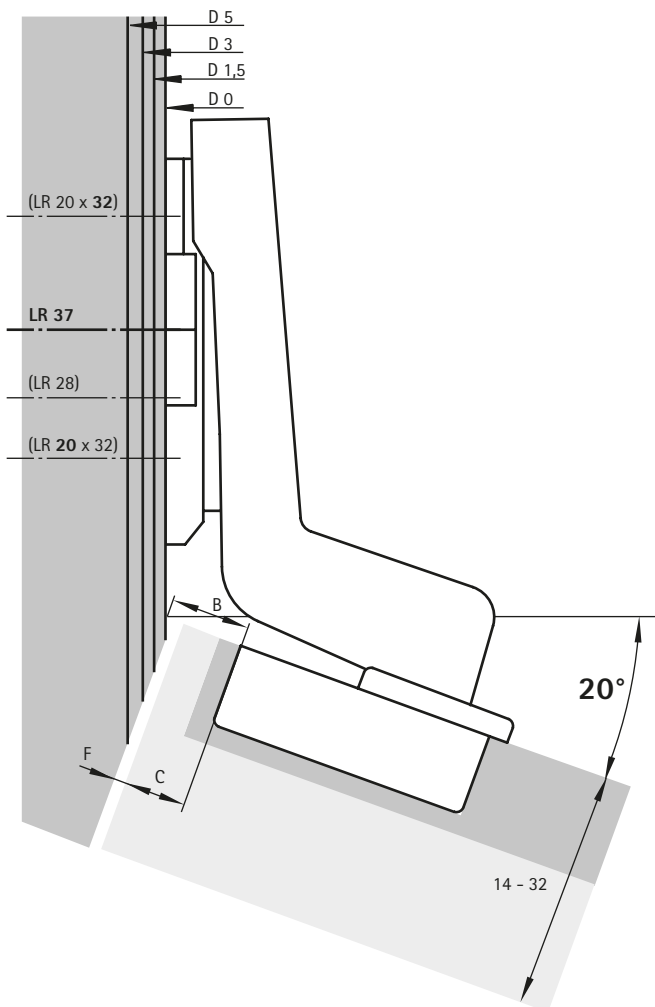
При определении позиции сверления под монтажную планку учитывайте требуемое расстояние от переднего края боковины корпуса до соответствующей линии разметки для ряда отверстий.

В таблице указана необходимая минимальная fuga, соответствующая требуемой толщине двери и расстоянию до чашки С.

Накладная навеска (В 7 мм) - Масштаб 1 : 1



Вкладная навеска (В -9 мм) - Масштаб 1 : 1



Дополнительно

- ▶ Монтажные планки и принадлежности, см. стр. 136 - 141
- ▶ Демпфер Silent System и механизм открывания Push to open, см. стр. 150 - 151, 158 - 159
- ▶ Варианты навески, информация по монтажу, инструкции по монтажу и критерии качества, см. стр. 142 - 149

Скрытые петли быстрого монтажа

- ▶ **Intermat 9936 W30**
- ▶ Для угла корпуса 30°, угол открывания 95°



- ▶ Скрытая петля с техникой защелкивания с функцией самозакрывания
- ▶ Качество соответствует стандарту EN 15570, уровень 2
- ▶ Для угла корпуса 30°
- ▶ Для двери толщиной 14–32 мм
- ▶ Диаметр чашки петли 35 мм
- ▶ Глубина чашки петли 11,1 мм
- ▶ Встроенная регулировка наложения +2/-2 мм
- ▶ Встроенная регулировка по глубине +2/-2 мм
- ▶ Регулировка по высоте с помощью монтажной планки
- ▶ Материал консоли петли: цинковое литье под давлением, никелированная поверхность
- ▶ Материал чашки петли: никелированная сталь

Intermat 9936 W30, угол открывания 95°

Монтаж чашки петли	Карта сверления	Крепежное отверстие $\varnothing \times T$, мм	Накладная навеска	Вкладная навеска	Кол-во
					
Под прикручивание ТН 42		-	База В 7 мм 0 077 690	База В -10 мм 0 073 928	50 шт.
Под запрессовку ТН 43		$\varnothing 10 \times 11$	0 077 691	0 073 929*	50 шт.

* по запросу

- ▶ **Intermat 9936 W30**
- ▶ Для угла корпуса 30°, угол открывания 95°

Минимальная fuga для 1 двери Примечание

Толщина двери мм	Расстояние до чашки С, мм							
	3,0	4,0	4,5	5,0	6,0	7,0	8,0	
14	0,2	0,2	0,2	0,2	0,2	0,2	0,2	
15	0,3	0,2	0,2	0,2	0,2	0,2	0,2	
16	0,4	0,4	0,4	0,4	0,4	0,4	0,4	
17	0,5	0,5	0,5	0,5	0,5	0,5	0,5	
18	0,7	0,7	0,7	0,7	0,6	0,6	0,6	
19	0,9	0,9	0,9	0,8	0,8	0,8	0,8	
20	1,1	1,1	1,1	1,1	1,0	1,0	1,0	
21	1,4	1,3	1,3	1,3	1,3	1,2	1,2	
22	1,7	1,6	1,6	1,6	1,5	1,5	1,5	
23	2,0	1,9	1,9	1,9	1,8	1,8	1,7	
24	2,3	2,3	2,2	2,2	2,1	2,1	2,0	
25	2,8	2,7	2,6	2,6	2,5	2,4	2,4	
26	3,3	3,1	3,1	3,0	2,9	2,8	2,7	
27	4,2	3,7	3,6	3,5	3,3	3,2	3,1	
28	5,0	4,5	4,3	4,1	3,9	3,7	3,6	
29	5,9	5,4	5,2	4,9	4,6	4,3	4,1	
30	6,8	6,3	6,0	5,8	5,3	5,0	4,7	
31	7,8	7,2	6,9	6,6	6,1	5,7	5,4	
32	8,7	8,1	7,8	7,5	7,0	6,5	6,1	

Внимание:

Размеры, указанные в таблице, соответствуют дверям с радиусом кромки 1 мм.

Для дверей с другим радиусом следует рассчитывать минимальную fuga следующим образом:

Радиус 0 мм:
Размеры в таблице + 0,4 мм

Радиус 3 мм:
Размеры в таблице - 0,8 мм

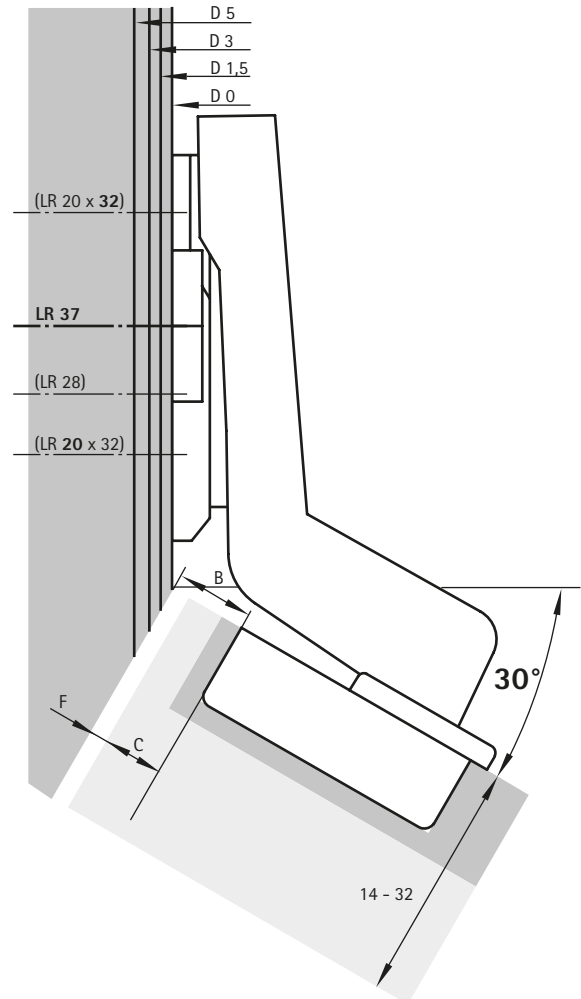
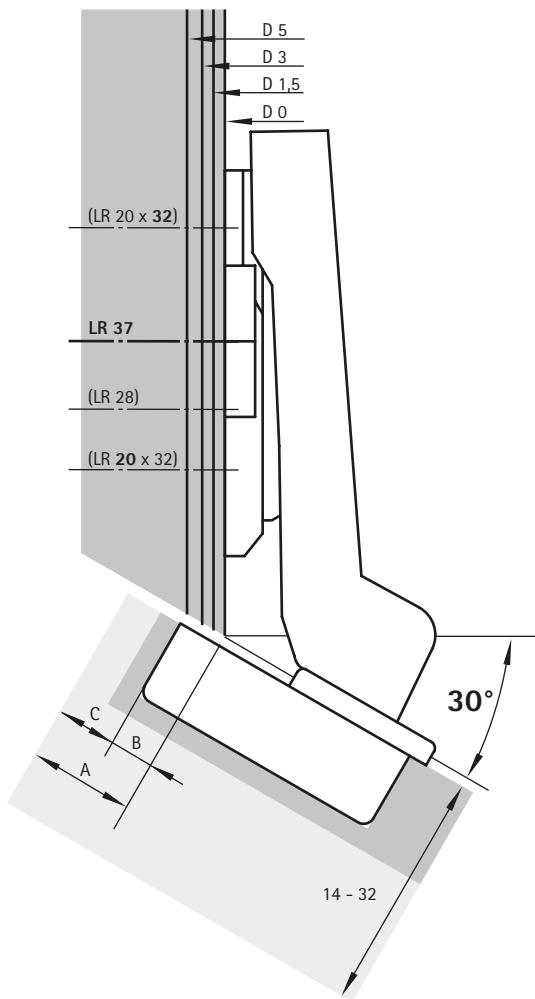
Чертежи петель и монтажных планок представлены в масштабе 1:1. Изменяя расстояние до чашки С (3 - 8 мм), можно определить fuga двери от выбранной линии дистанции.

При определении позиции сверления под монтажную планку учитывайте требуемое расстояние от переднего края боковины корпуса до соответствующей линии разметки для ряда отверстий.

В таблице указана необходимая минимальная fuga, соответствующая требуемой толщине двери и расстоянию до чашки С.

Накладная навеска (В 7 мм) - Масштаб 1 : 1

Вкладная навеска (В -10 мм) - Масштаб 1 : 1



Дополнительно

- ▶ Монтажные планки и принадлежности, см. стр. 136 - 141
- ▶ Демпфер Silent System и механизм открывания Push to open, см. стр. 150 - 151, 158 - 159
- ▶ Варианты навески, информация по монтажу, инструкции по монтажу и критерии качества, см. стр. 142 - 149


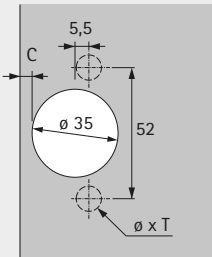
Скрытые петли быстрого монтажа без функции самозакрывания

- ▶ **Intermat 9966 W30**
- ▶ Для угла корпуса 30°, угол открывания 95°



- ▶ Скрытая петля с техникой защелкивания без функции самозакрывания
- ▶ Подходит для механизма открывания Push to open
- ▶ Качество соответствует стандарту EN 15570, уровень 2
- ▶ Для угла корпуса 30°
- ▶ Для двери толщиной 14–32 мм
- ▶ Диаметр чашки петли 35 мм
- ▶ Глубина чашки петли 11,1 мм
- ▶ Встроенная регулировка наложения +2/-2 мм
- ▶ Встроенная регулировка по глубине +2/-2 мм
- ▶ Регулировка по высоте с помощью монтажной планки
- ▶ Материал консоли петли: цинковое литье под давлением, никелированная поверхность
- ▶ Материал чашки петли: никелированная сталь

Intermat 9966 W30, угол открывания 95°

Монтаж чашки петли	Карта сверления	Крепежное отверстие $\varnothing \times T$, мм	Накладная навеска  База В 7 мм	Кол-во
Под прикручивание ТН 42		-	9 044 826*	50 шт.

* по запросу

- ▶ **Intermat 9966 W30**
- ▶ Для угла корпуса 30°, угол открывания 95°

Минимальная fuga для 1 двери

Толщина двери мм	Расстояние до чашки С, мм							
	3,0	4,0	4,5	5,0	6,0	7,0	8,0	
14	0,2	0,2	0,2	0,2	0,2	0,2	0,2	
15	0,3	0,2	0,2	0,2	0,2	0,2	0,2	
16	0,4	0,4	0,4	0,4	0,4	0,4	0,4	0,4
17	0,5	0,5	0,5	0,5	0,5	0,5	0,5	
18	0,7	0,7	0,7	0,7	0,6	0,6	0,6	
19	0,9	0,9	0,9	0,8	0,8	0,8	0,8	
20	1,1	1,1	1,1	1,1	1,0	1,0	1,0	
21	1,4	1,3	1,3	1,3	1,3	1,2	1,2	
22	1,7	1,6	1,6	1,6	1,5	1,5	1,5	
23	2,0	1,9	1,9	1,9	1,8	1,8	1,7	
24	2,3	2,3	2,2	2,2	2,1	2,1	2,0	
25	2,8	2,7	2,6	2,6	2,5	2,4	2,4	
26	3,3	3,1	3,1	3,0	2,9	2,8	2,7	
27	4,2	3,7	3,6	3,5	3,3	3,2	3,1	
28	5,0	4,5	4,3	4,1	3,9	3,7	3,6	
29	5,9	5,4	5,2	4,9	4,6	4,3	4,1	
30	6,8	6,3	6,0	5,8	5,3	5,0	4,7	
31	7,8	7,2	6,9	6,6	6,1	5,7	5,4	
32	8,7	8,1	7,8	7,5	7,0	6,5	6,1	

Внимание:

Размеры, указанные в таблице, соответствуют дверям с радиусом кромки 1 мм.

Для дверей с другим радиусом следует рассчитывать минимальную fuga следующим образом:

Радиус 0 мм:
Размеры в таблице + 0,4 мм

Радиус 3 мм:
Размеры в таблице - 0,8 мм

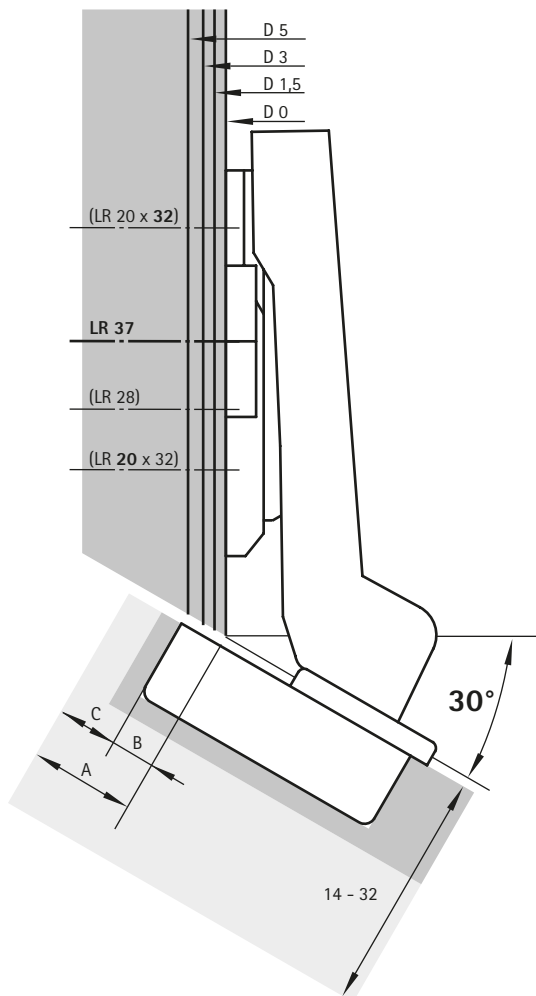
Примечание

Чертежи петель и монтажных планок представлены в масштабе 1:1. Изменяя расстояние до чашки С (3 - 8 мм), можно определить fuga двери от выбранной линии дистанции.

При определении позиции сверления под монтажную планку учитывайте требуемое расстояние от переднего края боковины корпуса до соответствующей линии разметки для ряда отверстий.

В таблице указана необходимая минимальная fuga, соответствующая требуемой толщине двери и расстоянию до чашки С.

Накладная навеска (В 7 мм) - Масштаб 1 : 1



Дополнительно

- ▶ Монтажные планки и принадлежности, см. стр. 136 - 141
- ▶ Механизм открывания Push to open, см. стр. 158 - 159
- ▶ Варианты навески, информация по монтажу, инструкции по монтажу и критерии качества, см. стр. 142 - 149

Скрытые петли быстрого монтажа

- ▶ **Intermat 9936 W45**
- ▶ Для угла корпуса 45°, угол открывания 95°



- ▶ Скрытая петля с техникой защелкивания с функцией самозакрывания
- ▶ Качество соответствует стандарту EN 15570, уровень 2
- ▶ Для угла корпуса 45°
- ▶ Для двери толщиной 14–32 мм
- ▶ Диаметр чашки петли 35 мм
- ▶ Глубина чашки петли 11,1 мм
- ▶ Встроенная регулировка наложения +2/-2 мм
- ▶ Встроенная регулировка по глубине +2/-2 мм
- ▶ Регулировка по высоте с помощью монтажной планки
- ▶ Материал консоли петли: цинковое литье под давлением, никелированная поверхность
- ▶ Материал чашки петли: никелированная сталь

Intermat 9936 W45, угол открывания 95°

Монтаж чашки петли	Карта сверления	Крепежное отверстие $\varnothing \times T$, мм	Накладная навеска		Вкладная навеска	Кол-во
			База В 0 мм	База В 6 мм	База В -17 мм	
Под прикручивание ТН 42		-	0 048 096*	0 077 699	0 073 932	50 шт.
Под запрессовку ТН 43		$\varnothing 10 \times 11$	0 048 097*	0 077 700	0 073 933*	50 шт.

* по запросу

- ▶ **Intermat 9936 W45**
- ▶ Для угла корпуса **45°**, угол открывания **95°**

Минимальная fuga для 1 двери

Толщина двери мм	Расстояние до чашки С, мм							
	3,0	4,0	4,5	5,0	6,0	7,0	8,0	
14	0,2	0,2	0,2	0,2	0,2	0,2	0,2	
15	0,3	0,2	0,2	0,2	0,2	0,2	0,2	
16	0,4	0,4	0,4	0,4	0,4	0,4	0,4	
17	0,5	0,5	0,5	0,5	0,5	0,5	0,5	
18	0,7	0,7	0,7	0,7	0,6	0,6	0,6	
19	0,9	0,9	0,9	0,8	0,8	0,8	0,8	
20	1,1	1,1	1,1	1,1	1,0	1,0	1,0	
21	1,4	1,3	1,3	1,3	1,3	1,2	1,2	
22	1,7	1,6	1,6	1,6	1,5	1,5	1,5	
23	2,0	1,9	1,9	1,9	1,8	1,8	1,7	
24	2,3	2,3	2,2	2,2	2,1	2,1	2,0	
25	2,8	2,7	2,6	2,6	2,5	2,4	2,4	
26	3,3	3,1	3,1	3,0	2,9	2,8	2,7	
27	4,2	3,7	3,6	3,5	3,3	3,2	3,1	
28	5,0	4,5	4,3	4,1	3,9	3,7	3,6	
29	5,9	5,4	5,2	4,9	4,6	4,3	4,1	
30	6,8	6,3	6,0	5,8	5,3	5,0	4,7	
31	7,8	7,2	6,9	6,6	6,1	5,7	5,4	
32	8,7	8,1	7,8	7,5	7,0	6,5	6,1	

Внимание:

Размеры, указанные в таблице, соответствуют дверям с радиусом кромки 1 мм.

Для дверей с другим радиусом следует рассчитывать минимальную fuga следующим образом:

Радиус 0 мм:
Размеры в таблице + 0,4 мм

Радиус 3 мм:
Размеры в таблице - 0,8 мм

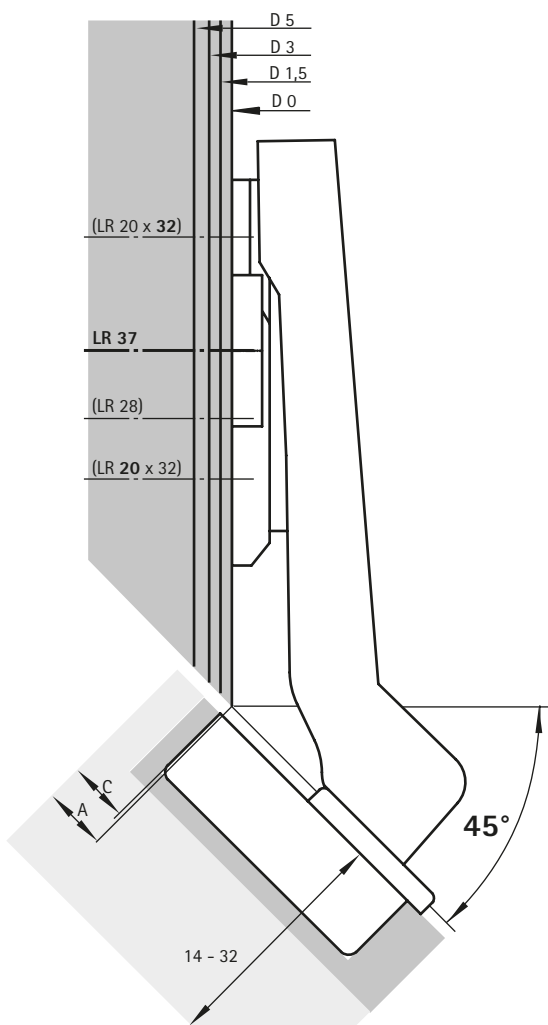
Примечание

Чертежи петель и монтажных планок представлены в масштабе 1:1. Изменяя расстояние до чашки С (3 - 8 мм), можно определить fuga двери от выбранной линии дистанции.

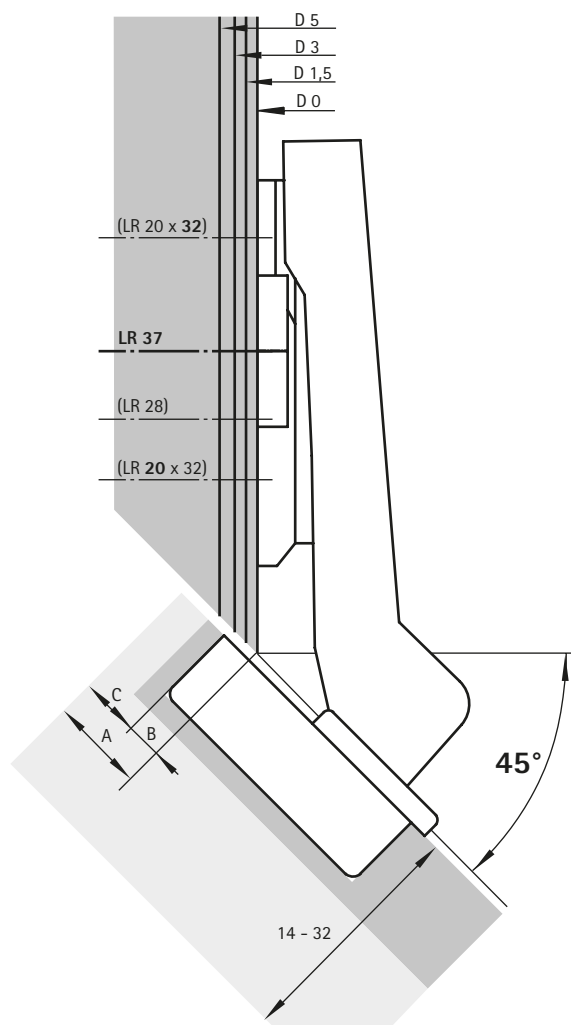
При определении позиции сверления под монтажную планку учитывайте требуемое расстояние от переднего края боковины корпуса до соответствующей линии разметки для ряда отверстий.

В таблице указана необходимая минимальная fuga, соответствующая требуемой толщине двери и расстоянию до чашки С.

Накладная навеска (В 0 мм) - Масштаб 1 : 1



Накладная навеска (В 6 мм) - Масштаб 1 : 1



Дополнительно

- ▶ Монтажные планки и принадлежности, см. стр. 136 - 141
- ▶ Демпфер Silent System и механизм открывания Push to open, см. стр. 150 - 151, 158 - 159
- ▶ Варианты навески, информация по монтажу, инструкции по монтажу и критерии качества, см. стр. 142 - 149

► **Intermat 9936 W45**

► Для угла корпуса **45°**, угол открывания **95°**

Минимальная fuga для 1 двери

Толщина двери мм	Расстояние до чашки С, мм							
	3,0	4,0	4,5	5,0	6,0	7,0	8,0	
14	0,2	0,2	0,2	0,2	0,2	0,2	0,2	
15	0,3	0,2	0,2	0,2	0,2	0,2	0,2	
16	0,4	0,4	0,4	0,4	0,4	0,4	0,4	
17	0,5	0,5	0,5	0,5	0,5	0,5	0,5	
18	0,7	0,7	0,7	0,7	0,6	0,6	0,6	
19	0,9	0,9	0,9	0,8	0,8	0,8	0,8	
20	1,1	1,1	1,1	1,1	1,0	1,0	1,0	
21	1,4	1,3	1,3	1,3	1,3	1,2	1,2	
22	1,7	1,6	1,6	1,6	1,5	1,5	1,5	
23	2,0	1,9	1,9	1,9	1,8	1,8	1,7	
24	2,3	2,3	2,2	2,2	2,1	2,1	2,0	
25	2,8	2,7	2,6	2,6	2,5	2,4	2,4	
26	3,3	3,1	3,1	3,0	2,9	2,8	2,7	
27	4,2	3,7	3,6	3,5	3,3	3,2	3,1	
28	5,0	4,5	4,3	4,1	3,9	3,7	3,6	
29	5,9	5,4	5,2	4,9	4,6	4,3	4,1	
30	6,8	6,3	6,0	5,8	5,3	5,0	4,7	
31	7,8	7,2	6,9	6,6	6,1	5,7	5,4	
32	8,7	8,1	7,8	7,5	7,0	6,5	6,1	

Внимание:

Размеры, указанные в таблице, соответствуют дверям с радиусом кромки 1 мм.

Для дверей с другим радиусом следует рассчитывать минимальную fuga следующим образом:

Радиус 0 мм:
Размеры в таблице + 0,4 мм

Радиус 3 мм:
Размеры в таблице - 0,8 мм

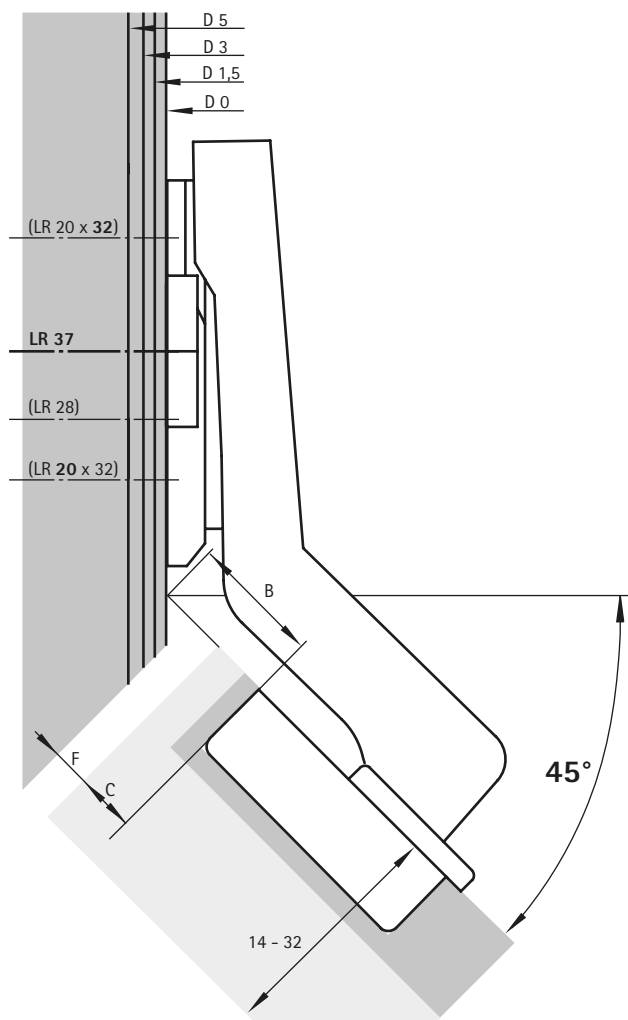
Примечание

Чертежи петель и монтажных планок представлены в масштабе 1:1. Изменяя расстояние до чашки С (3 - 8 мм), можно определить fuga двери от выбранной линии дистанции.

При определении позиции сверления под монтажную планку учитывайте требуемое расстояние от переднего края боковины корпуса до соответствующей линии разметки для ряда отверстий.

В таблице указана необходимая минимальная fuga, соответствующая требуемой толщине двери и расстоянию до чашки С.

Вкладная навеска (В - 17 мм) - Масштаб 1 : 1



Дополнительно

- Монтажные планки и принадлежности, см. стр. 136 - 141
- Демпфер Silent System и механизм открывания Push to open, см. стр. 150 - 151, 158 - 159
- Варианты навески, информация по монтажу, инструкции по монтажу и критерии качества, см. стр. 142 - 149

Скрытые петли быстрого монтажа без функции самозакрывания

- ▶ **Intermat 9966 W45**
- ▶ Для угла корпуса 45°, угол открывания 95°



- ▶ Скрытая петля с техникой защелкивания без функции самозакрывания
- ▶ Подходит для механизма открывания Push to open
- ▶ Качество соответствует стандарту EN 15570, уровень 2
- ▶ Для угла корпуса 45°
- ▶ Для двери толщиной 14–32 мм
- ▶ Диаметр чашки петли 35 мм
- ▶ Глубина чашки петли 11,1 мм
- ▶ Встроенная регулировка наложения +2/-2 мм
- ▶ Встроенная регулировка по глубине +2/-2 мм
- ▶ Регулировка по высоте с помощью монтажной планки
- ▶ Материал консоли петли: цинковое литье под давлением, никелированная поверхность
- ▶ Материал чашки петли: никелированная сталь

Intermat 9966 W45, угол открывания 95°

Монтаж чашки петли	Карта сверления	Крепежное отверстие $\varnothing \times T$, мм	Накладная навеска		Вкладная навеска	Кол-во
			База В 0 мм	База В 6 мм	База В -17 мм	
Под прикручивание ТН 42		-	9 044 832*	9 044 835*	9 044 838*	50 шт.

* по запросу

- ▶ **Intermat 9966 W45**
- ▶ Для угла корпуса 45°, угол открывания 95°

Минимальная fuga для 1 двери Примечание

Толщина двери мм	Расстояние до чашки С, мм							
	3,0	4,0	4,5	5,0	6,0	7,0	8,0	
14	0,2	0,2	0,2	0,2	0,2	0,2	0,2	
15	0,3	0,2	0,2	0,2	0,2	0,2	0,2	
16	0,4	0,4	0,4	0,4	0,4	0,4	0,4	
17	0,5	0,5	0,5	0,5	0,5	0,5	0,5	
18	0,7	0,7	0,7	0,7	0,6	0,6	0,6	
19	0,9	0,9	0,9	0,8	0,8	0,8	0,8	
20	1,1	1,1	1,1	1,1	1,0	1,0	1,0	
21	1,4	1,3	1,3	1,3	1,3	1,2	1,2	
22	1,7	1,6	1,6	1,6	1,5	1,5	1,5	
23	2,0	1,9	1,9	1,9	1,8	1,8	1,7	
24	2,3	2,3	2,2	2,2	2,1	2,1	2,0	
25	2,8	2,7	2,6	2,6	2,5	2,4	2,4	
26	3,3	3,1	3,1	3,0	2,9	2,8	2,7	
27	4,2	3,7	3,6	3,5	3,3	3,2	3,1	
28	5,0	4,5	4,3	4,1	3,9	3,7	3,6	
29	5,9	5,4	5,2	4,9	4,6	4,3	4,1	
30	6,8	6,3	6,0	5,8	5,3	5,0	4,7	
31	7,8	7,2	6,9	6,6	6,1	5,7	5,4	
32	8,7	8,1	7,8	7,5	7,0	6,5	6,1	

Внимание:

Размеры, указанные в таблице, соответствуют дверям с радиусом кромки 1 мм.

Для дверей с другим радиусом следует рассчитывать минимальную fuga следующим образом:

Радиус 0 мм:
Размеры в таблице + 0,4 мм

Радиус 3 мм:
Размеры в таблице - 0,8 мм

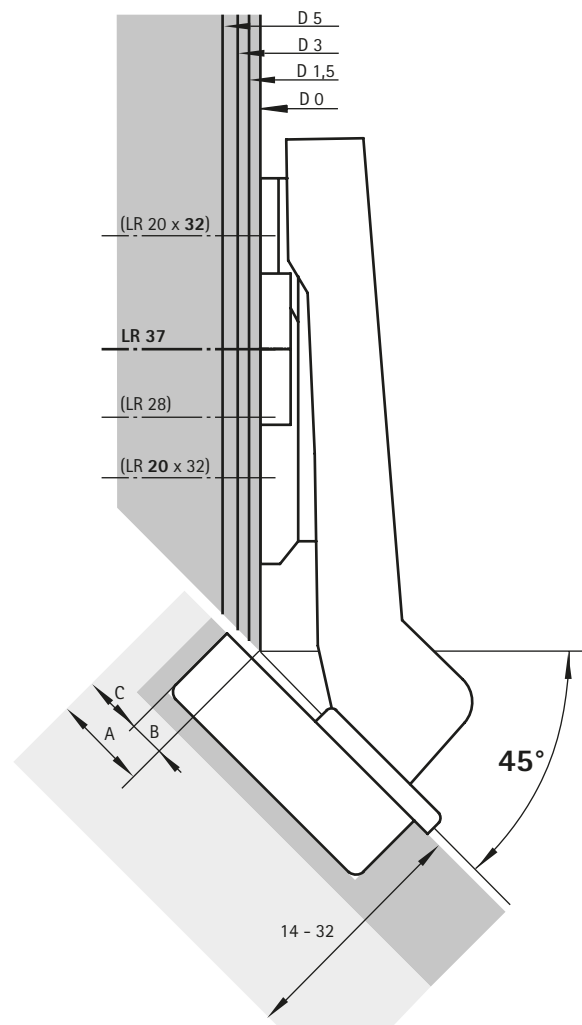
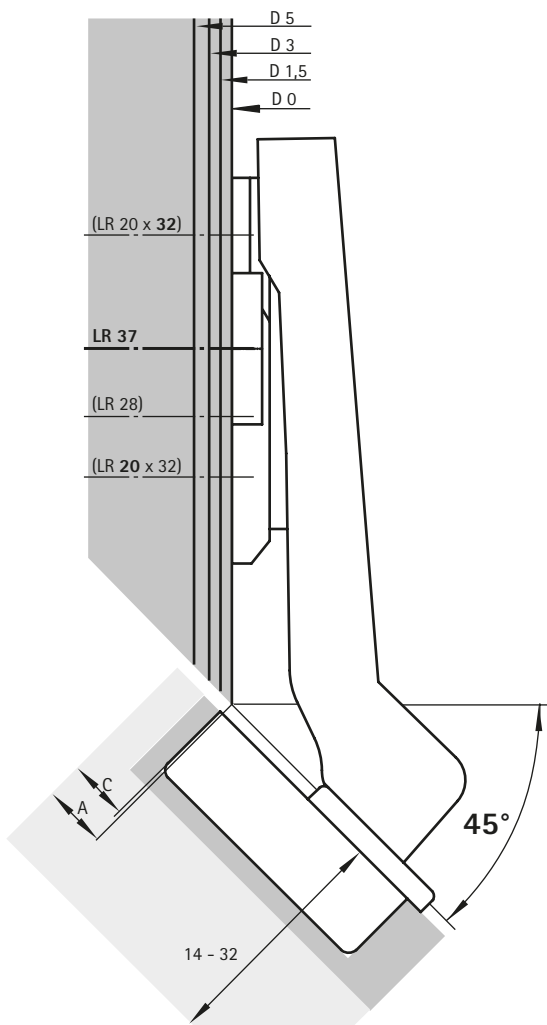
Чертежи петель и монтажных планок представлены в масштабе 1:1. Изменяя расстояние до чашки С (3 - 8 мм), можно определить fuga двери от выбранной линии дистанции.

При определении позиции сверления под монтажную планку учитывайте требуемое расстояние от переднего края боковины корпуса до соответствующей линии разметки для ряда отверстий.

В таблице указана необходимая минимальная fuga, соответствующая требуемой толщине двери и расстоянию до чашки С.

Накладная навеска (В 0 мм) - Масштаб 1 : 1

Накладная навеска (В 6 мм) - Масштаб 1 : 1



Дополнительно

- ▶ Монтажные планки и принадлежности, см. стр. 136 - 141
- ▶ Механизм открывания Push to open, см. стр. 158 - 159
- ▶ Варианты навески, информация по монтажу, инструкции по монтажу и критерии качества, см. стр. 142 - 149

► **Intermat 9966 W45**

► Для угла корпуса 45°, угол открывания 95°

Минимальная fuga для 1 двери

Толщина двери мм	Расстояние до чашки С, мм							
	3,0	4,0	4,5	5,0	6,0	7,0	8,0	
14	0,2	0,2	0,2	0,2	0,2	0,2	0,2	
15	0,3	0,2	0,2	0,2	0,2	0,2	0,2	
16	0,4	0,4	0,4	0,4	0,4	0,4	0,4	0,4
17	0,5	0,5	0,5	0,5	0,5	0,5	0,5	
18	0,7	0,7	0,7	0,7	0,6	0,6	0,6	
19	0,9	0,9	0,9	0,8	0,8	0,8	0,8	
20	1,1	1,1	1,1	1,1	1,0	1,0	1,0	
21	1,4	1,3	1,3	1,3	1,3	1,2	1,2	
22	1,7	1,6	1,6	1,6	1,5	1,5	1,5	
23	2,0	1,9	1,9	1,9	1,8	1,8	1,7	
24	2,3	2,3	2,2	2,2	2,1	2,1	2,0	
25	2,8	2,7	2,6	2,6	2,5	2,4	2,4	
26	3,3	3,1	3,1	3,0	2,9	2,8	2,7	
27	4,2	3,7	3,6	3,5	3,3	3,2	3,1	
28	5,0	4,5	4,3	4,1	3,9	3,7	3,6	
29	5,9	5,4	5,2	4,9	4,6	4,3	4,1	
30	6,8	6,3	6,0	5,8	5,3	5,0	4,7	
31	7,8	7,2	6,9	6,6	6,1	5,7	5,4	
32	8,7	8,1	7,8	7,5	7,0	6,5	6,1	

Внимание:

Размеры, указанные в таблице, соответствуют дверям с радиусом кромки 1 мм.

Для дверей с другим радиусом следует рассчитывать минимальную fuga следующим образом:

Радиус 0 мм:
Размеры в таблице + 0,4 мм

Радиус 3 мм:
Размеры в таблице - 0,8 мм

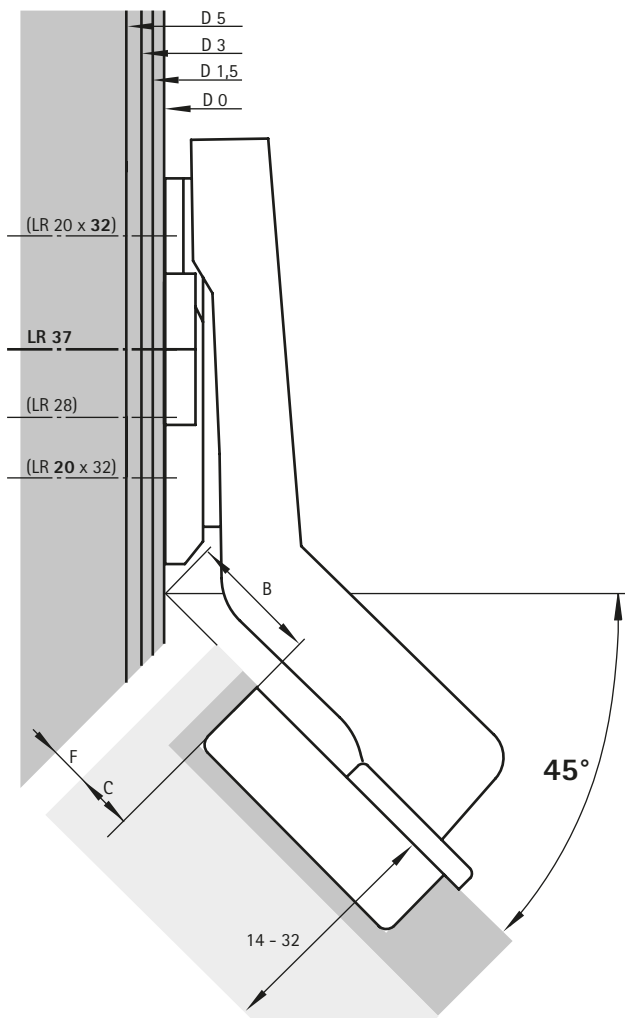
Примечание

Чертежи петель и монтажных планок представлены в масштабе 1:1. Изменяя расстояние до чашки С (3 - 8 мм), можно определить fuga двери от выбранной линии дистанции.

При определении позиции сверления под монтажную планку учитывайте требуемое расстояние от переднего края боковины корпуса до соответствующей линии разметки для ряда отверстий.

В таблице указана необходимая минимальная fuga, соответствующая требуемой толщине двери и расстоянию до чашки С.

Вкладная навеска (В - 17 мм) - Масштаб 1 : 1



Дополнительно

- Монтажные планки и принадлежности, см. стр. 136 - 141
- Механизм открывания Push to open, см. стр. 158 - 159
- Варианты навески, информация по монтажу, инструкции по монтажу и критерии качества, см. стр. 142 - 149


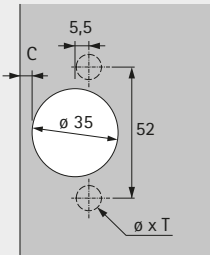
Скрытые петли быстрого монтажа

- ▶ **Intermat 9936 W90**
- ▶ Для угла корпуса 90°, угол открывания 95°



- ▶ Скрытая петля с техникой защелкивания с функцией самозакрывания
- ▶ Качество соответствует стандарту EN 15570, уровень 2
- ▶ Для угла корпуса 90°
- ▶ Для двери толщиной 14–28 мм
- ▶ Диаметр чашки петли 35 мм
- ▶ Глубина чашки петли 11,1 мм
- ▶ Встроенная регулировка выступа двери +2/-2 мм
- ▶ Встроенная регулировка фуг +2/-2 мм
- ▶ Регулировка по высоте с помощью монтажной планки
- ▶ Материал консоли петли: цинковое литье под давлением, никелированная поверхность
- ▶ Материал чашки петли: никелированная сталь

Intermat 9936 W90, угол открывания 95°

			Вкладная навеска	
Монтаж чашки петли	Карта сверления	Крепежное отверстие $\varnothing \times T$, мм		Кол-во
Под прикручивание ТН 42		-	База В 5 мм	50 шт.
Под запрессовку ТН 43		$\varnothing 10 \times 11$	0 077 709	50 шт.

- ▶ **Intermat 9936 W90**
- ▶ Для угла корпуса 90°, угол открывания 95°

Минимальная fuga для 1 двери

Толщина двери мм	Расстояние до чашки С, мм						
	3,0	4,0	4,5	5,0	6,0	7,0	
14	0,2	0,2	0,2	0,2	0,2	0,2	
15	0,3	0,2	0,2	0,2	0,2	0,2	
16	0,4	0,4	0,4	0,4	0,4	0,4	
17	0,5	0,5	0,5	0,5	0,5	0,5	
18	0,7	0,7	0,7	0,7	0,6	0,6	
19	0,9	0,9	0,9	0,8	0,8	0,8	
20	1,1	1,1	1,1	1,1	1,0	1,0	
21	1,4	1,3	1,3	1,3	1,3		
22	1,7	1,6	1,6	1,6	1,5		
23	2,0	1,9	1,9	1,9	1,8		
24	2,3	2,3	2,2	2,2	2,1		
25	2,8	2,7	2,6	2,6			
26	3,3	3,1	3,1				
27	4,2	3,7	3,6				
28	5,0						

Внимание:

Размеры, указанные в таблице, соответствуют дверям с радиусом кромки 1 мм.

Для дверей с другим радиусом следует рассчитывать минимальную fuga следующим образом:

Радиус 0 мм:
Размеры в таблице + 0,4 мм

Радиус 3 мм:
Размеры в таблице - 0,8 мм

Примечание

Чертежи петель и монтажных планок представлены в масштабе 1 : 1.

Накладная навеска

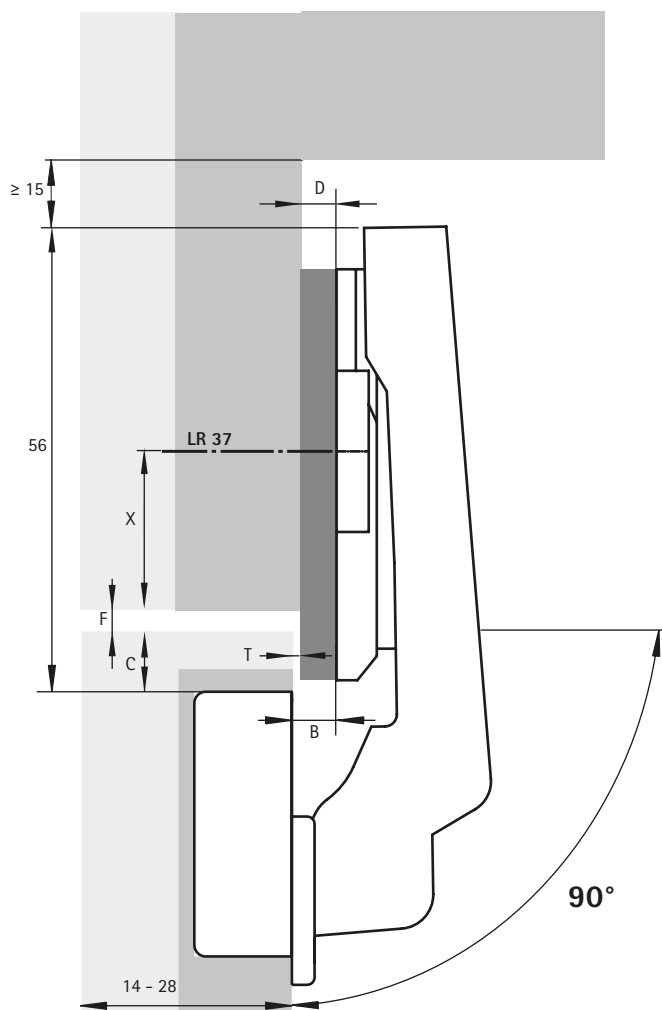
- Наложение A = расстояние до чашки С + 8,5 мм
- Расстояние до ряда отверстий X
- Для монтажной планки LR37 = 37 мм
- X > 20 мм

Вкладная навеска

- Расстояние до ряда отверстий X
- Для монтажной планки LR37 = 28 мм - C - F
- X > 20 мм

Вкладная навеска (В 5 мм) - Масштаб 1 : 1

Дистанция D = 5 мм – выступ двери, например выступ двери 0 мм, дистанция D = 5 мм



Дополнительно

- ▶ Монтажные планки и принадлежности, см. стр. 136 - 141
- ▶ Демпфер Silent System и механизм открывания Push to open, см. стр. 150 - 151, 158 - 159
- ▶ Варианты навески, информация по монтажу, инструкции по монтажу и критерии качества, см. стр. 142 - 149

Скрытые петли быстрого монтажа без функции самозакрывания

- ▶ **Intermat 9966 W90**
- ▶ Для угла корпуса 90°, угол открывания 95°



- ▶ Скрытая петля с техникой защелкивания без функции самозакрывания
- ▶ Подходит для механизма открывания Push to open
- ▶ Качество соответствует стандарту EN 15570, уровень 2
- ▶ Для угла корпуса 90°
- ▶ Для двери толщиной 14–28 мм
- ▶ Диаметр чашки петли 35 мм
- ▶ Глубина чашки петли 11,1 мм
- ▶ Встроенная регулировка выступа двери +2/-2 мм
- ▶ Встроенная регулировка фуг +2/-2 мм
- ▶ Регулировка по высоте с помощью монтажной планки
- ▶ Материал консоли петли: цинковое литье под давлением, никелированная поверхность
- ▶ Материал чашки петли: никелированная сталь

Intermat 9966 W90, угол открывания 95°

Вкладная навеска



Монтаж чашки петли	Карта сверления	Крепежное отверстие $\varnothing \times T$, мм	База В 5 мм	Кол-во
Под прикручивание ТН 42		-	9 044 841*	50 шт.

* по запросу

► **Intermat 9966 W90**

► Для угла корпуса 90°, угол открывания 95°

Минимальная fuga для 1 двери

Толщина двери мм	Расстояние до чашки С, мм						
	3,0	4,0	4,5	5,0	6,0	7,0	
14	0,2	0,2	0,2	0,2	0,2	0,2	
15	0,3	0,2	0,2	0,2	0,2	0,2	
16	0,4	0,4	0,4	0,4	0,4	0,4	
17	0,5	0,5	0,5	0,5	0,5	0,5	
18	0,7	0,7	0,7	0,7	0,6	0,6	
19	0,9	0,9	0,9	0,8	0,8	0,8	
20	1,1	1,1	1,1	1,1	1,0	1,0	
21	1,4	1,3	1,3	1,3	1,3		
22	1,7	1,6	1,6	1,6	1,5		
23	2,0	1,9	1,9	1,9	1,8		
24	2,3	2,3	2,2	2,2	2,1		
25	2,8	2,7	2,6	2,6			
26	3,3	3,1	3,1				
27	4,2	3,7	3,6				
28	5,0						

Внимание:

Размеры, указанные в таблице, соответствуют дверям с радиусом кромки 1 мм.

Для дверей с другим радиусом следует рассчитывать минимальную fuga следующим образом:

Радиус 0 мм:
Размеры в таблице + 0,4 мм

Радиус 3 мм:
Размеры в таблице - 0,8 мм

Примечание

Чертежи петель и монтажных планок представлены в масштабе 1 : 1.

Накладная навеска

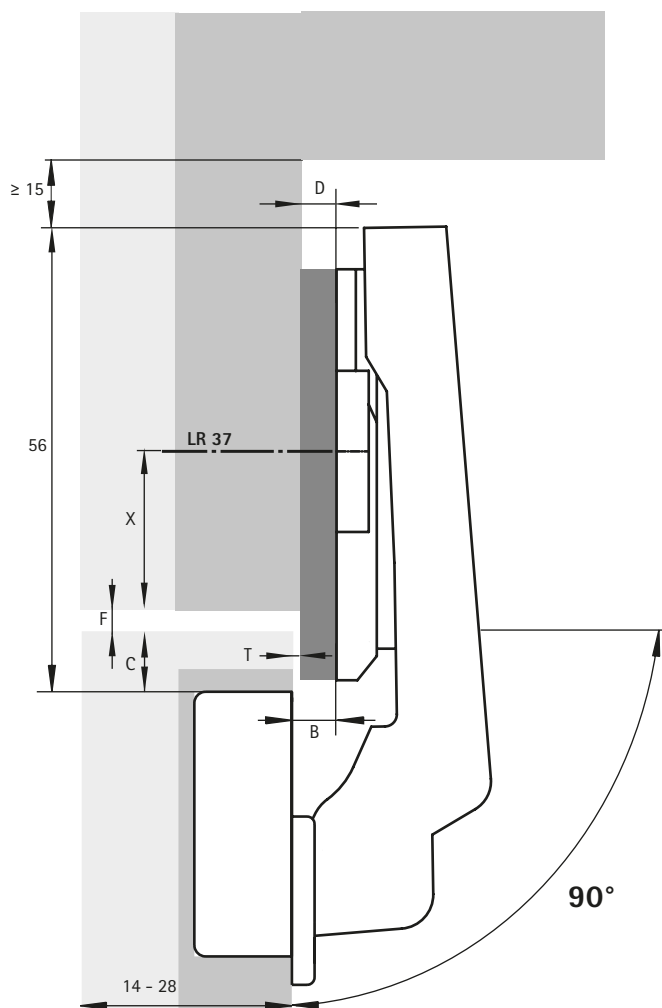
- Наложение A = расстояние до чашки С + 8,5 мм
- Расстояние до ряда отверстий X
- Для монтажной планки LR37 = 37 мм
- X > 20 мм

Вкладная навеска

- Расстояние до ряда отверстий X
- Для монтажной планки LR37 = 28 мм - C - F
- X > 20 мм

Вкладная навеска (В 5 мм) - Масштаб 1 : 1

Дистанция D = 5 мм – выступ двери, например выступ двери 0 мм, дистанция D = 5 мм



Дополнительно

- Монтажные планки и принадлежности, см. стр. 136 - 141
- Механизм открывания Push to open, см. стр. 158 - 159
- Варианты навески, информация по монтажу, инструкции по монтажу и критерии качества, см. стр. 142 - 149

Скрытые петли быстрого монтажа

- ▶ **Intermat 9944 W-30**
- ▶ Для угла корпуса -30° , угол открывания 125°



- ▶ Скрытая петля с техникой защелкивания с функцией самозакрывания
- ▶ Качество соответствует стандарту EN 15570, уровень 2
- ▶ Для угла корпуса -30°
- ▶ Для двери толщиной 15–28 мм
- ▶ Диаметр чашки петли 35 мм
- ▶ Глубина чашки петли 12,7 мм
- ▶ Встроенная регулировка наложения $+2/-2$ мм
- ▶ Встроенная регулировка по глубине $+2/-2$ мм
- ▶ Регулировка по высоте с помощью монтажной планки
- ▶ Материал консоли петли: цинковое литье под давлением, никелированная поверхность
- ▶ Материал чашки петли: никелированная сталь

Intermat 9944 W-30, угол открывания 125°

Накладная навеска



Монтаж чашки петли	Карта сверления	Крепежное отверстие $\varnothing \times T$, мм	База В 12 мм	Кол-во
Под прикручивание ТН 42		-	0 073 936	50 шт.
Под запрессовку ТН 43		$\varnothing 10 \times 11$	0 073 937*	50 шт.

* по запросу

- ▶ **Intermat 9944 W-30**
- ▶ Для угла корпуса -30° , угол открывания 125°

Минимальная fuga для 1 двери

Толщина двери мм	Расстояние до чашки С, мм				
	3,0	4,0	4,5	5,0	5,5
15	0,6	0,6	0,6	0,6	0,6
16	0,9	0,8	0,8	0,8	0,8
17	1,1	1,1	1,1	1,0	1,0
18	1,4	1,4	1,3	1,3	1,3
19	1,8	1,7	1,7	1,6	1,6
20	2,1	2,1	2,0	2,0	1,9
21	2,6	2,5	2,4	2,4	2,3
22	3,2	3,0	2,9	2,8	2,8
23	3,8	3,6	3,5	3,4	3,3
24	4,6	4,2	4,1	4,0	3,9
25	5,4	5,0	4,8	4,6	4,5
26	6,3	5,8	5,6	5,4	5,2
27	7,1	6,6	6,4	6,2	6,0
28	8,0	7,5	7,2	7,0	6,8

Внимание:

Размеры, указанные в таблице, соответствуют дверям с радиусом кромки 1 мм.

Для дверей с другим радиусом следует рассчитывать минимальную fuga следующим образом:

Радиус 0 мм:
Размеры в таблице + 0,4 мм

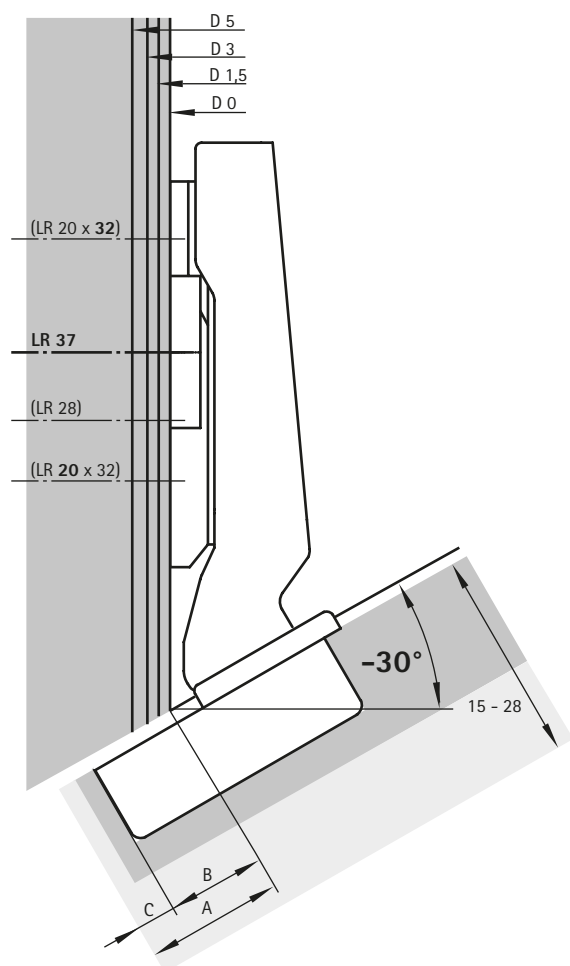
Радиус 3 мм:
Размеры в таблице - 0,8 мм

Примечание

Чертежи петель и монтажных планок представлены в масштабе 1:1. Изменяя расстояние до чашки С (3 - 5,5 мм), можно определить fuga двери от выбранной линии дистанции.

При определении позиции сверления под монтажную планку учитывайте требуемое расстояние от переднего края боковины корпуса до соответствующей линии разметки для ряда отверстий.

Накладная навеска (В 12 мм) - Масштаб 1 : 1



Дополнительно

- ▶ Монтажные планки и принадлежности, см. стр. 136 - 141
- ▶ Демпфер Silent System и механизм открывания Push to open, см. стр. 150 - 151, 158 - 159
- ▶ Варианты навески, информация по монтажу, инструкции по монтажу и критерии качества, см. стр. 142 - 149

Скрытые петли быстрого монтажа

- ▶ **Intermat 9944 W-45**
- ▶ Для угла корпуса -45° , угол открывания 125°



- ▶ Скрытая петля с техникой защелкивания с функцией самозакрывания
- ▶ Качество соответствует стандарту EN 15570, уровень 2
- ▶ Для угла корпуса -45°
- ▶ Для двери толщиной 15–28 мм
- ▶ Диаметр чашки петли 35 мм
- ▶ Глубина чашки петли 12,7 мм
- ▶ Встроенная регулировка наложения $+2/-2$ мм
- ▶ Встроенная регулировка по глубине $+2/-2$ мм
- ▶ Регулировка по высоте с помощью монтажной планки
- ▶ Материал консоли петли: цинковое литье под давлением, никелированная поверхность
- ▶ Материал чашки петли: никелированная сталь

Intermat 9944 W-45, угол открывания 125°

Накладная навеска



Монтаж чашки петли	Карта сверления	Крепежное отверстие $\varnothing \times T$, мм	База В 10 мм	Кол-во
Под прикручивание ТН 42		-	0 077 643	50 шт.
Под запрессовку ТН 43		$\varnothing 10 \times 11$	0 077 720*	50 шт.

* по запросу

- ▶ **Intermat 9944 W-45**
- ▶ Для угла корпуса -45° , угол открывания 125°

Минимальная фуга для 1 двери

Толщина двери мм	Расстояние до чашки С, мм				
	3,0	4,0	4,5	5,0	5,5
15	0,6	0,6	0,6	0,6	0,6
16	0,9	0,8	0,8	0,8	0,8
17	1,1	1,1	1,1	1,0	1,0
18	1,4	1,4	1,3	1,3	1,3
19	1,8	1,7	1,7	1,6	1,6
20	2,1	2,1	2,0	2,0	1,9
21	2,6	2,5	2,4	2,4	2,3
22	3,2	3,0	2,9	2,8	2,8
23	3,8	3,6	3,5	3,4	3,3
24	4,6	4,2	4,1	4,0	3,9
25	5,4	5,0	4,8	4,6	4,5
26	6,3	5,8	5,6	5,4	5,2
27	7,1	6,6	6,4	6,2	6,0
28	8,0	7,5	7,2	7,0	6,8

Внимание:

Размеры, указанные в таблице, соответствуют дверям с радиусом кромки 1 мм.

Для дверей с другим радиусом следует рассчитывать минимальную фугу следующим образом:

Радиус 0 мм:
Размеры в таблице + 0,4 мм

Радиус 3 мм:
Размеры в таблице - 0,8 мм

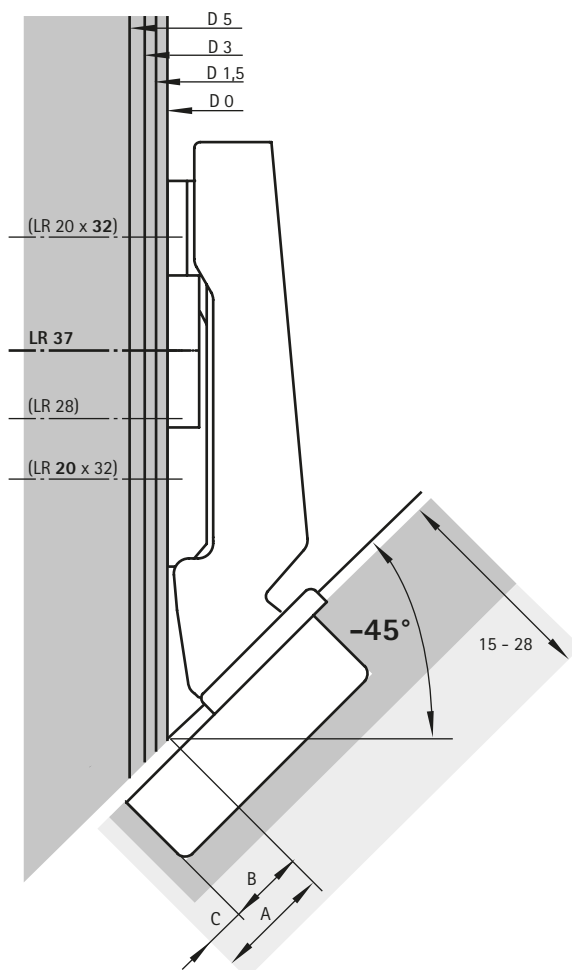
Примечание

Чертежи петель и монтажных планок представлены в масштабе 1:1. Изменяя расстояние до чашки С (3 - 5,5 мм), можно определить фугу двери от выбранной линии дистанции.

При определении позиции сверления под монтажную планку учитывайте требуемое расстояние от переднего края боковины корпуса до соответствующей линии разметки для ряда отверстий.

В таблице указана необходимая минимальная фуга, соответствующая требуемой толщине двери и расстоянию до чашки С.

Накладная навеска (В 10 мм) - Масштаб 1 : 1



Дополнительно

- ▶ Монтажные планки и принадлежности, см. стр. 136 - 141
- ▶ Демпфер Silent System и механизм открывания Push to open, см. стр. 150 - 151, 158 - 159
- ▶ Варианты навески, информация по монтажу, инструкции по монтажу и критерии качества, см. стр. 142 - 149

Скрытые петли быстрого монтажа

- ▶ Intermat 9924 для дверей с деревянными рамами
- ▶ Угол открывания 95°



- ▶ Скрытая петля с техникой защелкивания с функцией самозакрывания
- ▶ Качество соответствует стандарту EN 15570, уровень 2
- ▶ Для двери толщиной 15–25 мм
- ▶ Диаметр чашки петли 26 мм
- ▶ Глубина чашки петли 11,9 мм
- ▶ Встроенная регулировка наложения +2/-2 мм
- ▶ Встроенная регулировка по глубине +2,5/-1,5 мм
- ▶ Регулировка по высоте с помощью монтажной планки
- ▶ Материал консоли петли: цинковое литье под давлением, никелированная поверхность
- ▶ Материал чашки петли: никелированная сталь

Intermat 9924, угол открывания 95°

Монтаж чашки петли	Карта сверления	Крепежное отверстие $\phi \times T$, мм	Накладная навеска	Навеска на среднюю стенку	Вкладная навеска	Кол-во
						
			База В 11 мм	База В 2,5 мм	База В -4 мм	
Под прикручивание TH 42		-	0 072 959	0 072 965*	0 072 966*	50 шт.

* по запросу

- ▶ Intermat 9924 для дверей с деревянными рамами
- ▶ Угол открывания 95°

Минимальная fuga для 1 двери

Толщина двери мм	Расстояние до чашки С, мм				
	3,0	4,0	4,5	5,0	5,5
15	0,4	0,4	0,4	0,4	0,4
16	0,6	0,6	0,6	0,6	0,6
17	0,9	0,9	0,9	0,8	0,8
18	1,6	1,2	1,2	1,1	1,1
19	2,4	2,0	1,8	1,6	1,5
20	3,3	2,7	2,5	2,3	2,1
21	4,2	3,6	3,4	3,2	3,0
22	5,1	4,5	4,2	4,0	3,8
23	6,0	5,4	5,1	4,9	4,6
24	7,0	6,3	6,0	5,8	5,5
25	7,9	7,2	6,9	6,6	6,4

Внимание:

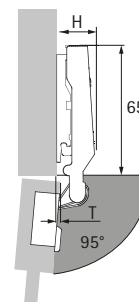
Размеры, указанные в таблице, соответствуют дверям с радиусом кромки 1 мм.

Для дверей с другим радиусом следует рассчитывать минимальную fuga следующим образом:

Радиус 0 мм:
Размеры в таблице + 0,4 мм

Радиус 3 мм:
Размеры в таблице - 0,8 мм

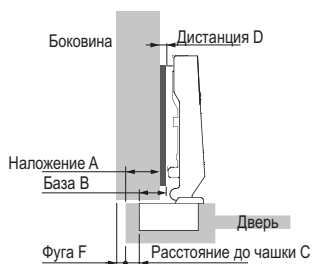
Выступ двери/монтажная глубина



Высота петли Н/выступ двери Т для дистанции D = 0 мм и расстояния до чашки C = 3 мм

Вариант навески двери	H, мм	T, мм
Накладная навеска	19,0	4,2
Навеска на среднюю стенку	23,0	12,7
Вкладная навеска	29,5	19,2

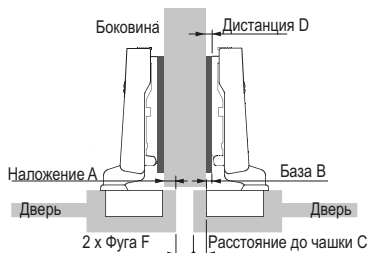
Накладная навеска



Дистанция D = C + B - A
= расстояние до чашки C + 11 мм - наложение A

Наложение мм	Расстояние до чашки С, мм				
	3,0	4,0	4,5	5,0	5,5
	Дистанция D, мм				
8	6,0	7,0	7,5	8,0	8,5
9	5,0	6,0	6,5	7,0	7,5
10	4,0	5,0	5,5	6,0	6,5
11	3,0	4,0	4,5	5,0	5,5
12	2,0	3,0	3,5	4,0	4,5
13	1,0	2,0	2,5	3,0	3,5
14	0,0	1,0	1,5	2,0	2,5
15		0,0	0,5	1,0	1,5
16				0,0	0,5
16,5					0,0

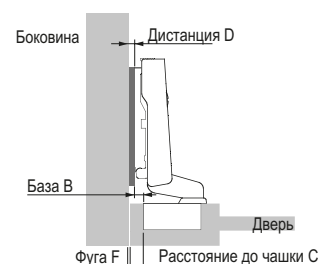
Навеска на среднюю стенку



Дистанция D = C + B - A
= расстояние до чашки C + 2,5 мм - наложение A

Наложение мм	Расстояние до чашки С, мм				
	3,0	4,0	4,5	5,0	5,5
	Дистанция D, мм				
0	5,5	6,5	7,0	7,5	8,0
1	4,5	5,5	6,0	6,5	7,0
2	3,5	4,5	5,0	5,5	6,0
3	2,5	3,5	4,0	4,5	5,0
4	1,5	2,5	3,0	3,5	4,0
5	0,5	1,5	2,0	2,5	3,0
6		0,5	1,0	1,5	2,0
7			0,0	0,5	1,0
7,5				0,0	0,5
8					0,0

Вкладная навеска



Дистанция D = C + B + F
= расстояние до чашки C - 4 мм + fuga F

Толщина двери мм	Расстояние до чашки С, мм				
	3,0	4,0	4,5	5,0	5,5
	Дистанция D, мм				
15	0,4	0,9	1,4	1,9	
16	0,6	1,1	1,6	2,1	
17	0,9	1,4	1,8	2,3	
18	0,6	1,2	1,7	2,1	2,6
19	1,4	2,0	2,3	2,6	3,0
20	2,3	2,8	3,1	3,4	3,7
21	3,2	3,6	3,9	4,2	4,5
22	4,1	4,5	4,7	5,0	5,3
23	5,0	5,4	5,6	5,9	6,1
24	6,0	6,3	6,5	6,8	7,0
25	6,9	7,2	7,4	7,6	7,9

Дополнительно

- ▶ Монтажные планки и принадлежности, см. стр. 136 - 141
- ▶ Демпфер Silent System и механизм открывания Push to open, см. стр. 150 - 151, 158 - 159
- ▶ Варианты навески, информация по монтажу, инструкции по монтажу и критерии качества, см. стр. 142 - 149

Скрытые петли быстрого монтажа

- ▶ Intermat 9904 для стеклянных дверей
- ▶ Угол открывания 95°



- ▶ Скрытая петля с техникой защелкивания с функцией самозакрывания
- ▶ Качество соответствует стандарту EN 15570, уровень 2
- ▶ Толщина стекла 4,0–6,5 мм
- ▶ Диаметр чашки петли 26 мм
- ▶ Встроенная регулировка наложения +2/-2 мм
- ▶ Встроенная регулировка по глубине +2,5/-1,5 мм
- ▶ Регулировка по высоте с помощью монтажной планки
- ▶ Материал консоли петли: цинковое литье под давлением, никелированная поверхность
- ▶ Материал чашки петли: пластик черного цвета

Intermat 9904, угол открывания 95°

Монтаж чашки петли	Карта сверления	Крепежное отверстие $\varnothing \times T$, мм	Накладная навеска	Навеска на среднюю стенку	Вкладная навеска	Кол-во
						
Под прикручивание TU 12		-	База В 11 мм 0 072 960	База В 2,5 мм 0 072 967*	База В -4 мм 0 072 968	50 шт.

Декоративные заглушки, тип А



Поверхность	Артикул	Кол-во
Никелированная матовая	0 070 712	50 компл.
Черная	0 070 051	50 компл.

В комплект входит крепление для декоративной заглушки и крепежные винты. Для стекла толщиной 5,5–6,5 мм крепежные винты 9 082 429 заказываются отдельно.

* по запросу

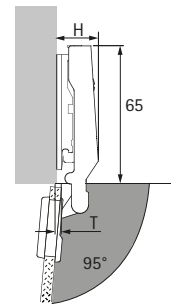
Скрытые петли быстрого монтажа

- ▶ Intermat 9904 для стеклянных дверей
- ▶ Угол открывания 95°

Минимальная fuga для 1 двери

Толщина двери мм	Расстояние до чашки С, мм	
	5,5	6,0
4,0	0,0	0,0
5,0	0,0	0,0
5,5	0,0	0,0
6,0	0,0	0,0
6,5	0,0	0,0

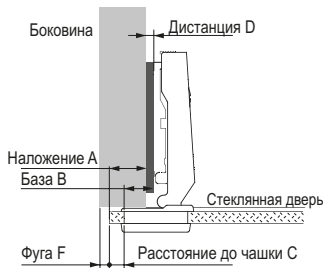
Выступ двери/монтажная глубина



Высота петли H/выступ двери T для дистанции D = 0 мм и расстояния до чашки С = 5,5 мм

Вариант навески двери	H, мм	T, мм
Накладная навеска	19,0	4,0
Навеска на среднюю стенку	23,0	12,5
Вкладная навеска	29,5	19,0

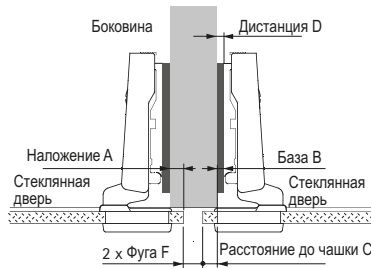
Накладная навеска



Дистанция D = C + B - A
= расстояние до чашки С + 11 мм - наложение А

Наложение мм	Расстояние до чашки С, мм	
	5,5	6,0
Дистанция D, мм		
9	7,5	8,0
10	6,5	7,0
11	5,5	6,0
12	4,5	5,0
13	3,5	4,0
14	2,5	3,0
15	1,5	2,0
16	0,5	1,0
16,5	0,0	0,5

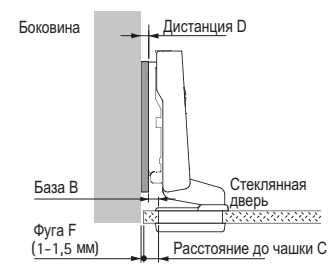
Навеска на среднюю стенку



Дистанция D = C + B - A
= расстояние до чашки С + 2,5 мм - наложение А

Наложение мм	Расстояние до чашки С, мм	
	5,5	6,0
Дистанция D, мм		
0	8,0	8,5
1	7,0	7,5
2	6,0	6,5
3	5,0	5,5
4	4,0	4,5
5	3,0	3,5
6	2,0	2,5
7	1,0	1,5
7,5	0,5	1,0
8	0,0	0,5

Вкладная навеска



Дистанция D = C + B + F
= расстояние до чашки С - 4 мм + fuga F

Фуга мм	Расстояние до чашки С, мм	
	5,5	6,0
Дистанция D, мм		
1,0	2,5	3,0
1,5	3,0	3,5

Дополнительно

- ▶ Монтажные планки и принадлежности, см. стр. 136 - 141
- ▶ Демпфер Silent System и механизм открывания Push to open, см. стр. 150 - 151, 158 - 159
- ▶ Варианты навески, информация по монтажу, инструкции по монтажу и критерии качества, см. стр. 142 - 149

- ▶ **Intermat 9936 для дверей с алюминиевыми рамами**
- ▶ **Угол открывания 95°**



- ▶ Петля с функцией самозакрывания с техникой защелкивания
- ▶ Качество соответствует стандарту EN 15570, уровень 2
- ▶ Для дверей с алюминиевой рамой толщиной 19 мм
- ▶ Встроенная регулировка наложения +2/-2 мм
- ▶ Встроенная регулировка по глубине +2,5/-1,5 мм
- ▶ Регулировка по высоте с помощью монтажной планки
- ▶ Материал консоли петли: никелированная сталь
- ▶ Материал чашки петли: цинковое литье под давлением, никелированная поверхность
- ▶ В комплект входят 2 крепежных винта

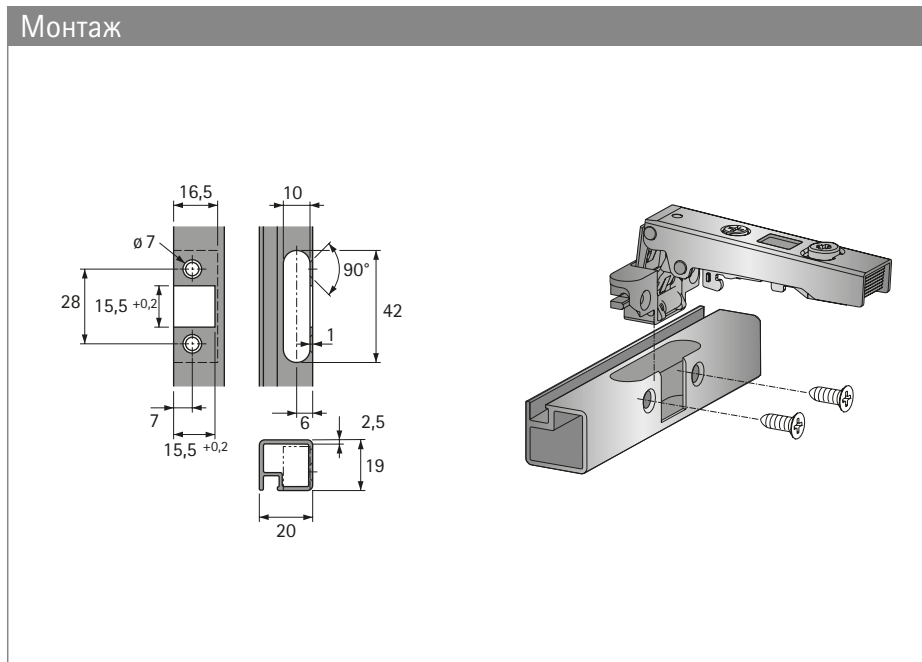
Intermat 9936 Alu, угол открывания 95°

	Накладная навеска	Навеска на среднюю стенку	Вкладная навеска	
Монтаж чашки петли	База В 13,5 мм	База В 4 мм	База В -2,5 мм	Кол-во
Под прикручивание TA 22	9 155 233	9 155 234*	9 155 235	50 шт.

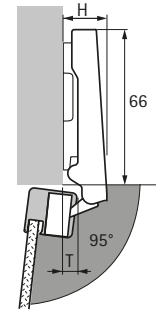
* по запросу

Скрытые петли быстрого монтажа

- ▶ Intermat 9936 для дверей с алюминиевыми рамами
- ▶ Угол открывания 95°



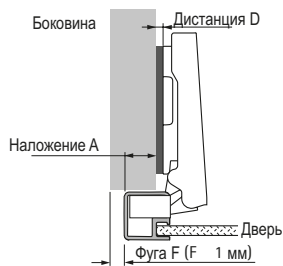
Выступ двери/монтажная глубина



Высота петли H/выступ двери T для дистанции D = 0 мм и расстояния до чашки C = 3 мм

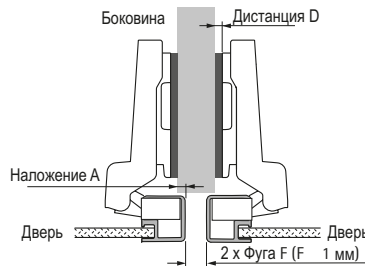
Вариант навески двери	H, мм	T, мм
Накладная навеска	19,0	10,0
Навеска на среднюю стенку	29,0	19,0
Вкладная навеска	35,5	26,0

Накладная навеска



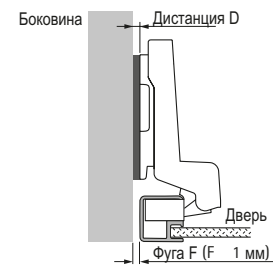
Дистанция D = 16 мм – прокладка A

Навеска на среднюю стенку



Дистанция D = 6,5 мм – наложение A

Вкладная навеска



Дистанция D = фуга F

Наложение мм	Дистанция D мм
5	11,0
6	10,0
7	9,0
8	8,0
9	7,0
10	6,0
11	5,0
12	4,0
13	3,0
14	2,0
15	1,0
16	0,0

Наложение мм	Дистанция D мм
0	6,5
1	5,5
2	4,5
3	3,5
4	2,5
5	1,5
6	0,5
6,5	0,0

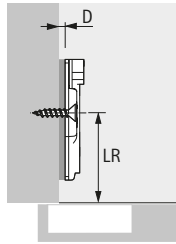
Фуга мм	Дистанция D мм
1	1,0
2	2,0
3	3,0
4	4,0
5	5,0

Дополнительно

- ▶ Монтажные планки и принадлежности, см. стр. 136 - 141
- ▶ Демпфер Silent System и механизм открывания Push to open, см. стр. 150 - 151, 158 - 159
- ▶ Варианты навески, информация по монтажу, инструкции по монтажу и критерии качества, см. стр. 142 - 149

- ▶ Монтажные планки System 8099 с регулировкой по высоте за счет шлицевых отверстий
- ▶ Для Sensys и Intermat

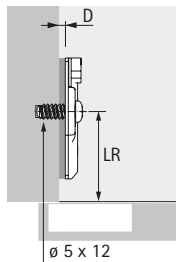
Крестообразная монтажная планка под прикручивание



- ▶ Для винтов с потайными головками $\varnothing 4,5 \times 16$ мм
- ▶ Качество соответствует стандарту EN 15570, уровень 3
- ▶ Межосевое расстояние 32 мм
- ▶ Регулировка по высоте за счет шлицевых отверстий ± 3 мм
- ▶ Никелированная сталь

Расстояние до ряда отверстий LR, мм	Артикул / Дистанция D, мм				Кол-во
	0,0	1,5	3,0	5,0	
37	9 071 575	9 071 576	9 071 577	9 071 578	200 шт.

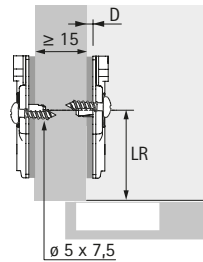
Крестообразная монтажная планка с предустановленными евровинтами



- ▶ Для отверстий $\varnothing 5 \times 12$ мм
- ▶ Качество соответствует стандарту EN 15570, уровень 3
- ▶ Межосевое расстояние 32 мм
- ▶ Регулировка по высоте за счет шлицевых отверстий ± 3 мм
- ▶ Никелированная сталь

Расстояние до ряда отверстий LR, мм	Артикул / Дистанция D, мм				Кол-во
	0,0	1,5	3,0	5,0	
28	9 071 620	-	9 071 622	-	200 шт.
37	9 071 625	9 071 626	9 071 627	9 071 628	200 шт.

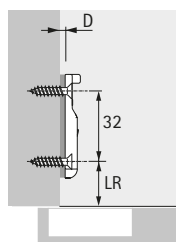
Запатентованная крестообразная монтажная планка Hettich Direkt со штифтами и специальными винтами



- ▶ Для отверстий $\varnothing 5 \times 7,5$ мм
- ▶ Качество соответствует стандарту EN 15570, уровень 2
- ▶ Межосевое расстояние 32 мм
- ▶ Дверь с навеской на среднюю стенку для толщины боковины больше 15 мм
- ▶ Регулировка по высоте за счет шлицевых отверстий ± 2 мм
- ▶ Никелированная сталь

Расстояние до ряда отверстий LR, мм	Артикул / Дистанция D, мм				Кол-во
	0,0	1,5	3,0	5,0	
37	-	-	9 075 017	9 075 018*	50 шт.
37	9 071 585	9 071 586	-	-	200 шт.

Линейная монтажная планка под прикручивание



- ▶ Для винтов с потайными головками $\varnothing 3,5 \times 16$ мм
- ▶ Качество соответствует стандарту EN 15570, уровень 3
- ▶ Регулировка по высоте за счет шлицевых отверстий $\pm 1,6$ мм
- ▶ Цинковое литье под давлением, поверхность никелированная

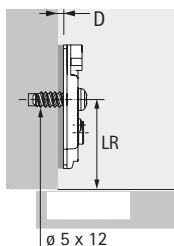
Расстояние до ряда отверстий LR, мм	Артикул / Дистанция D, мм		Кол-во
	0,5	3,0	
20	9 088 244	9 088 245	50 шт.

* по запросу

Скрытые петли быстрого монтажа

- ▶ Монтажные планки System 8099 с регулировкой по высоте за счет шлицевых отверстий
- ▶ Для Sensys и Intermat

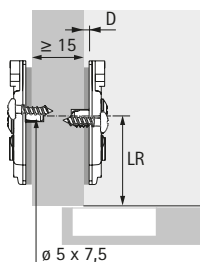
Крестообразная монтажная планка с предустановленными евровинтами



- ▶ Для отверстий $\varnothing 5 \times 12$ мм
- ▶ Качество соответствует стандарту EN 15570, уровень 3
- ▶ Межосевое расстояние 32 мм
- ▶ Эксцентриковая регулировка по высоте ± 2 мм
- ▶ Никелированная сталь

Расстояние до ряда отверстий LR, мм	Артикул / Дистанция D, мм				Кол-во
	0,0	1,5	3,0	5,0	
37	9 071 665	9 071 666	9 071 667	9 071 668	200 шт.

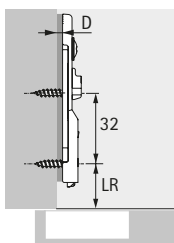
Запатентованная крестообразная монтажная планка Hettich Direkt со штифтами и специальными винтами



- ▶ Для отверстий $\varnothing 5 \times 7,5$ мм
- ▶ Качество соответствует стандарту EN 15570, уровень 2
- ▶ Межосевое расстояние 32 мм
- ▶ Навеска на среднюю стенку, толщина панели от 15 мм
- ▶ Эксцентриковая регулировка по высоте ± 2 мм
- ▶ Никелированная сталь

Расстояние до ряда отверстий LR, мм	Артикул / Дистанция D, мм				Кол-во
	0,0	1,5	3,0	5,0	
37	9 075 065	9 075 066	9 075 067	9 075 068*	50 шт.

Линейная монтажная планка под прикручивание



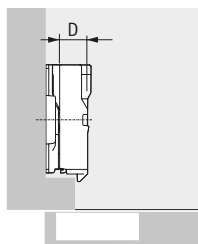
- ▶ Для винтов с потайными головками $\varnothing 3,5 \times 16$ мм
- ▶ Качество соответствует стандарту EN 15570, уровень 3
- ▶ Эксцентриковая регулировка по высоте ± 2 мм
- ▶ Никелированная сталь

Расстояние до ряда отверстий LR, мм	Артикул / Дистанция D, мм			Кол-во
	1,5	3,0	5,0	
20	9 075 095	9 075 096	9 075 097*	50 шт.

* по запросу

- ▶ Принадлежности
- ▶ Для Sensys и Intermat

Параллельный адаптер для крестообразных монтажных планок

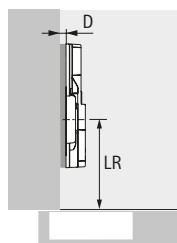


- ▶ Для увеличения дистанции монтажной планки на макс. 22 мм
- ▶ В комплект входит фиксирующие винты
- ▶ Рекомендуется пробный монтаж
- ▶ Цинковое литье под давлением, поверхность никелированная

Дистанция D, мм	Артикул	Кол-во
8,0	9 072 537	50 шт.
12,0	9 072 538	50 шт.
22,0	9 072 539	50 шт.

Применение возможно только совместно с монтажными планками параллельных адаптеров

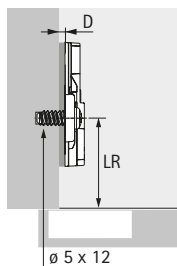
Монтажная планка параллельного адаптера под прикручивание



- ▶ Для винтов с потайными головками $\varnothing 4.5 \times 16$ мм
- ▶ Качество соответствует стандарту EN 15570, уровень 3
- ▶ Для монтажа параллельных адаптеров
- ▶ Расстояние до ряда отверстий 28 и 37 мм
- ▶ Межосевое расстояние 32 мм
- ▶ Регулировка по высоте за счет шлицевых отверстий ± 3 мм
- ▶ Цинковое литье под давлением, поверхность никелированная

Дистанция D, мм	Артикул	Кол-во
0,0	9 106 989	50 шт.
1,5	9 106 990	50 шт.
3,0	9 106 991	50 шт.

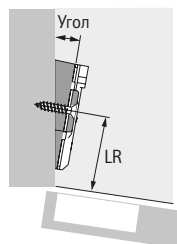
Монтажная планка параллельного адаптера с предустановленными евровинтами



- ▶ Для отверстий $\varnothing 5 \times 12$ мм
- ▶ Качество соответствует стандарту EN 15570, уровень 3
- ▶ Для монтажа параллельных адаптеров
- ▶ Расстояние до ряда отверстий 28 и 37 мм
- ▶ Межосевое расстояние 32 мм
- ▶ Регулировка по высоте за счет шлицевых отверстий ± 3 мм
- ▶ Цинковое литье под давлением, поверхность никелированная

Дистанция D, мм	Артикул	Кол-во
0,0	9 106 983	50 шт.
1,5	9 106 984	50 шт.
3,0	9 106 985	50 шт.

Угловой адаптер для крестообразных монтажных планок



- ▶ Для угловой навески
- ▶ Угловые адаптеры 5° можно устанавливать друг на друга
- ▶ Рекомендуется пробный монтаж
- ▶ Цинковое литье под давлением, поверхность никелированная

Расстояние до ряда отверстий LR, мм	Угол	Артикул	Кол-во
37	5	9 072 533	50 шт.
37	10	9 072 534	50 шт.
37	15	9 072 535	50 шт.

Только для крестообразных монтажных планок LR37 под прикручивание. Длина винтов определяется конфигурацией.

- ▶ Принадлежности
- ▶ Для Sensys и Intermat

Заглушка для консоли петли Intermat



- ▶ Для применения с петлями Intermat
- ▶ Заглушки с логотипом производителя мебели изготавливаются под заказ
- ▶ Никелированная сталь

Версия	Артикул	Кол-во
С логотипом Hettich	9 102 082	50 шт.

Заглушка для петли Sensys с углом открывания 165°



- ▶ Для применения с петлями Sensys 8657i, 8657, 8687
- ▶ Заглушки с логотипом производителя мебели изготавливаются под заказ
- ▶ Пластик цвета антрацит

Версия	Артикул	Кол-во
С логотипом Hettich	9 099 871	50 шт.

Ограничитель угла открывания для Sensys 8657i/8657/8687



- ▶ Уменьшает угол открывания для дверей со смежными элементами
- ▶ Позволяет предотвратить повреждение передних панелей
- ▶ Возможно применение для петель без демпфирования, без функции самозакрывания
- ▶ Пластик цвета антрацит
- ▶ Рекомендации по монтажу, см. техническую информацию

Версия	Артикул	Кол-во
Ограничение с 165° до 105° или 120°	9 090 756	50 шт.

Ограничитель угла открывания для Sensys 8657i/8657/8687



- ▶ Уменьшает угол открывания для дверей со смежными элементами
- ▶ Позволяет предотвратить повреждение передних панелей
- ▶ Возможно применение для петель без демпфирования, без функции самозакрывания
- ▶ Пластик цвета антрацит
- ▶ Рекомендации по монтажу, см. техническую информацию

Версия	Артикул	Кол-во
Ограничение с 165° до 90° или 135°	9 090 864	50 шт.

Ограничитель угла открывания для Intermat 9943



- ▶ Уменьшает угол открывания, чтобы избежать столкновения двери со смежными элементами
- ▶ Позволяет предотвратить повреждение передних панелей
- ▶ Возможно применение для петель без функции самозакрывания
- ▶ Пластик без цветного покрытия
- ▶ Рекомендации по монтажу, см. техническую информацию

Артикул	Кол-во
9 088 253	50 шт.

Скрытые петли быстрого монтажа

- ▶ Принадлежности
- ▶ Для Intermat

Ограничитель угла открывания для Intermat 9936/9966/9936W/9966W



- ▶ Уменьшает угол открывания, чтобы избежать столкновения двери со смежными элементами
- ▶ Позволяет предотвратить повреждение передних панелей
- ▶ Возможно применение для петель без функции самозакрывания
- ▶ Сталь
- ▶ Рекомендации по монтажу, см. техническую информацию

Артикул	Кол-во
9 088 254	50 шт.

Винт и муфта



- ▶ Муфта под запрессовку и подходящий винт
- ▶ Использование, например, в качестве замены для петель с монтажом чашки под запрессовку
- ▶ \varnothing 10 x 11 мм
- ▶ Пластик без цветного покрытия/никелированная сталь

Артикул	Кол-во
0 045 169*	200 компл.

Крепежный винт для петель дверей с алюминиевой рамой



- ▶ Шуруп с потайной головкой
- ▶ Крестообразный шлиц PZ
- ▶ \varnothing 3,5 x 9,5 мм
- ▶ Никелированная сталь

Артикул	Кол-во
0 041 296	200 шт.

Винт для чашки под прикручивание



- ▶ \varnothing 3,5 x 16 мм
- ▶ Потайная головкой
- ▶ Крестообразной головкой PZ2
- ▶ Сталь никелированная

Артикул	Кол-во
0 071 925	200 шт.

Винты прямого крепления



- ▶ \varnothing 6,3 x 14 мм
- ▶ Потайная головкой
- ▶ Крестообразной головкой PZ2

Артикул	Кол-во
1 008 313	1000 шт.

Скрытые петли быстрого монтажа

- ▶ Принадлежности
- ▶ Для Intermat

Винт для петли для стеклянных дверей



- ▶ Для стекла толщиной 5,5-6,5 мм
- ▶ Сталь никелированная

Артикул	Кол-во
9 082 429	200 шт.

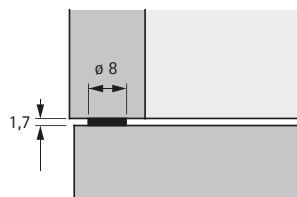
Крепежный винт монтажной планки



- ▶ Для отверстий \varnothing 5 мм
- ▶ Сталь никелированная

Наименование, мм	Артикул	Кол-во
Винт 6,3 x 14	1 008 284	500 шт.
Винт 6,3 x 10,5	1 080 820	1000 шт.

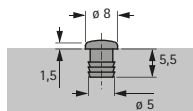
Амортизатор под приклеивание



- ▶ Самоклеящийся
- ▶ Пластик прозрачный

Артикул	Кол-во
0 072 120	50 шт.

Амортизатор под запрессовку

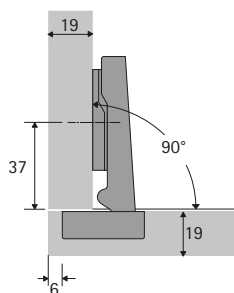


- ▶ Для отверстия \varnothing 5 x 5,5 мм
- ▶ Пластик прозрачный

Артикул	Кол-во
9 079 298	1000 шт.

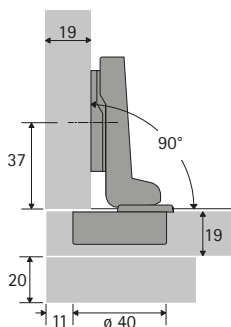
- ▶ Варианты навесок
- ▶ Для Intermat

Варианты навесок



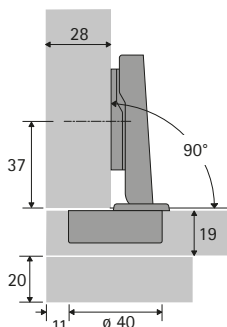
Intermat 9943 B12,5

для накладной навески
Дистанция монтажной планки
D = 0 мм



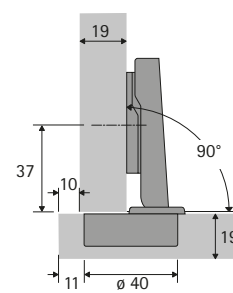
Intermat 9935 B8

для навески на среднюю стенку
Дистанция монтажной планки
D = 0 мм



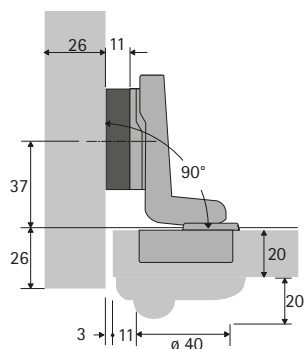
Intermat 9935 B18

для накладной навески
Дистанция монтажной планки
D = 0 мм



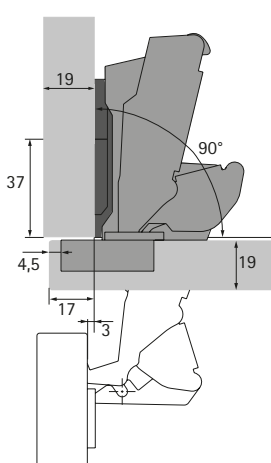
Intermat 9935 B18

для накладной навески
Дистанция монтажной планки
D = 0 мм



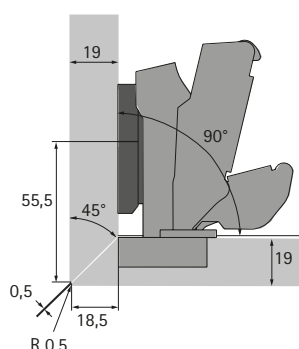
Intermat 9935 B-3

для вкладной навески
Дистанция монтажной планки
параллельного адаптера D = 3 мм
Параллельный адаптер D = 8 мм



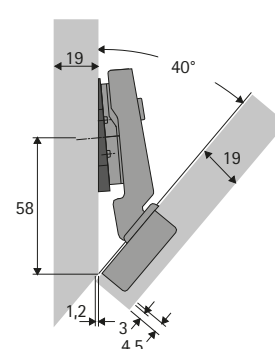
Sensys 8657 B12,5 с нулевым выступом

для накладной навески
Дистанция монтажной планки
D = 0 мм



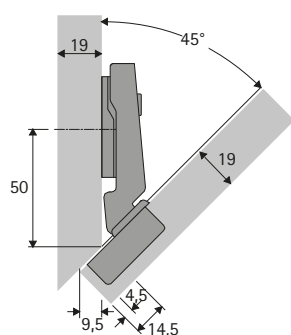
Sensys 8657 B3

для навески на среднюю стенку
Дистанция монтажной планки
D = 3 мм



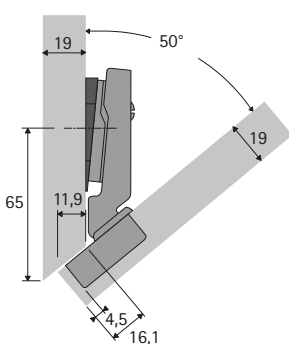
Intermat 9944 W-45 B10

для накладной навески
Дистанция монтажной планки
D = 0 мм
Угловой адаптер 5°



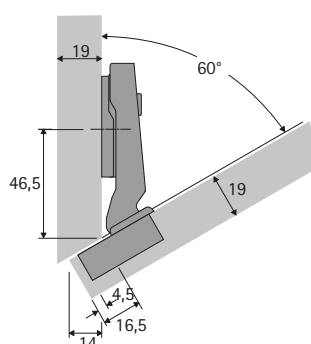
Intermat 9944 W-45 B10

для накладной навески
Дистанция монтажной планки
D = 0 мм



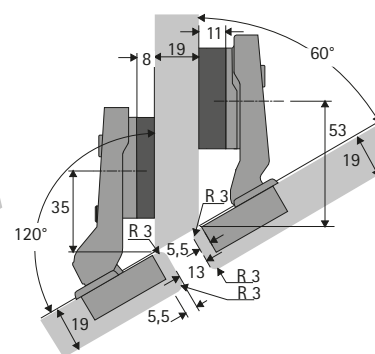
Intermat 9944 W-45 B10

для накладной навески
Дистанция монтажной планки
D = 0 мм
Угловой адаптер 5°



Intermat 9944 W-30 B12

для накладной навески
Дистанция монтажной планки
D = 0 мм

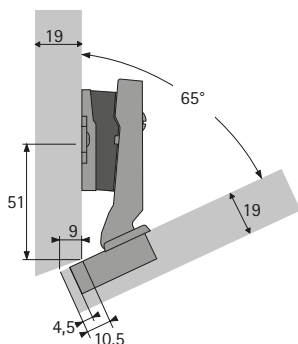


Intermat 9936 W30 B7

для накладной навески
Дистанция монтажной планки
параллельного адаптера D = 0 мм
Параллельный адаптер D = 8 мм
Intermat 9944 W-30 B12
для накладной навески
Дистанция монтажной планки
параллельного адаптера D = 3 мм
Параллельный адаптер D = 8 мм

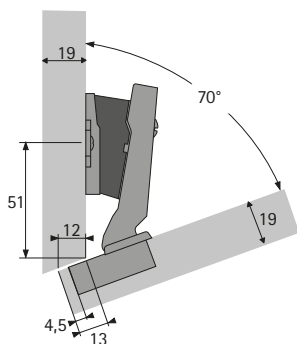
- ▶ Варианты навесок
- ▶ Для Intermat

Варианты навесок



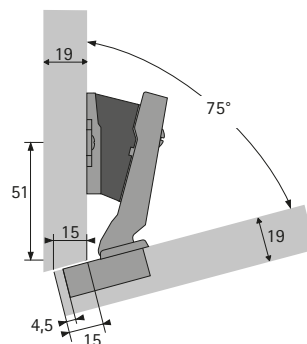
Intermat 9944 W-30 B12

для накладной навески
Дистанция монтажной планки
D = 0 мм
Угловой адаптер 5°



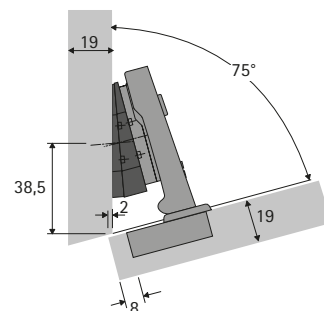
Intermat 9944 W-30 B12

для накладной навески
Дистанция монтажной планки
D = 0 мм
Угловой адаптер 10°



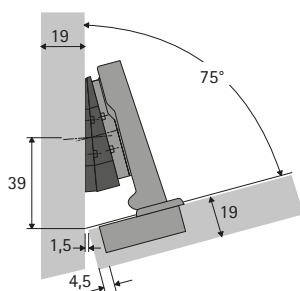
Intermat 9944 W-30 B12

для накладной навески
Дистанция монтажной планки
D = 0 мм
Угловой адаптер 15°



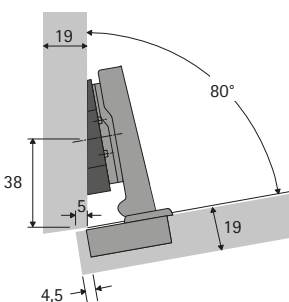
Intermat 9936 B12,5

для накладной навески
Дистанция монтажной планки
D = 0 мм
Угловой адаптер 10°
Угловой адаптер 5°



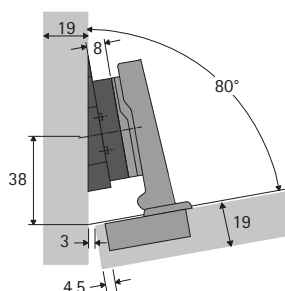
Intermat 9943 B12,5

для накладной навески
Дистанция монтажной планки
D = 0 мм
Угловой адаптер 10°
Угловой адаптер 5°



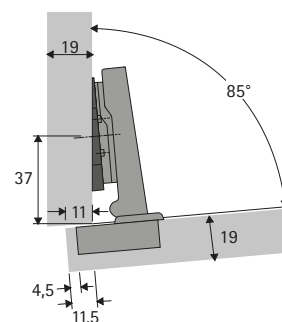
Intermat 9943 B12,5

для накладной навески
Дистанция монтажной планки
D = 0 мм
Угловой адаптер 10°



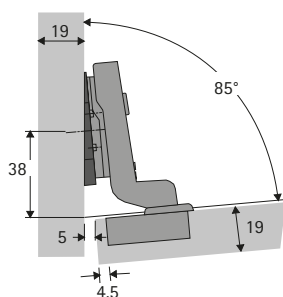
Intermat 9943 B12,5

для накладной навески
Дистанция монтажной планки
D = 0 мм
Угловой адаптер 10°



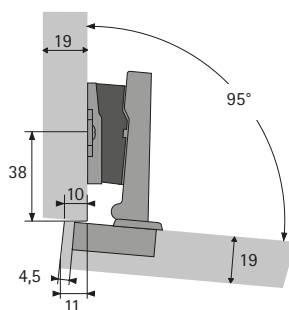
Intermat 9943 B12,5

для накладной навески
Дистанция монтажной планки
D = 0 мм
Угловой адаптер 5°



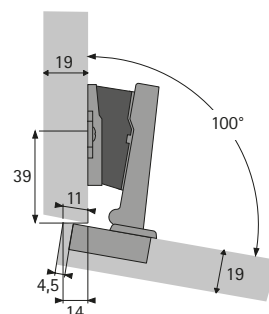
Intermat 9943 B-3,5

для вкладной навески
Дистанция монтажной планки
D = 0 мм
Угловой адаптер 5°



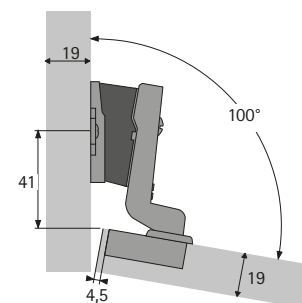
Intermat 9943 B12,5

для накладной навески
Дистанция монтажной планки
D = 0 мм
Угловой адаптер 5°



Intermat 9943 B12,5

для накладной навески
Дистанция монтажной планки
D = 0 мм
Угловой адаптер 10°

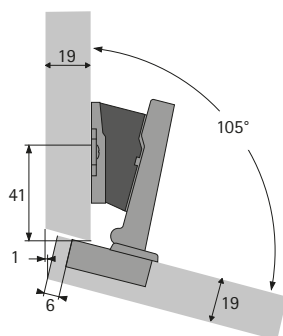


Intermat 9943 B-3,5

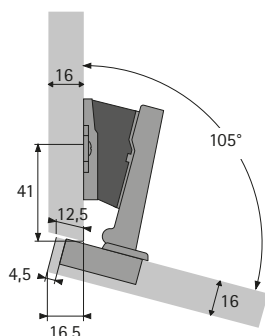
для вкладной навески
Дистанция монтажной планки
D = 0 мм
Угловой адаптер 10°

- ▶ Варианты навесок
- ▶ Для Intermat

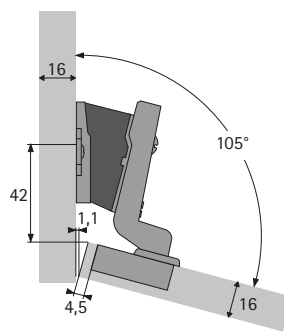
Варианты навесок



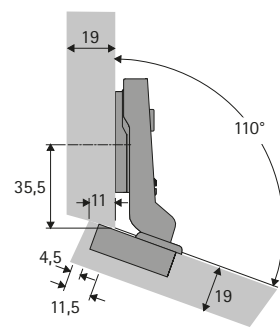
Intermat 9943 B12,5
для накладной навески
Дистанция монтажной планки
D = 0 мм
Угловой адаптер 15°



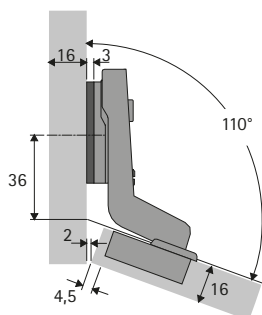
Intermat 9943 B12,5
для накладной навески
Дистанция монтажной планки
D = 0 мм
Угловой адаптер 15°



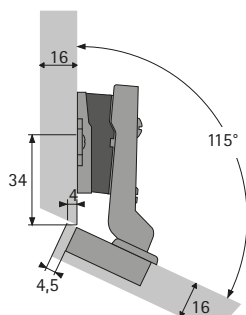
Intermat 9943 B-3,5
для вкладной навески
Дистанция монтажной планки
D = 3 мм
Угловой адаптер 15°



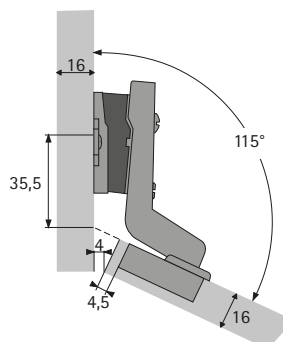
Intermat 9936 W20 B7
для накладной навески
Дистанция монтажной планки
D = 0 мм



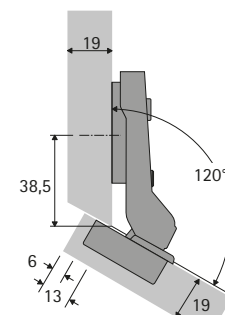
Intermat 9936 W20 B-9
для вкладной навески
Дистанция монтажной планки
D = 3 мм



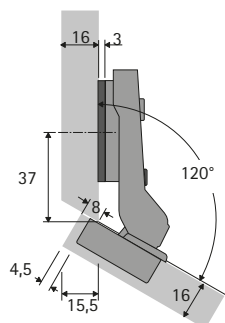
Intermat 9936 W20 B7
для накладной навески
Дистанция монтажной планки
D = 0 мм
Угловой адаптер 5°



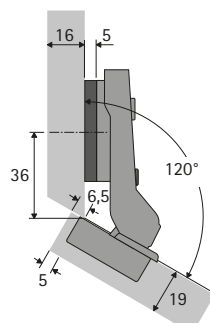
Intermat 9936 W20 B-9
для вкладной навески
Дистанция монтажной планки
D = 0 мм
Угловой адаптер 5°



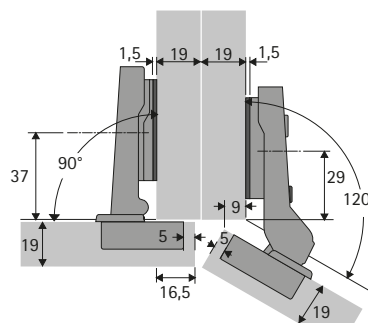
Intermat 9936 W30 B7
для накладной навески
Дистанция монтажной планки
D = 0 мм



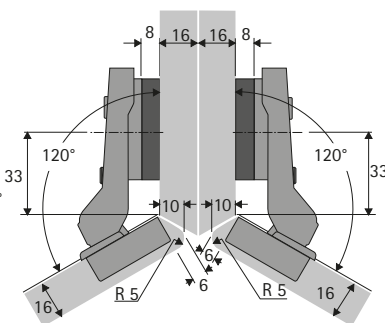
Intermat 9936 W30 B7
для накладной навески
Дистанция монтажной планки
D = 3 мм



Intermat 9936 W30 B7
для накладной навески
Дистанция монтажной планки
D = 5 мм



Intermat 9943 B12,5
для накладной навески
Дистанция монтажной планки
D = 1,5 мм

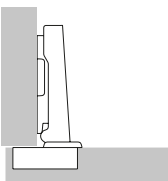


Intermat 9936 W30 B7
для накладной навески
Дистанция монтажной планки
параллельного адаптера D = 0 мм
Параллельный адаптер D = 8 мм

Скрытые петли быстрого монтажа

- ▶ Intermat
- ▶ Информация по монтажу

Накладная дверь



Дверь располагается перед боковиной шкафа, сбоку остается небольшая fuga для свободного открывания двери. Дверь также может полностью накладываться на боковину, в этом случае сбоку должно оставаться достаточно места для необходимой минимальной fuga. Используются петли без изгиба.

Навеска двери на среднюю стенку



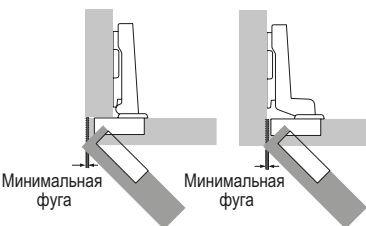
При навеске на среднюю стенку общую fuga между дверями необходимо выбрать так, чтобы она была равна по крайней мере двойному значению минимальной fuga. Иными словами, каждая дверь имеет меньшее наложение, поэтому используются петли с изгибом.

Вкладная дверь



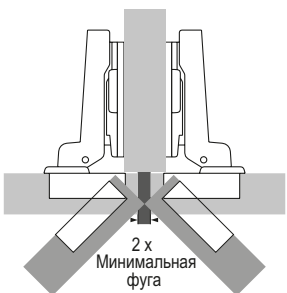
Дверь располагается внутри шкафа, т. е. она расположена заподлицо с боковинами, верхней и нижней панелями шкафа. В этом случае также необходима fuga для свободного открывания двери. Используются петли с большим изгибом. В случае вкладной навески отверстия для монтажных планок необходимо сместить к задней панели шкафа на толщину двери + 1 мм и на требуемый выступ двери (по желанию).

Минимальная fuga



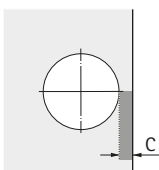
При вкладной и накладной навеске
Минимальная fuga (также называемая минимальным зазором) — это расстояние сбоку двери, необходимое для ее свободного открывания. Размер минимальной fuga зависит от расстояния до чашки С, толщины двери и выбранного типа петли. Радиусы на краях дверей позволяют сократить необходимую минимальную fuga. Минимальная fuga указана в таблице соответствующего типа петли.

Минимальная fuga



При навеске на среднюю стенку
Общая fuga между дверями должна соответствовать по крайней мере двойному значению минимальной fuga. Тогда обе двери смогут свободно открываться одновременно.

Расстояние до чашки С



Расстояние до чашки С — это расстояние между кромкой двери и краем отверстия под чашку. Чем больше расстояние С, тем меньше минимальный зазор двери, а также требуемая минимальная fuga.

Наложение/база



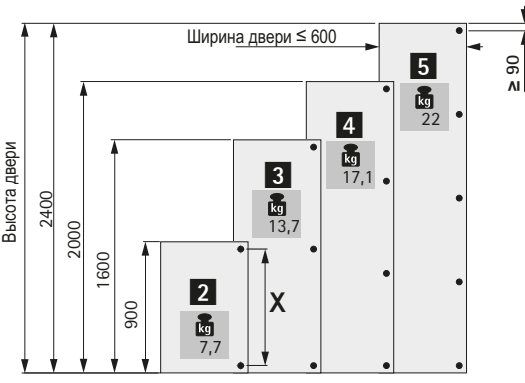
Наложение — это проекция двери на боковину. База — это проекция чашки на боковину корпуса при дистанции монтажной планки 0 мм.

A = Наложение
B = База

Количество петель для одной двери

Количество петель, необходимых для установки двери, зависит от ширины, высоты, веса и материала двери.

В каждом конкретном случае факторы, которые необходимо учесть, могут сильно различаться. Поэтому число петель, указанных в диаграмме, является справочным. В случае сомнений рекомендуется самостоятельно определить необходимое количество петель с помощью пробной навески. Для обеспечения устойчивости расстояние X между петлями должно быть максимально возможным. Расстояние X должно быть не менее 280 мм.



Высота двери	Ширина двери ≤ 600	Количество петель	Вес (kg)
2400	≤ 600	5	22
2000	≤ 600	4	17,1
1600	≤ 600	3	13,7
900	≤ 600	2	7,7

Ширина двери ≤ 600

Высота двери: 2400, 2000, 1600, 900

Вес петель: 22 kg, 17,1 kg, 13,7 kg, 7,7 kg

Расстояние X

Скрытые петли быстрого монтажа

- ▶ **Intermat**
- ▶ **Информация по монтажу**

Общее определение дистанции

Монтажные планки отличаются различными дистанциями. Высота монтажной планки определяется дистанцией D. Дистанция D указана в верхней части каждой монтажной планки. Увеличение дистанции D уменьшает наложение в случае накладной навески и навески на среднюю стенку. В случае вкладной навески увеличение дистанции D ведет

к увеличению фуги. Чтобы рассчитать необходимую дистанцию, сначала сравните желаемую фугу и минимальную фугу из таблицы. Если желаемая фуга меньше минимальной фуги из таблицы, минимальную фугу из таблицы можно уменьшить за счет увеличения расстояния до чашки C либо за счет увеличения радиуса кромки двери.

Расчет дистанции для монтажной планки

Для накладной навески и навески на среднюю стенку
Необходимую дистанцию D можно найти через минимальную фугу. В идеале необходимо выбрать наложение двери и величину C, обеспечивающие минимальную дистанцию D.

Пример: расчет дистанции по таблице
Наложение = 14 мм и расстояние до чашки C = 4,5 мм соответствуют дистанции 3,0 мм.

Формула для расчета дистанции
Петля для накладной двери, база B = 12,5 мм
Дистанция D = расстояние до чашки C + база B – наложение A
Дистанция D = 4,5 мм + 12,5 мм – 14 мм = 3,0 мм

Промежуточные дистанции не допускаются, т. к. стандартные дистанции позволяют за счет регулировки получать требуемое наложение.

Наложение, мм	Расстояние до чашки C мм					
	3,0	4,0	4,5	5,0	6,0	7,0
	Дистанция D мм					
10	5,5	6,5	7,0	7,5	8,5	9,5
11	4,5	5,5	6,0	6,5	7,5	8,5
12	3,5	4,5	5,0	5,5	6,5	7,5
13	2,5	3,5	4,0	4,5	5,5	6,5
14	1,5	2,5	3,0	3,5	4,5	5,5
15	0,5	1,5	2,0	2,5	3,5	4,5
16		0,5	1,0	1,5	2,5	3,5
17			0,0	0,5	1,5	2,5
18					0,5	1,5
19						0,5

Расчет дистанции для монтажной планки

Для вкладных дверей
После определения минимальной фуги требуемую дистанцию D можно взять из таблицы в соответствии с толщиной двери и расстоянием до чашки C. Если нужная фуга больше минимальной фуги из таблицы, необходимо подобрать монтажную планку с нужной дистанцией.

Пример: расчет дистанции по таблице
Толщина двери = 20 мм, расстояние до чашки C = 4,5 мм соответствуют дистанции монтажной планки = 1,5 мм. При этом обеспечивается требуемая минимальная фуга 1 мм. Если необходима фуга = 2,5 мм, используйте монтажную планку с дистанцией на 1,5 мм больше. В нашем примере это означает, что нужно выбрать дистанцию 3 мм вместо 1,5 мм.

Формула для расчета дистанции
Петля для вкладной навески, база B = -4 мм
Дистанция D = расстояние до чашки C + база B + фуга F
Дистанция D = 4,5 – 4 + 1 = 1,5 мм

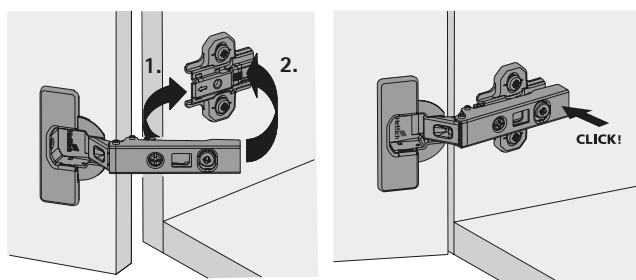
Промежуточные дистанции не допускаются, т. к. стандартные дистанции позволяют за счет регулировки получать требуемое наложение.

Толщина двери, мм	Расстояние до чашки C мм					
	3,0	4,0	4,5	5,0	6,0	7,0
	Дистанция D мм					
15		0,2	0,7	1,2	2,2	3,2
16		0,3	0,8	1,3	2,3	3,3
17		0,4	0,9	1,4	2,4	3,4
18		0,6	1,1	1,6	2,6	3,5
19		0,8	1,3	1,8	2,7	3,7
20	0,1	1,0	1,5	2,0	3,0	3,9
21	0,4	1,3	1,8	2,3	3,2	4,2
22	1,2	1,8	2,2	2,6	3,6	4,5

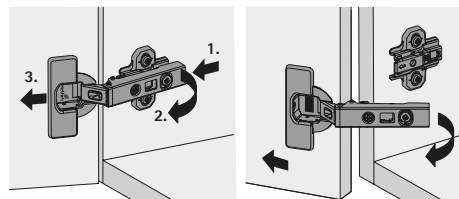
Скрытые петли быстрого монтажа

- ▶ Intermat
- ▶ Инструкции по монтажу

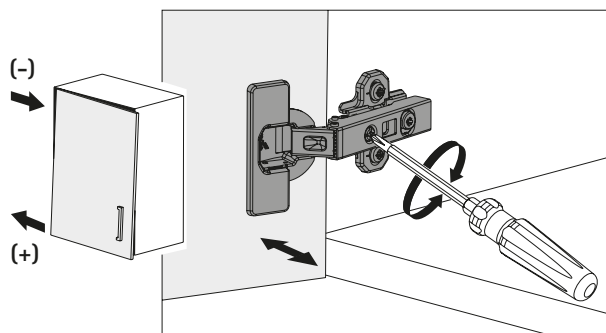
Монтаж



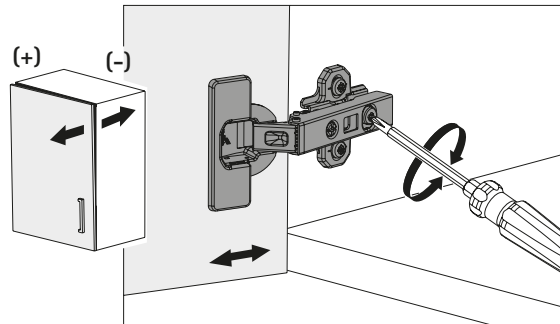
Демонтаж



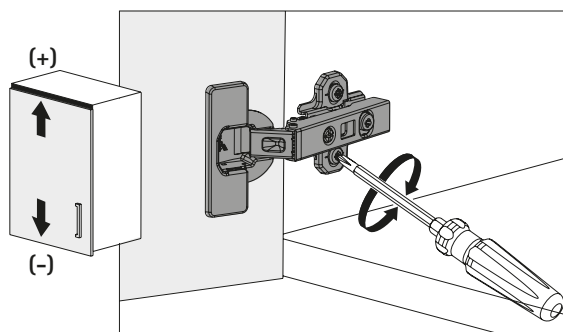
Регулировка наложения



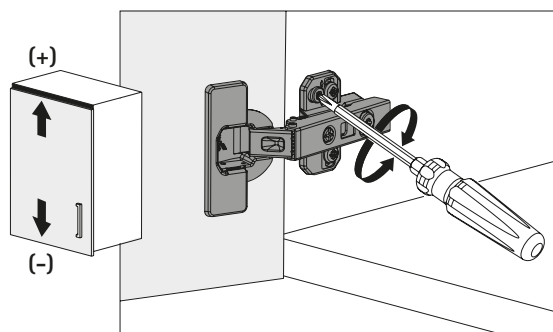
Регулировка по глубине



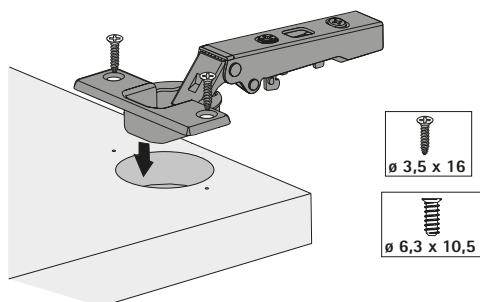
Регулировка по высоте за счет шлицевых отверстий



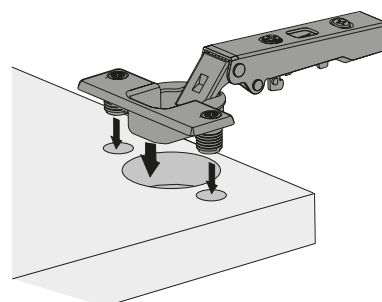
Эксцентриковая регулировка по высоте



Монтаж чашки под прикручивание



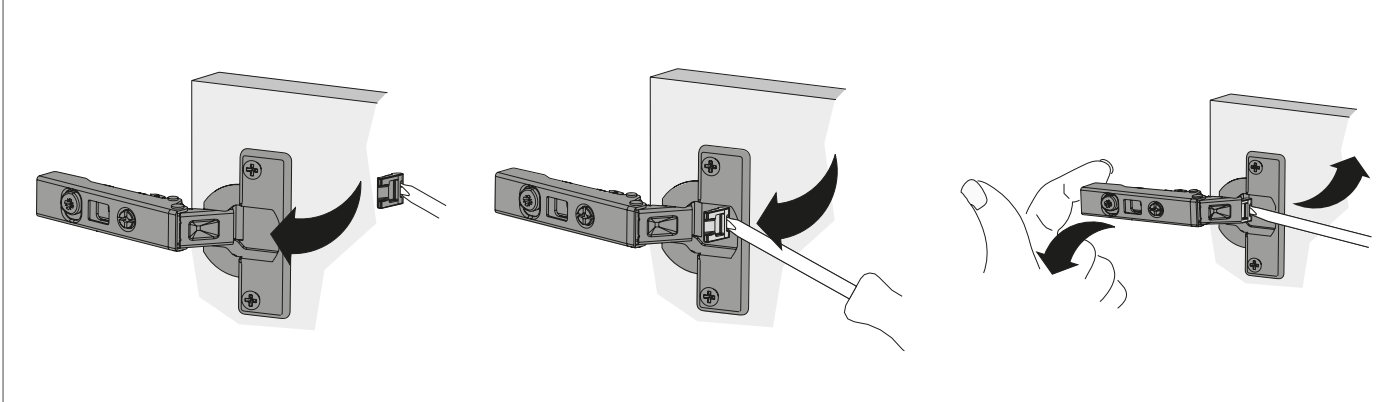
Монтаж чашки под запрессовку



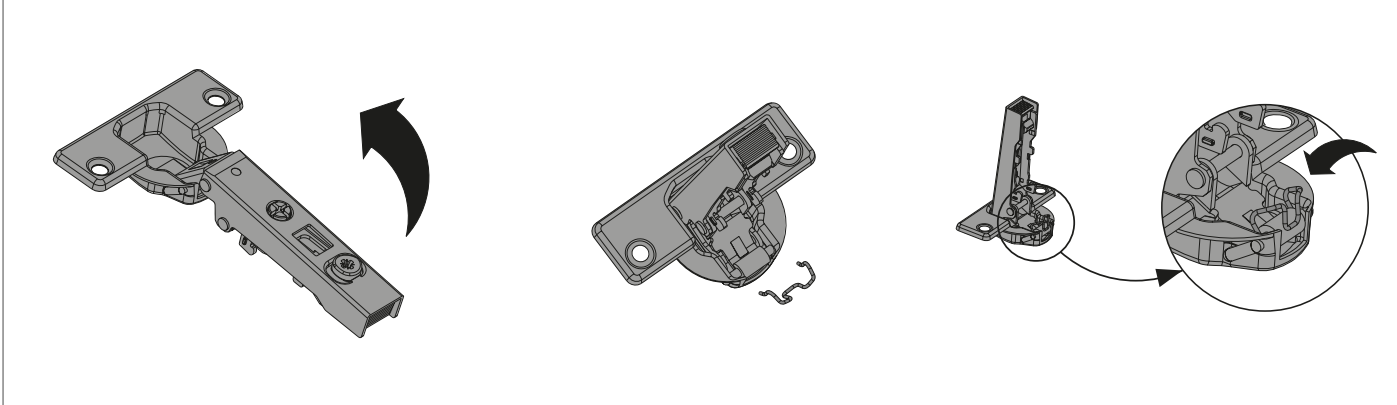
Скрытые петли быстрого монтажа

- ▶ Intermat
- ▶ Инструкции по монтажу

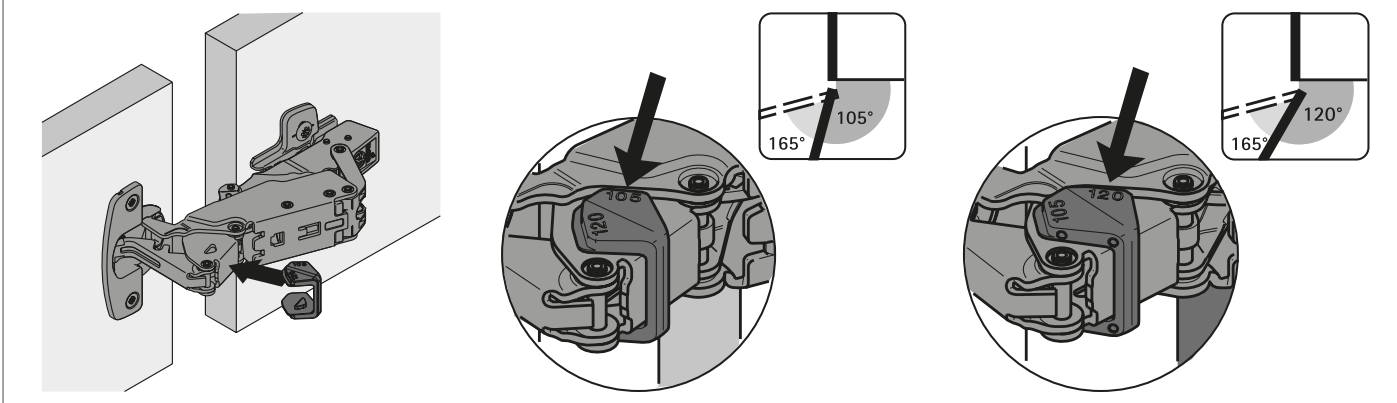
Монтаж ограничителя угла открывания для Intermat 9943/9973



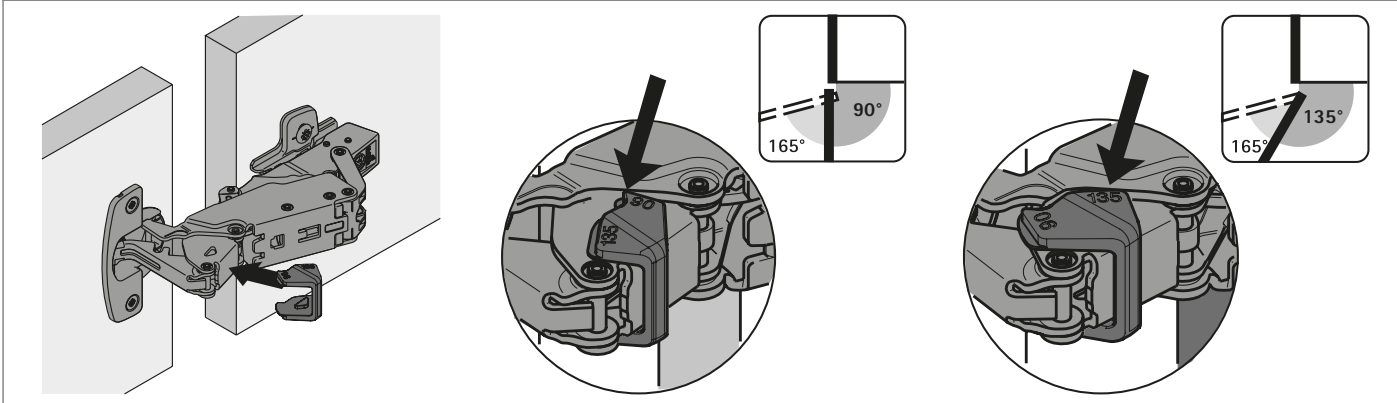
Монтаж ограничителя угла открывания для Intermat 9936/9966/9936 W/9966 W



Монтаж ограничителя угла открывания для петли Sensys для открывания дверей без выступа



Монтаж ограничителя угла открывания для петли Sensys для открывания дверей без выступа



Скрытые петли быстрого монтажа

- ▶ Intermat
- ▶ Критерии качества

Качество, отвечающее самым строгим стандартам

Качество, отвечающее самым строгим стандартам

Качество петель — предмет нашего постоянного контроля. Вся продукция Hettich соответствует внутренним и международным стандартам качества в странах, где она реализуется. На диаграммах, представленных ниже, показаны тесты, которым подвергаются петли Hettich перед выходом на рынок.

Область применения

Петли Hettich могут применяться повсеместно: в гостиных, спальнях, кухнях, ванных комнатах и офисах, как в жилых, так и в коммерческих помещениях.

Нагрузочная способность

Продукция полностью соответствует стандартам качества EN 15570 и успешно выдерживает утвержденные тесты на нагрузку. Мы с удовольствием предоставим вам необходимую информацию о качестве нашей продукции.

Тест на коррозию

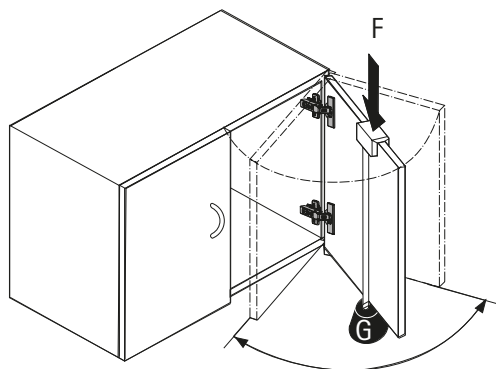
Петли Hettich удовлетворяют требованиям по устойчивости к коррозии согласно стандарту DIN EN ISO 9227-2012; тест на коррозию в камере с соевым туманом (NSS) проводился в течение 48 часов, испытание в водном конденсате при переменной влажности воздуха и температуре (AHT) проводилось в течение 96 часов согласно DIN EN ISO 6270-2-2012.

Контроль качества

Процесс подтверждения качества петель Hettich сертифицирован по системе EN ISO 9001, номер сертификата DE8000209.

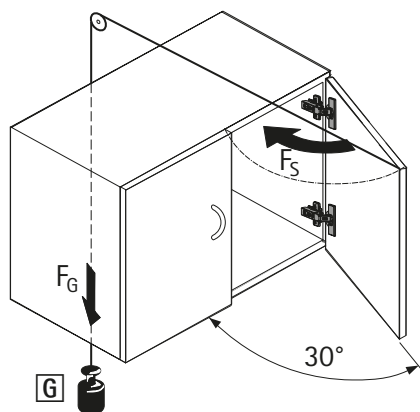
Тест на износостойкость

Дверь подвергается определенному числу циклов открывания и закрывания.



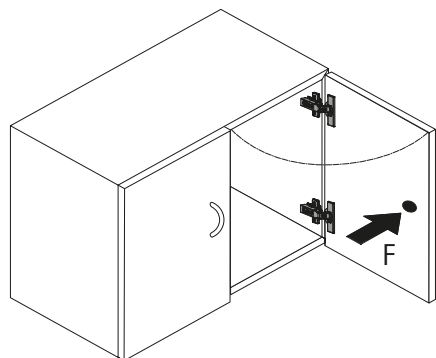
Тест на закрывание

Дверь открывается на 30° и резко закрывается под действием силы тяжести подвешенного груза.



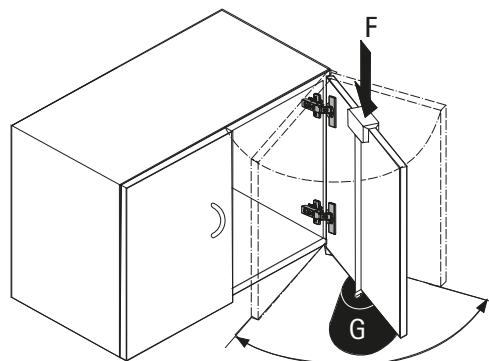
Горизонтальный тест

Дверь открывается с определенным тестовым усилием F. (Данный тест применим только к петлям с углом открывания < 135°.)



Вертикальный тест

Дверь подвергается определенному числу циклов открывания и закрывания при дополнительной нагрузке G.



Демпфер Silent System

► Для скрытых петель



Весомое преимущество для пользователей мебели

Мебельные двери закрываются довольно шумно. Петли Intermat с опциональным демпфером Silent System закрывают двери плавно и бесшумно, заботясь о тишине и спокойствии в любой ситуации.



Преимущества для клиентов
Силу демпфирования можно отрегулировать при помощи колесика в зависимости от размера и веса двери.



Элегантное решение для чашки петли
Этот демпфер успешно применяется для стандартных вариантов навесок.



Удобный монтаж под защелкивание
Демпфер просто фиксируется на консоли петли: удобный монтаж, не требующий инструментов.



Простой и легкий монтаж под прикручивание
Этот вариант используется для всех петель с нестандартным углом корпуса.

Демпфер Silent System

- ▶ Для скрытых петель
- ▶ Обзор



Демпфер Silent System

для использования со скрытыми петлями Intermat

152 - 154



Демпфер Silent System, универсальный

для использования со скрытыми петлями Intermat и SlideOn

155 - 156

- ▶ Для скрытых петель
- ▶ Для Intermat

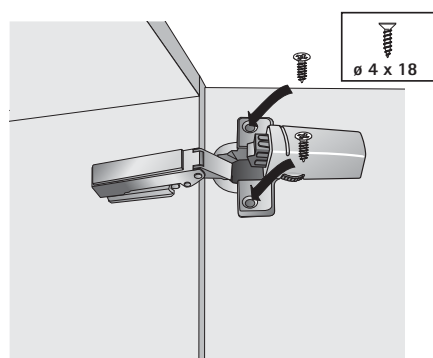
Демпфер Silent System для установки в чашку петли



- ▶ Под прикручивание на чашку петли
- ▶ Сила демпфирования регулируется при помощи колесика
- ▶ Для дверей весом более 13,5 кг необходимы два демпфера
- ▶ Подходит для установки на готовую мебель
- ▶ Цинковое литье под давлением, поверхность никелированная

Для петель	Вариант чашки петли	Навеска двери	Артикул	Кол-во
Intermat 9943/9944	ТН 42, ТН 43	Накладная навеска	9 046 822	50 шт.
Intermat 9936	ТН 42, ТН 43	Накладная, вкладная навеска и навеска на среднюю стенку	9 146 514*	50 шт.

Монтаж



* по запросу

- ▶ Для скрытых петель
- ▶ Для Intermat

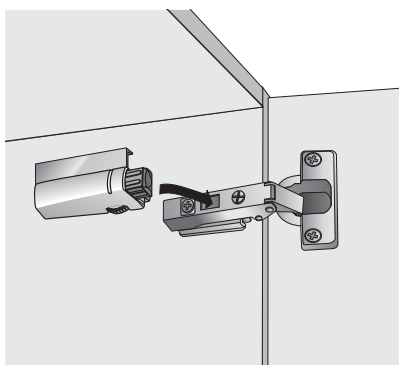
Демпфер Silent System для защелкивания



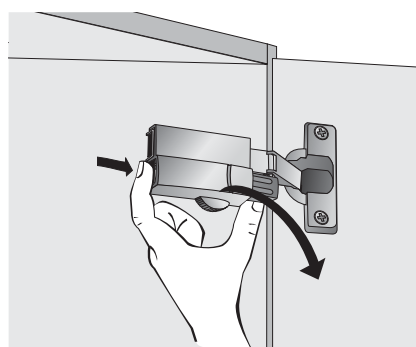
- ▶ Для установки на консоль петли
- ▶ Сила демпфирования регулируется при помощи колесика
- ▶ Монтаж/демонтаж без инструментов
- ▶ Для дверей весом более 13,5 кг необходимы два демпфера
- ▶ Подходит для установки на готовую мебель
- ▶ Цинковое литье под давлением, поверхность никелированная

Для петель	Навеска двери	Применение	Артикул	Кол-во
Intermat 9943/9936/9944	Накладная навеска	со всеми дистанциями монтажных планок	9 046 469	200 шт.
Intermat 9943/9936	Навеска на среднюю стенку	со всеми дистанциями монтажных планок	0 060 577	50 шт.
Intermat 9943/9936	Вкладная навеска	со всеми дистанциями монтажных планок	0 060 578	50 шт.

Монтаж



Демонтаж



- ▶ Для скрытых петель
- ▶ Для Intermat

Демпфер Silent System под прикручивание

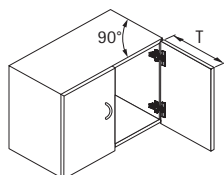


- ▶ Под прикручивание к верхней или нижней панели корпуса
- ▶ Сила демпфирования плавно регулируется с помощью регулировочного винта
- ▶ Монтаж со стороны петли
- ▶ Для дверей весом более 13,5 кг необходимы два демпфера
- ▶ Подходит для установки на готовую мебель
- ▶ Цинковое литье под давлением, поверхность никелированная

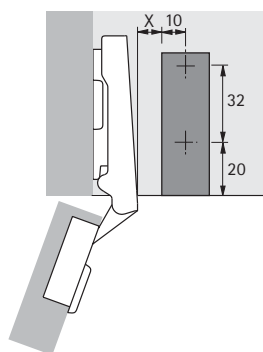
Навеска двери	Артикул	Кол-во
Накладная навеска и навеска на среднюю стенку	9 046 472	200 шт.
Вкладная навеска	0 060 580	50 шт.

Схема монтажа

Intermat 9943
Intermat 9936
Intermat 9944



T	X
< 300	1
< 450	9
< 600	15



Монтаж

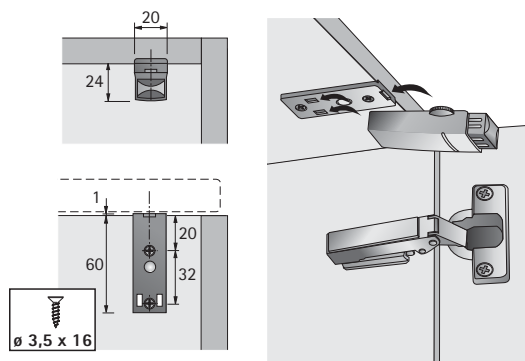
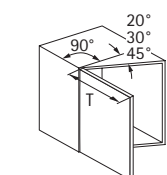


Схема монтажа

Intermat 9936 W20
Intermat 9936 W30
Intermat 9936 W45



T	X
< 300	1
< 450	9
< 600	15

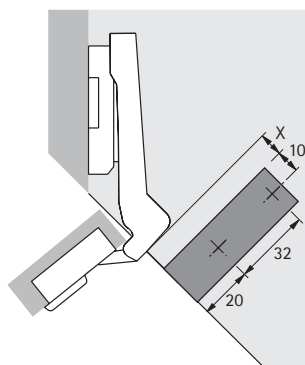
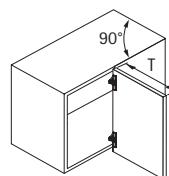
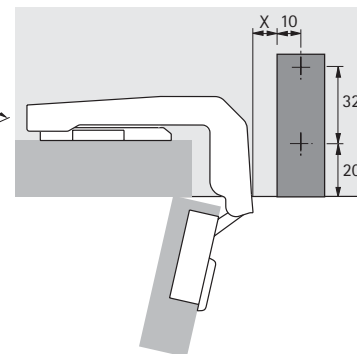


Схема монтажа

Intermat 9936 W90



T	X
< 300	1
< 450	9
< 600	15



- ▶ Для скрытых петель
- ▶ Для Intermat и SlideOn

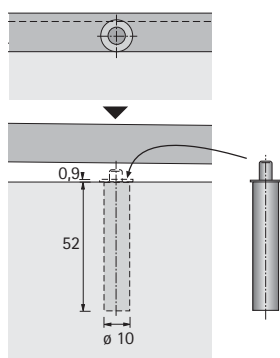
Универсальный демпфер Silent System под запрессовку



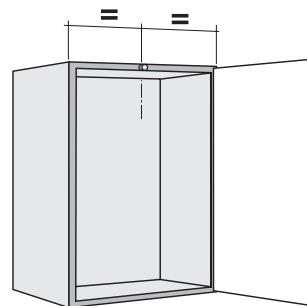
- ▶ Для запрессовки в верхнюю или нижнюю панель корпуса
- ▶ Для скрытых петель с функцией самозакрывания Intermat и SlideOn
- ▶ Для дверей весом более 7,5 кг необходимо два демпфера
- ▶ Подходит для установки на готовую мебель
- ▶ Пластик серого цвета

Навеска двери	Артикул	Кол-во
Накладная навеска и навеска на среднюю стенку	0 060 685	50 шт.

Схема монтажа



Монтаж



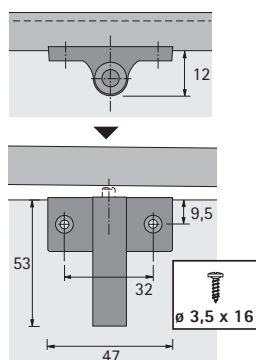
Универсальный демпфер Silent System под прикручивание



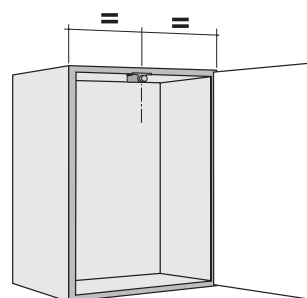
- ▶ Под прикручивание к верхней или нижней панели корпуса
- ▶ Для скрытых петель с функцией самозакрывания Intermat и SlideOn
- ▶ Для дверей весом более 7,5 кг необходимо два демпфера
- ▶ Подходит для установки на готовую мебель
- ▶ Пластик серого цвета

Навеска двери	Артикул	Кол-во
Накладная навеска и навеска на среднюю стенку	0 060 687	50 шт.

Схема монтажа



Монтаж



- ▶ Для скрытых петель
- ▶ Для Intermat и SlideOn

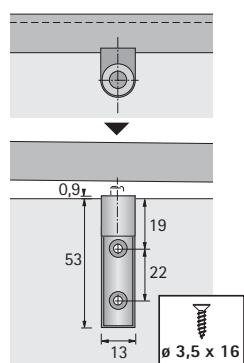
Универсальный демпфер Silent System под прикручивание



- ▶ Под прикручивание к верхней или нижней панели корпуса
- ▶ Для скрытых петель с функцией самозакрывания Intermat и SlideOn
- ▶ Для дверей весом более 7,5 кг необходимо два демпфера
- ▶ Подходит для установки на готовую мебель
- ▶ Пластик серого цвета

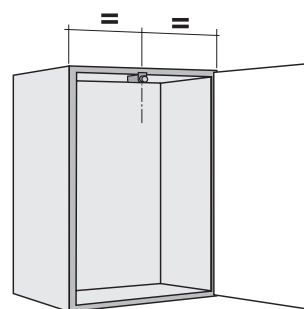
Навеска двери	Артикул	Кол-во
Накладная навеска и навеска на среднюю стенку	0 060 686	50 шт.
Вкладная навеска	0 069 846	50 шт.

Схема монтажа



Вкладная дверь: сместить отверстия под присадку вглубь шкафа на расстояние = толщина двери + 1 мм

Монтаж



Механизм открывания Push to open для фасадов без ручек

► Push to open для петель



Простой, удобный, стильный Push to open для петель

Легкое нажатие на фасад – все что нужно для открывания двери благодаря механизму Push to open. В зависимости от ситуации дверь останется в конечном положении толкателя или распахнется шире. Дверь закрывается повторным нажатием на нее.



Использование потенциалов рынка:

Удобный дизайн мебели без ручек благодаря механизму Push to open от Hettich



Расходы под контролем:

Вы можете использовать механизм Push to open со стандартными петлями или Push to open Pin, при этом нет необходимости изменять производственные процессы.



Высокая оценка покупателей!

Надежная работа без ложных срабатываний. Все монтажные допуски можно скорректировать благодаря большому диапазону регулировки



Инновации и гибкость:

Наши изделия отвечают требованиям будущего. Как бы ни развивались тенденции в мире мебели, в нашем ассортименте представлены решения для любых случаев



Push to open для петель

- Обзор ассортимента/сравнение технических характеристик 160 – 161
- Области применения/рекомендации по применению 162 – 163



Push to open Pin

- Под прикручивание 164
- Под запрессовку 165



Push to open Magnet

- Под прикручивание 166
- Под запрессовку 167



Принадлежности

- Адаптер для механизма Push to open под запрессовку 168
- Ответные планки для механизма Push to open Magnet 169



Техническая информация

- Монтаж 170 – 172




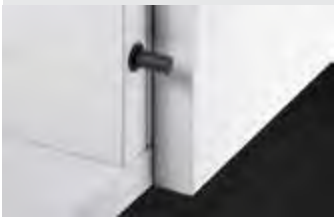

Электромеханическая система открывания Easys 200

- Обзор 173

Механизм открывания Push to open для фасадов без ручек



► Push to open для петель

► Обзор ассортимента/сравнение технических характеристик

	Push to open Pin	Push to open Pin	Push to open Magnet
			
Страница	164	165	166
Применение	<ul style="list-style-type: none"> ► Скрытые петли с функцией самозакрывания 	<ul style="list-style-type: none"> ► Скрытые петли с функцией самозакрывания 	<ul style="list-style-type: none"> ► Скрытые петли без функции самозакрывания
Вариант навески двери	<ul style="list-style-type: none"> ► Накладная навеска ► Навеска на среднюю стенку ► Вкладная навеска 	<ul style="list-style-type: none"> ► Накладная навеска 	<ul style="list-style-type: none"> ► Накладная навеска ► Навеска на среднюю стенку ► Вкладная навеска
Монтаж	<ul style="list-style-type: none"> ► Под прикручивание 	<ul style="list-style-type: none"> ► Под запрессовку 	<ul style="list-style-type: none"> ► Под прикручивание
Материал/цвет	Пластик <ul style="list-style-type: none"> ► Антрацит ► Светло-серый ► Белый 	Пластик <ul style="list-style-type: none"> ► Антрацит ► Светло-серый ► Белый 	Пластик <ul style="list-style-type: none"> ► Антрацит ► Светло-серый ► Белый

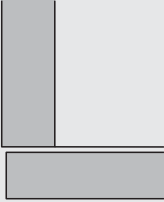
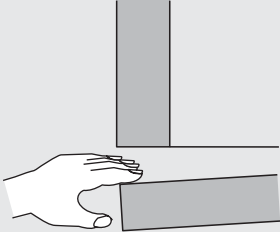
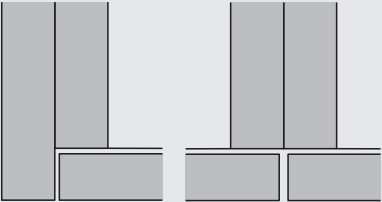
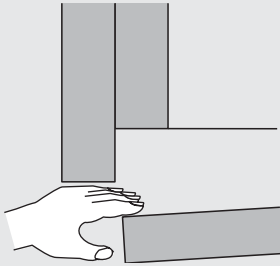
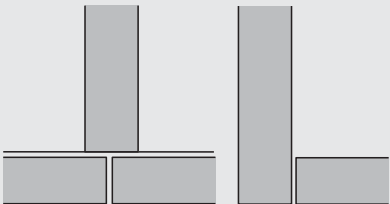
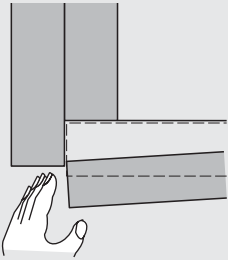
Механизм открывания Push to open для фасадов без ручек

- ▶ Push to open для петель
- ▶ Обзор ассортимента/сравнение технических характеристик

Push to open Magnet	Адаптер
	
167	168
<ul style="list-style-type: none">▶ Скрытые петли без функции самозакрывания	<ul style="list-style-type: none">▶ Скрытые петли с функцией самозакрывания▶ Скрытые петли без функции самозакрывания
<ul style="list-style-type: none">▶ Накладная навеска	<ul style="list-style-type: none">▶ Накладная навеска▶ Навеска на среднюю стенку▶ Вкладная навеска (большая длина хода)
<ul style="list-style-type: none">▶ Под запрессовку	<ul style="list-style-type: none">▶ Под прикручивание
<p>Пластик</p> <ul style="list-style-type: none">▶ Антрацит▶ Светло-серый▶ Белый	<ul style="list-style-type: none">▶ Цинковое литье, поверхность никелированная

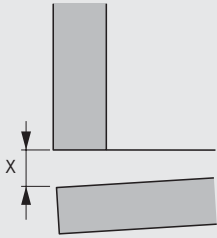
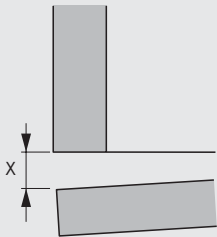

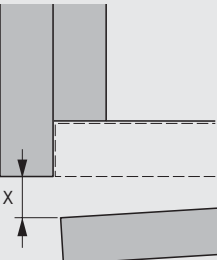
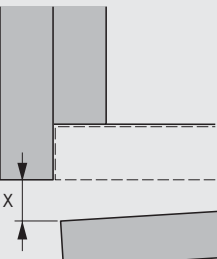
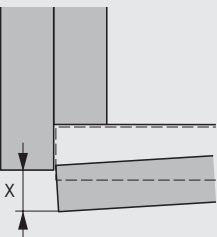
Механизм открывания Push to open для фасадов без ручек

- ▶ Push to open для петель
- ▶ Области применения/рекомендации по применению

1 Конструкция	2 Открывание двери	3 Функции петель
<p>Свободный доступ к двери с торца. Накладная навеска (смежные элементы отсутствуют)</p> 	<p>Захват двери с обратной стороны</p> 	<p>с функцией самозакрывания</p> <hr/> <p>без функции самозакрывания</p>
<p>Нет свободного доступа к двери с торца — есть смежные элементы.</p> <p>Накладная навеска (например, находящиеся рядом стенка, другой шкаф)</p> 	<p>Захват двери с обратной стороны</p> 	<p>с функцией самозакрывания</p> <hr/> <p>без функции самозакрывания</p>
<p>Навеска на среднюю стенку Вкладная навеска</p> 	<p>Захват двери с торца</p> 	<p>с функцией самозакрывания</p> <hr/> <p>без функции самозакрывания</p>

Механизм открывания Push to open для фасадов без ручек

- ▶ Push to open для петель
- ▶ Области применения/рекомендации по применению

4 Расстояние выталкивания двери X		5 Рекомендуемые варианты
	<p>X = прикл. 37 мм</p>	<p>Push to open Pin с длинным ходом</p>
	<p>X = мин. 14 мм Большее расстояние выталкивания двери зависит от используемых петель</p>	<p>Push to open Magnet с коротким ходом</p>
	<p>X = мин. 37 мм Большее расстояние выталкивания двери зависит от используемых петель</p>	<p>Push to open Magnet с длинным ходом</p>
	<p>Если смежный элемент выступает перед дверью, расстояние выталкивания двери уменьшается соответственно. Расстояние выталкивания двери X определяется длиной хода 37 мм за вычетом толщины двери.</p>	<p>Push to open Pin с длинным ходом</p>
	<p>Если смежный элемент выступает перед дверью, расстояние выталкивания двери уменьшается соответственно. Расстояние выталкивания двери X определяется длиной хода 37 мм за вычетом толщины двери. Большее расстояние выталкивания двери зависит от используемых петель</p>	<p>Push to open Magnet с длинным ходом</p>
	<p>X = мин. 14 мм Если смежный элемент выступает перед дверью, расстояние выталкивания двери уменьшается соответственно. Большее расстояние выталкивания двери зависит от используемых петель</p>	<p>Push to open Magnet с коротким ходом</p>

Механизм открывания Push to open для фасадов без ручек

- ▶ Push to open Pin под прикручивание
- ▶ Для петель с функцией самозакрывания



- ▶ Для применения со скрытыми петлями с функцией самозакрывания
- ▶ Для накладной, вкладной навески двери и навески на среднюю стенку
- ▶ Широкий диапазон регулировки 6 мм
- ▶ Ход активации 1,4 мм
- ▶ Использование вариантов короткий ход/длинный ход, см. «Области применения/рекомендации по применению», см. стр. 162 - 163
- ▶ Монтаж, см. информацию по монтажу, стр. 170 - 172
- ▶ Пластик

Push to open Pin

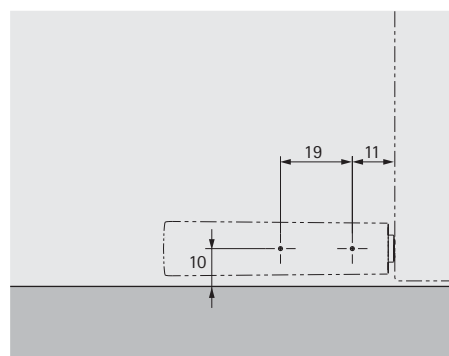
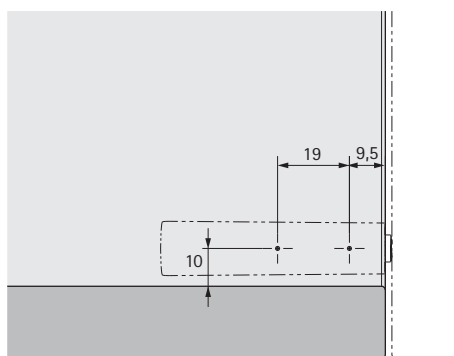


Состав комплекта:

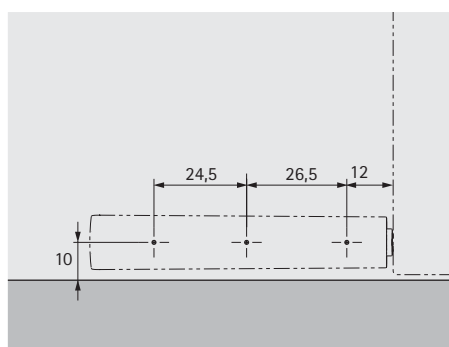
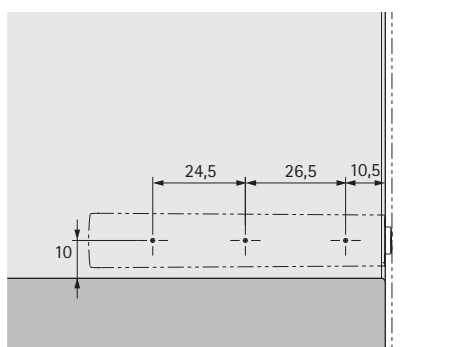
- ▶ 1 Push to open Pin
- ▶ 1 верхняя часть корпуса адаптера
- ▶ 1 нижняя часть корпуса адаптера

Вариант	Артикул/поверхность			Кол-во
	Антрацит	Светло-серый	Белый	
Длинный ход	9 089 626*	9 089 601	9 089 587*	25 компл.

Карта сверления для короткого хода, накладная или вкладная навеска



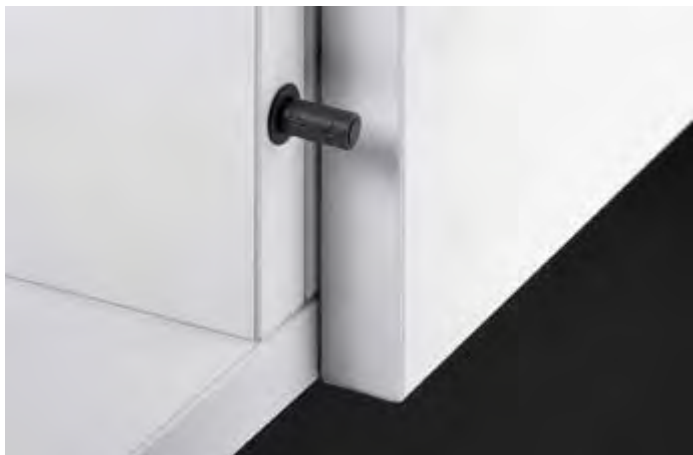
Карта сверления для длинного хода, накладная или вкладная навеска



* по запросу

Механизм открывания Push to open для фасадов без ручек

- ▶ Push to open Pin под запрессовку
- ▶ Для петель с функцией самозакрывания



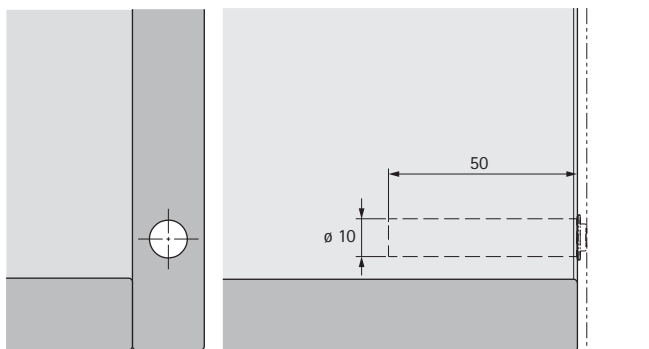
- ▶ Для применения со скрытыми петлями с функцией самозакрывания
- ▶ Для накладных дверей
- ▶ Широкий диапазон регулировки 6 мм
- ▶ Ход активации 1,4 мм
- ▶ Использование вариантов короткий ход/длинный ход, см. «Области применения/рекомендации по применению», см. стр. 162 - 163
- ▶ Монтаж, см. информацию по монтажу, стр. 170 - 172
- ▶ Пластик

Push to open Pin

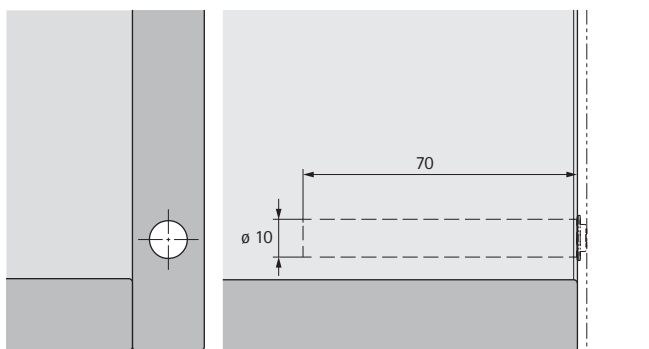


Вариант	Артикул/поверхность			Кол-во
	Антрацит	Светло-серый	Белый	
Длинный ход	9 089 628*	9 089 603	9 089 589*	25 шт.

Карта сверления для короткого хода, накладная навеска



Карта сверления для длинного хода, накладная навеска



* по запросу

Механизм открывания Push to open для фасадов без ручек

- ▶ Push to open Magnet под прикручивание
- ▶ Для петель без функции самозакрывания



- ▶ Для применения со скрытыми петлями без функции самозакрывания
- ▶ Для накладной, вкладной навески двери и навески на среднюю стенку
- ▶ Широкий диапазон регулировки 6 мм
- ▶ Ход активации 1,4 мм
- ▶ Использование вариантов короткий ход/длинный ход, см. «Области применения/рекомендации по применению», см. стр. 162 - 163
- ▶ Монтаж, см. информацию по монтажу, стр. 170 - 172
- ▶ Пластик

Push to open Magnet

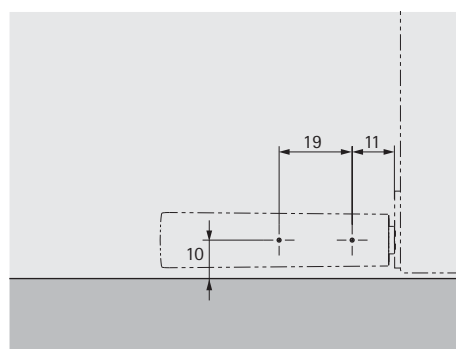
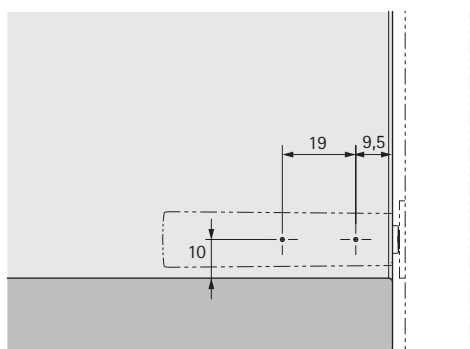


Состав комплекта:

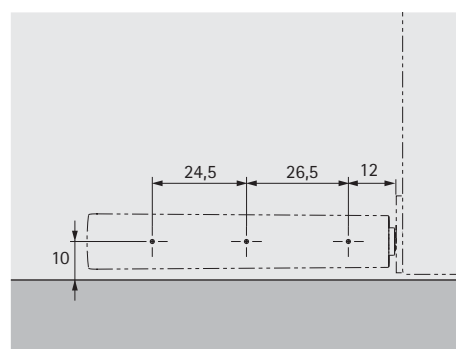
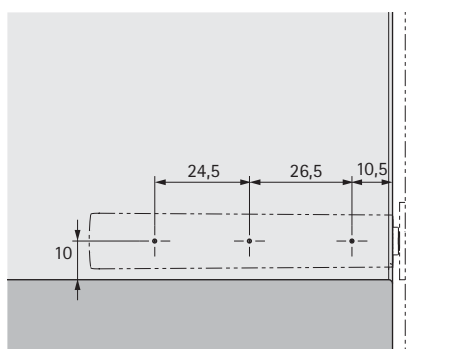
- ▶ 1 Push to open Magnet
- ▶ 1 верхняя часть корпуса адаптера
- ▶ 1 нижняя часть корпуса адаптера
- ▶ 1 ответная планка под приклеивание/прикручивание

Вариант	Артикул/поверхность			Кол-во
	Антрацит	Светло-серый	Белый	
Короткий ход	9 089 629*	9 089 604	9 089 590*	25 компл.
Длинный ход	9 089 630*	9 089 605	9 089 591*	25 компл.

Карта сверления для короткого хода, накладная или вкладная навеска



Карта сверления для длинного хода, накладная или вкладная навеска



* по запросу

Механизм открывания Push to open для фасадов без ручек

- ▶ Push to open Magnet под запрессовку
- ▶ Для петель без функции самозакрывания



- ▶ Для применения со скрытыми петлями без функции самозакрывания
- ▶ Для накладных дверей
- ▶ Широкий диапазон регулировки 6 мм
- ▶ Ход активации 1,4 мм
- ▶ Использование вариантов короткий ход/длинный ход, см. «Области применения/рекомендации по применению», см. стр. 162 - 163
- ▶ Монтаж, см. информацию по монтажу, стр. 170 - 172
- ▶ Пластик

Push to open Magnet

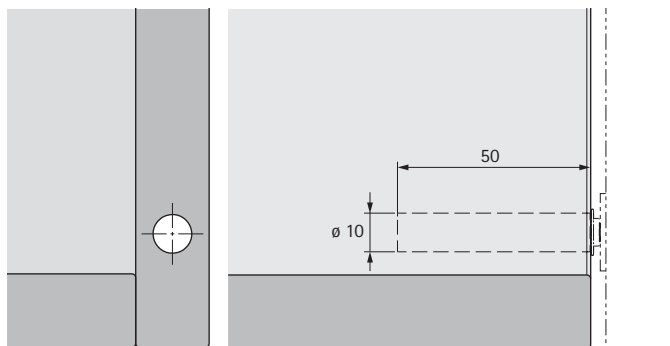


Состав комплекта:

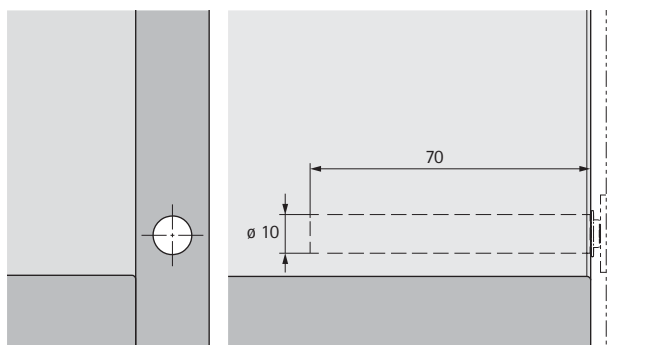
- ▶ 1 Push to open Magnet
- ▶ 1 ответная планка под приклеивание/прикручивание

Вариант	Артикул/поверхность			Кол-во
	Антрацит	Светло-серый	Белый	
Короткий ход	9 089 631*	9 089 606	9 089 592*	25 компл.
Длинный ход	9 089 632*	9 089 607	9 089 593*	25 компл.

Карта сверления для короткого хода, накладная навеска



Карта сверления для длинного хода, накладная навеска



* по запросу

Механизм открывания Push to open для фасадов без ручек

- ▶ Принадлежности
- ▶ Для Push to open Pin/Push to open Magnet под запрессовку



- ▶ Высококачественный адаптер для расширения ассортимента мебели
- ▶ Для применения со всеми вариантами механизмов Push to open под запрессовку
- ▶ Механизм Push to open под запрессовку заказывается отдельно
- ▶ Для накладной, вкладной навески двери и навески на среднюю стенку
- ▶ Материал корпуса крепления: пластик цвета антрацит
- ▶ Материал корпуса: никелированное цинковое литье под давлением

Адаптер

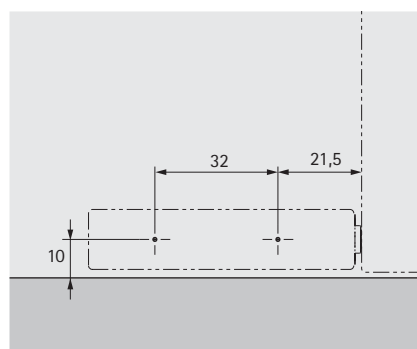
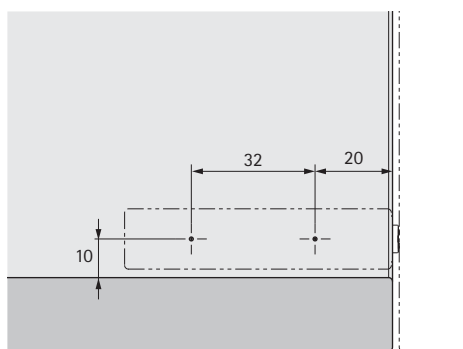


Состав комплекта:

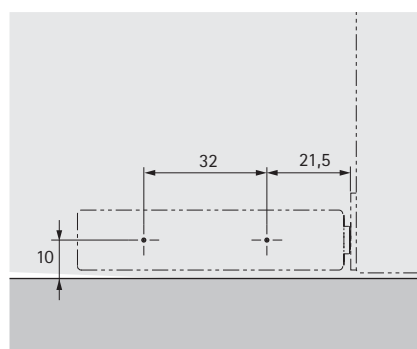
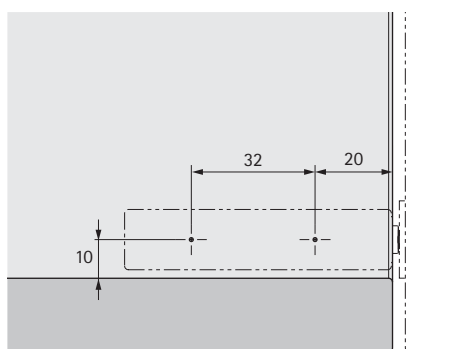
- ▶ 1 корпус крепления
- ▶ 1 адаптер

Артикул	Кол-во
9 089 633	25 компл.

Карта сверления корпуса крепления для накладной или вкладной навески с механизмом Push to open Pin



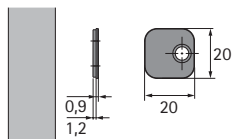
Карта сверления корпуса крепления для накладной или вкладной навески с механизмом Push to open Magnet



Механизм открывания Push to open для фасадов без ручек

- ▶ Принадлежности
- ▶ Для Push to open Magnet

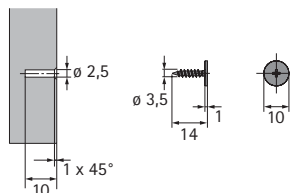
Ответная планка под приклеивание и прикручивание



- ▶ Самоклеющийся вариант исполнения
- ▶ Крепежное отверстие для дополнительного винта с потайной головкой $\varnothing 3$ мм
- ▶ Ответная планка входит в комплект поставки всех артикулов механизмов Push to open Magnet
- ▶ Сталь

Артикул	Кол-во
9 090 869*	100 шт.

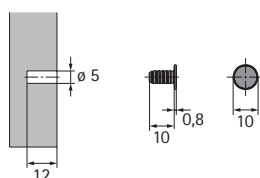
Ответная планка под прикручивание



- ▶ Для отверстия $\varnothing 2,5 \times 10$ мм
- ▶ Использование с отверткой PZ 1
- ▶ Никелированная сталь

Артикул	Кол-во
9 090 845	100 шт.

Ответная планка под запрессовку



- ▶ Для отверстия $\varnothing 5 \times 12$ мм
- ▶ Никелированная сталь

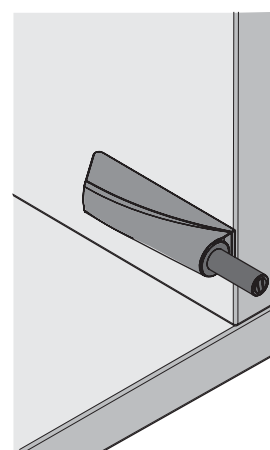
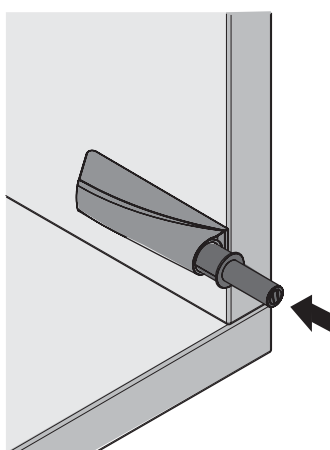
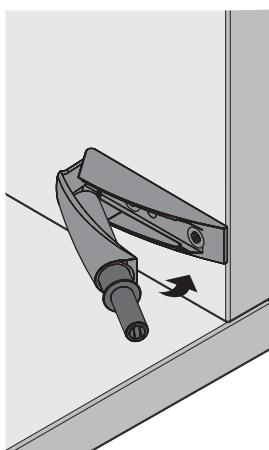
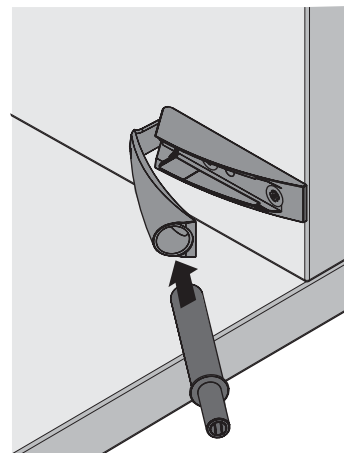
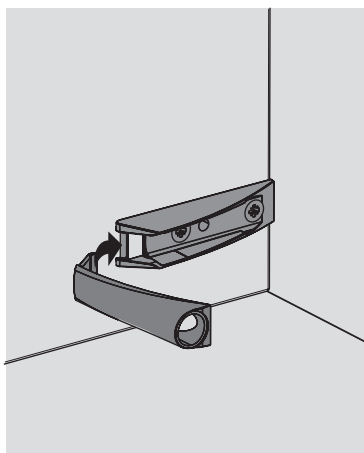
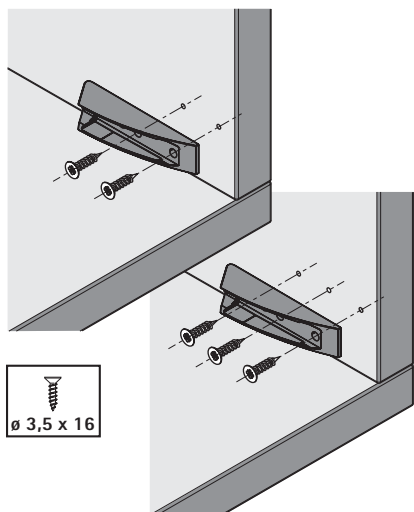
Артикул	Кол-во
9 090 846	100 шт.

* по запросу

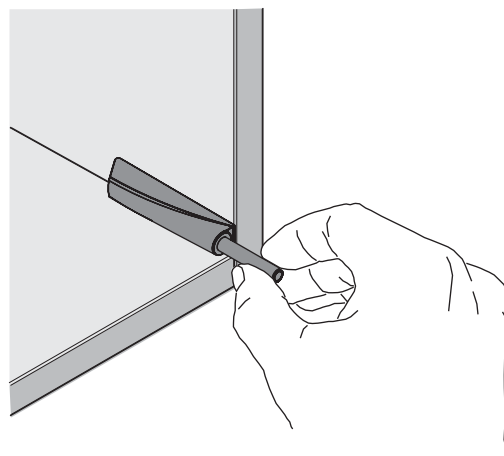
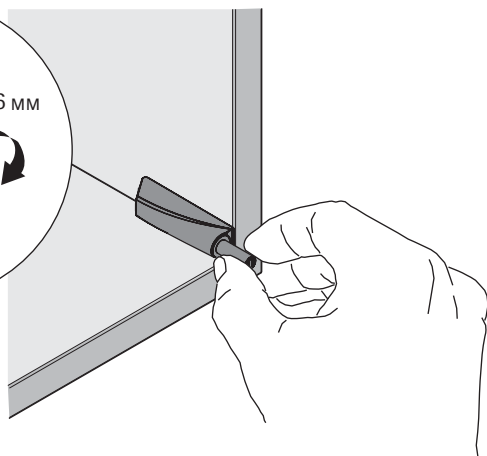
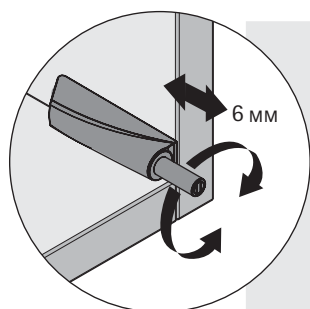
Механизм открывания Push to open для фасадов без ручек

- ▶ Техническая информация
- ▶ Монтаж

Монтаж Push to open для прикручивания



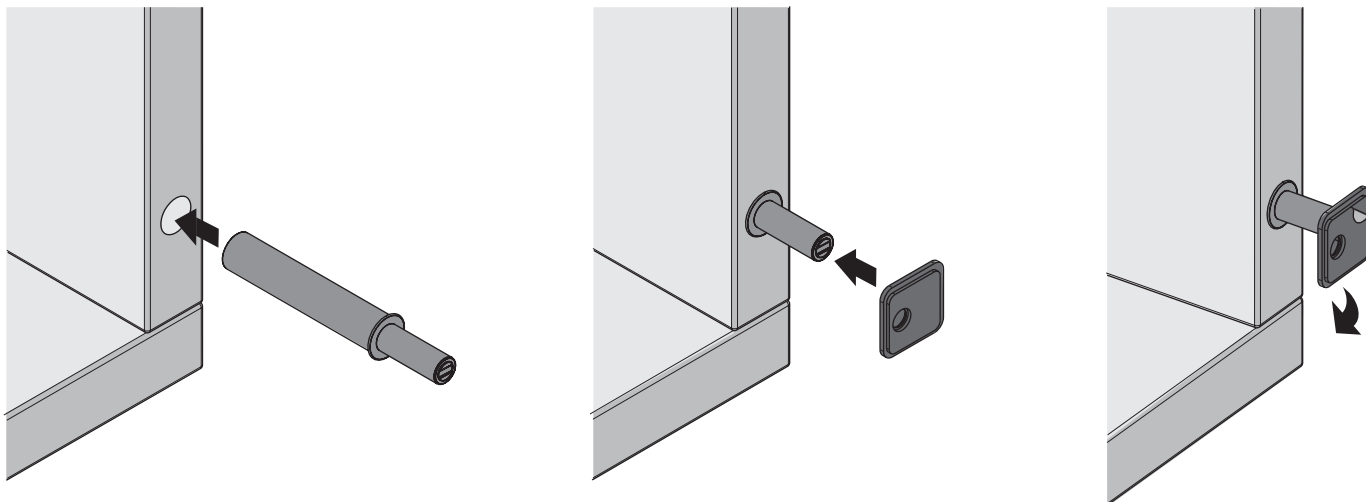
Регулировка Push to open для прикручивания



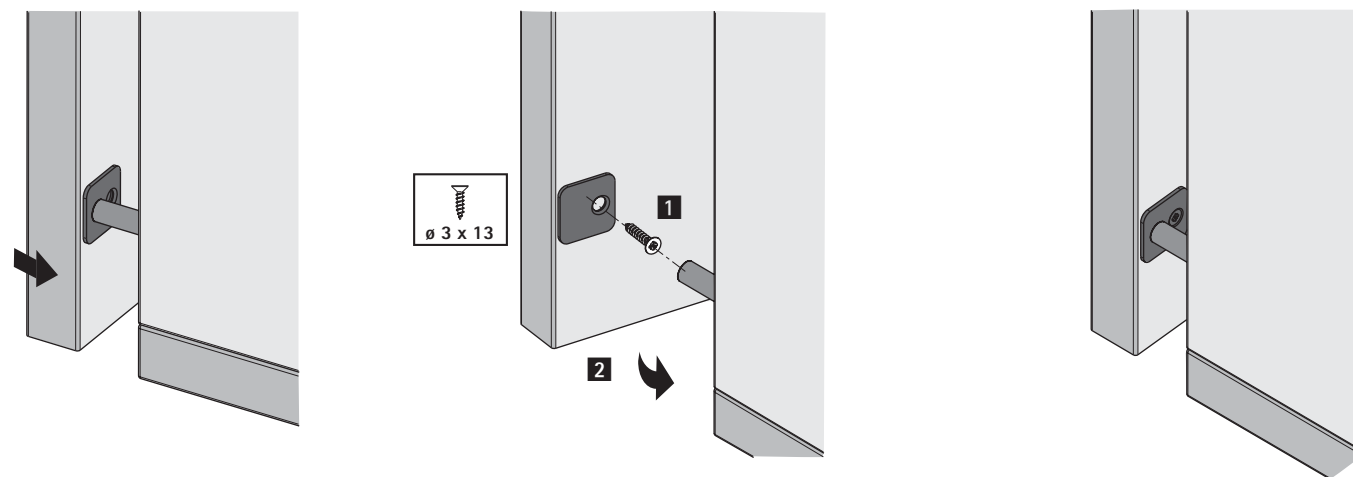
Механизм открывания Push to open для фасадов без ручек

- ▶ Техническая информация
- ▶ Монтаж

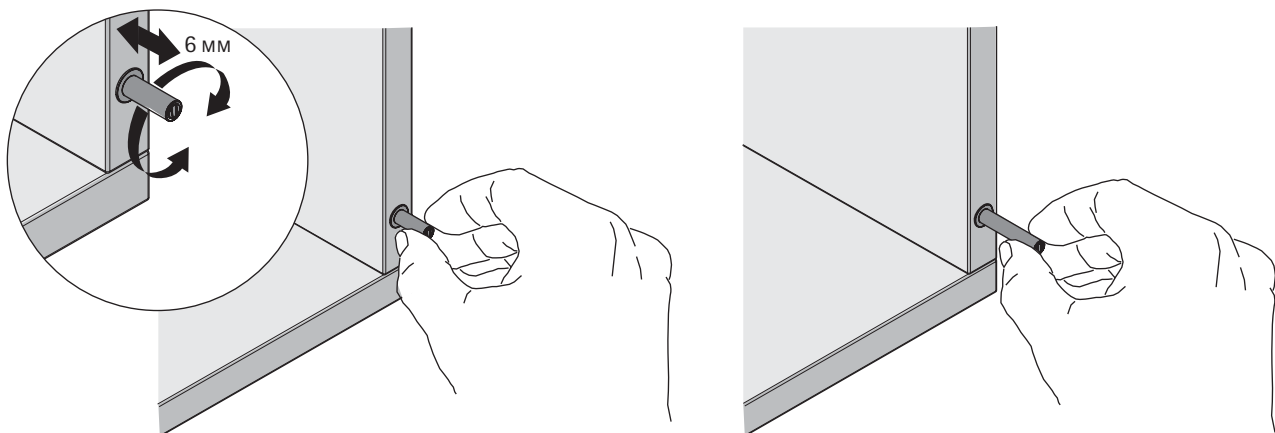
Монтаж механизма Push to open под запрессовку



Монтаж ответной планки под приклеивание и прикручивание



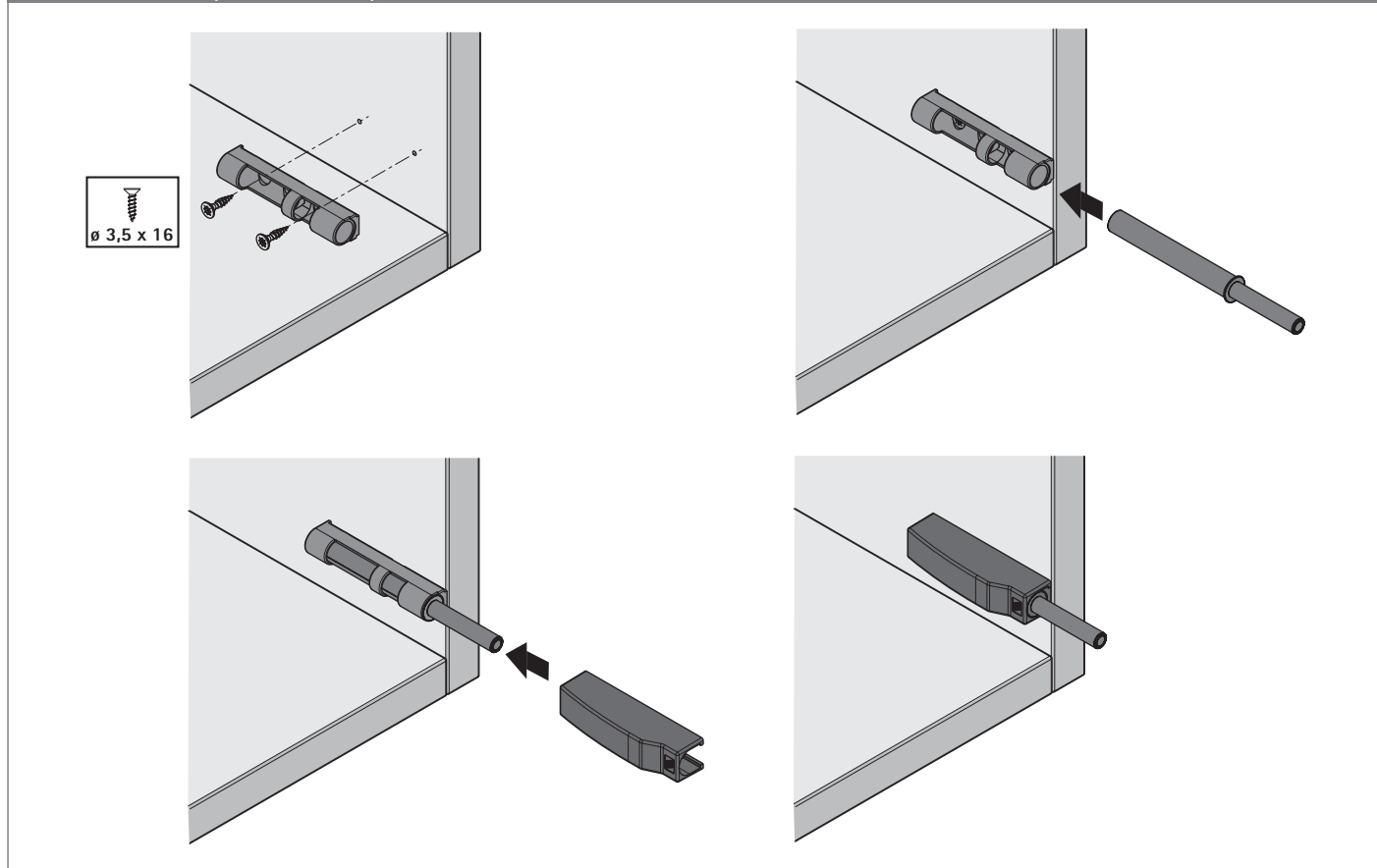
Регулировка механизма Push to open под запрессовку



Механизм открывания Push to open для фасадов без ручек

- ▶ Техническая информация
- ▶ Монтаж

Монтаж адаптера Push to open





Электромеханическая система открывания Easys 200 для холодильника

174 - 186

Холодильник как дизайнерский объект — в любой ценовой категории:
широкие возможности расширения ассортимента



Воспользуйтесь новыми потенциалами рынка.

Благодаря системе Easys стало возможным применить благородный пуристический дизайн ко всем элементам оборудования кухни, в том числе и к холодильникам. Это открывает широчайшие возможности для проектирования кухни. Система Easys позволяет удовлетворить самые взыскательные требования и приобрести новых клиентов в премиальном сегменте.



Интеллектуальные функции. Скрытая технология.

Электромеханическая система открывания Easys имеет достаточный запас мощности, чтобы преодолеть удерживающую силу магнитного уплотнителя дверцы холодильника. Благодаря этому дверца холодильника вместе с дверцей-фасадом легко откроется в ответ на нажатие.

Гарантия безопасности:
защита от заземления





Защита рук от защемления

Холодильники, оснащенные системой Easys, открываются только в том случае, когда это действительно необходимо. Продуманная система управления надежно защищает от непреднамеренного открывания. Easys не среагирует на случайное нажатие. Дверцы холодильника закрываются вручную, как обычно. Механическое закрывание двери отсутствует и защемление рук исключено.

Желание клиента для нас закон.
Регулируемое время открывания





Открытие дверцы в максимальном соответствии с ожиданиями клиента.

Easys приоткрывает дверцу холодильника для комфортного полного открывания. Вы отвлеклись? Как долго холодильник будет оставаться приоткрытым до автоматического закрывания? Просто настройте этот интервал времени. С помощью системы Easys время ожидания можно плавно отрегулировать и установить в диапазоне от 4 до 8 секунд. Достаточно одного поворота отвертки.

Продуманный дизайн:
преимущества от компактной высоты конструкции





Система Easys экономит место. А вы экономите деньги.

Благодаря небольшим размерам систему Easys в большинстве случаев легко встроить в имеющиеся ниши. В идеальном случае это означает, что вы можете использовать стандартные корпуса. Такую возможность обеспечивает минимальная монтажная высота из представленных на рынке систем: всего 22 мм.

Инновации и универсальность:
система Easys может все.



**Бесконечное количество
возможностей применения,
одно решение: Easys**

Холодильник или морозильная камера, левая или правая навеска, монтаж над устройством или под ним: система Easys для холодильников обеспечивает любые возможности.

Независимо от высоты холодильника всегда используется одна и та же модель Easys. Ведь базовый блок имеет продуманную, универсальную конструкцию. А усилие открывания,

значительно превышающее 100 Н, обладает запасом мощности практически для любого варианта применения.



Вариант для холодильников со
скользящими фасадами

<https://www.hettich.com/short/d67c5b>



Вариант для холодильников с
фиксированными фасадами

<https://www.hettich.com/short/ee6250>



Электромеханическая система открывания Easys 200

- ▶ Для холодильников
- ▶ Монтаж под прикручивание

Easys для холодильников



- ▶ Электромеханическая система открывания для холодильников
- ▶ Классификация по характеристикам качества основана на стандарте EN 15570, уровень 3
- ▶ Для установки в шкаф для холодильника (ширина 500–600 мм)
- ▶ Для крепления винтами для ДСП

Состав комплекта:

- ▶ 1 функциональный блок Easys
- ▶ 3 междверных упора
- ▶ 1 блок питания
- ▶ 1 сетевой кабель
- ▶ 2 кондуктора для сверления
- ▶ 1 декоративный профиль
- ▶ 2 декоративные заглушки
- ▶ 1 ответная планка
- ▶ 4 упора
- ▶ 7 винтов для ДСП $\varnothing 3,5 \times 30$ мм

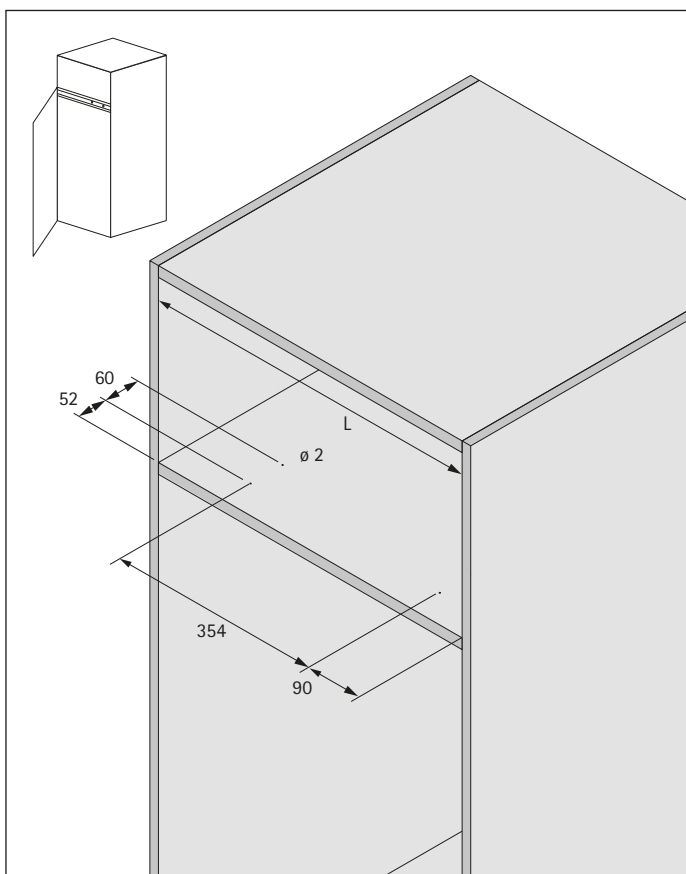


Вариант	Артикул	Кол-во
Easys (вкл. сетевой кабель, тип С: для Европы)	9 210 848	1 компл.

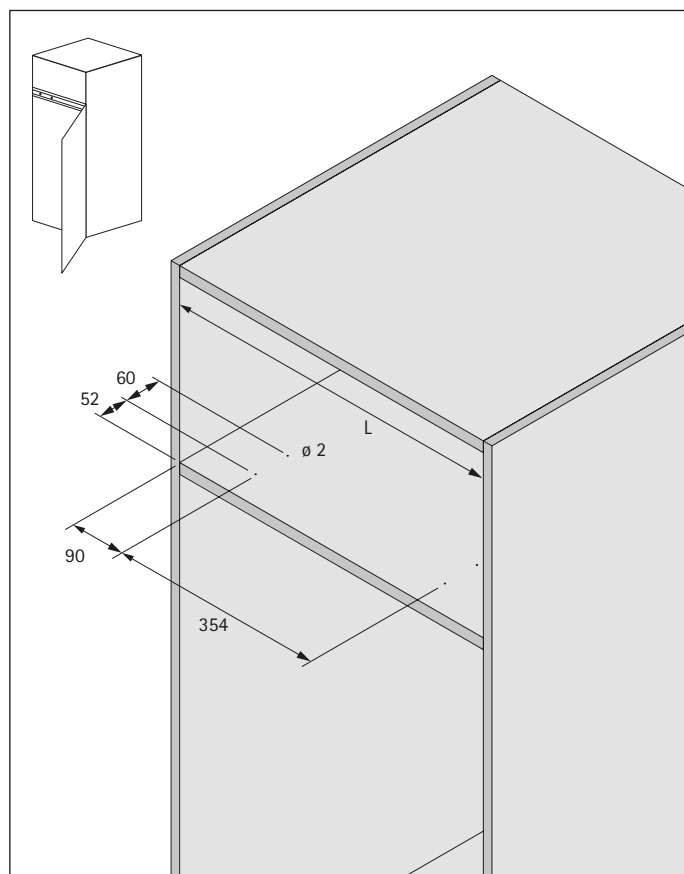
Видеоинструкция по монтажу
<https://www.hettich.com/short/13d76d>



Карта сверления для дверцы холодильника с левой навеской



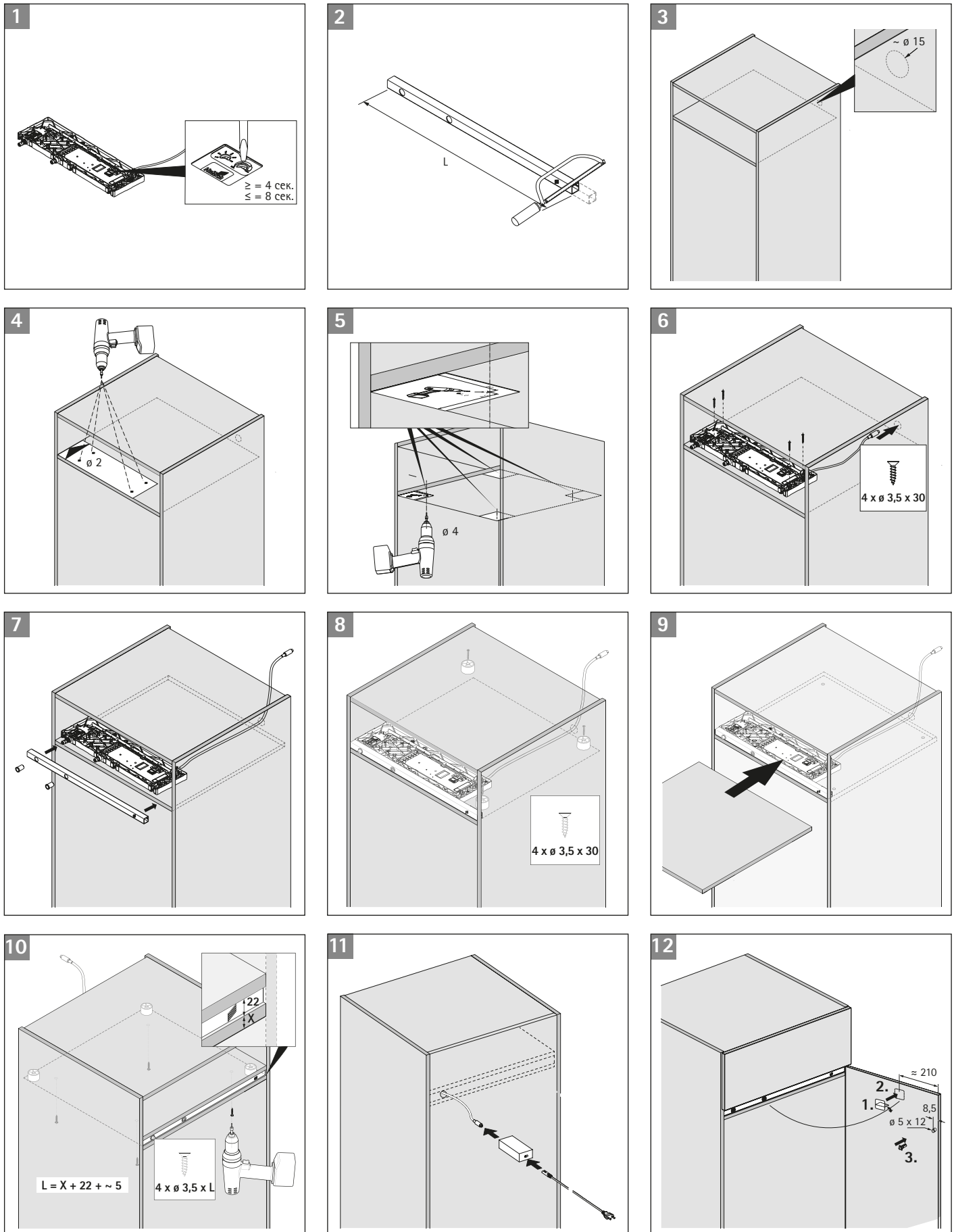
Карта сверления для дверцы холодильника с правой навеской



Электромеханическая система открывания Easys 200

- ▶ Для холодильников
- ▶ Монтаж

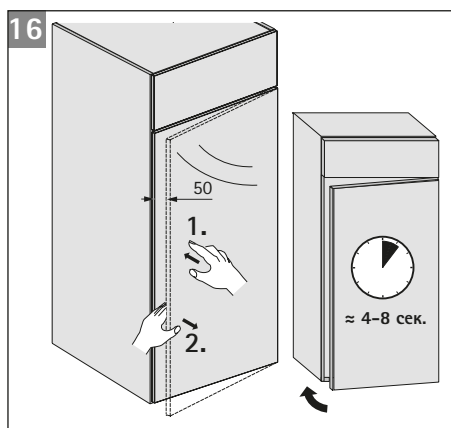
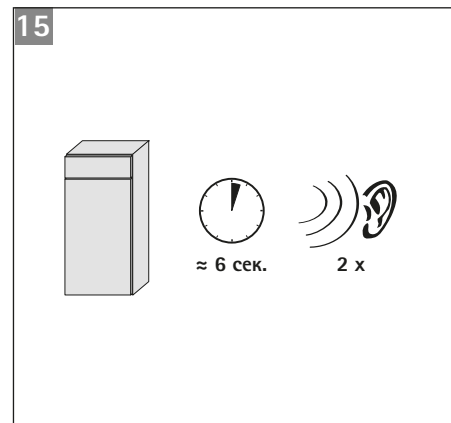
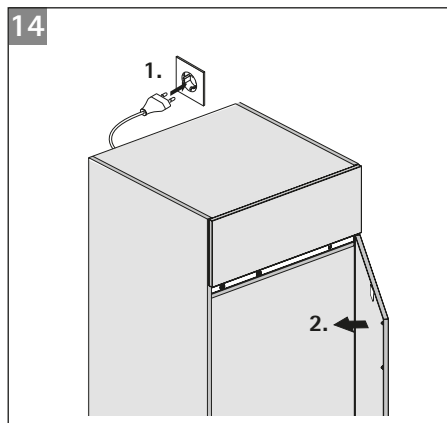
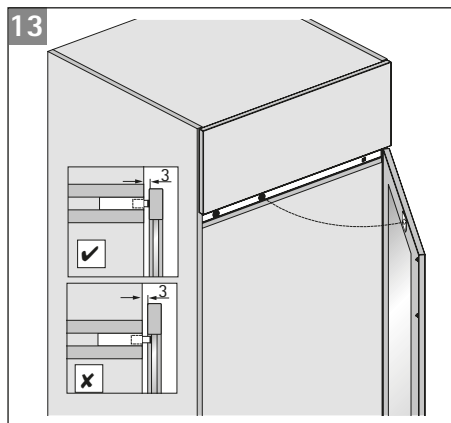
Монтаж



Электромеханическая система открывания Easys 200

- ▶ Для холодильников
- ▶ Монтаж

Монтаж





Стальные петли по выгодной цене

Петли SlideOn от компании Hettich: долговечные и надежные петли для универсального применения.

Они сочетают в себе качество стальной фурнитуры и оптимальное соотношение цены и качества.



Предотвращает царапины на двери

Максимальный угол открывания двери шкафа 95° предотвращает появление царапин на двери от внутренних выдвижных ящиков.



Простой и быстрый монтаж

Удобный надвижной монтаж исключает неточности в позиционировании петель или монтажных планок.



Удобное закрытие

Петля SlideOn комбинируется с демпфером Silent System. Плавное и бесшумное закрытие дверей — очень просто!



Стильный дизайн

Дизайн фасадов без ручек с помощью механизма Push to open и петель SlideOn.

Скрытая петля надвижного монтажа

- ▶ SlideOn
- ▶ Обзор



SlideOn
SlideOn 2333, угол открывания 95°

190 - 191



Монтажные планки System 2006
для скрытых петель надвижного монтажа SlideOn

192



Принадлежности

193



Демпфер Silent System
Обзор

150 - 151



Механизм открывания Push to open для фасадов без ручек
Обзор

158 - 159



Техническая информация

- ▶ Информация по монтажу
- ▶ Инструкции по монтажу
- ▶ Критерии качества

194 - 195

196

197

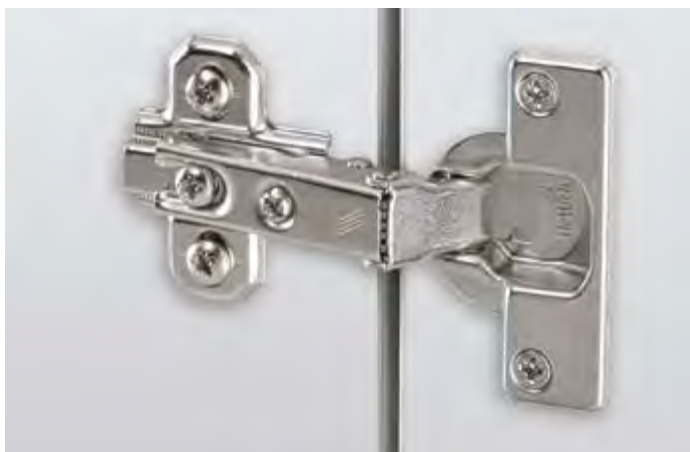


Монтажные приспособления

1259


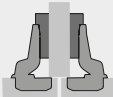
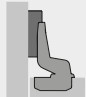
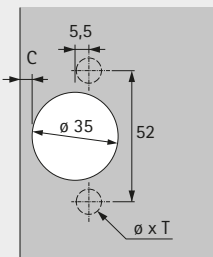
Скрытая петля надвижного монтажа

- ▶ SlideOn 2333
- ▶ Угол открывания 95°



- ▶ Скрытая петля надвижного монтажа с функцией самозакрывания
- ▶ Качество соответствует стандарту EN 15570, уровень 2
- ▶ Для двери толщиной 14–25 мм
- ▶ Диаметр чашки петли 35 мм
- ▶ Глубина чашки петли 11,1 мм
- ▶ Встроенная регулировка наложения +0,5/-2,5 мм
- ▶ Встроенная регулировка по глубине +2/-2 мм
- ▶ Регулировка по высоте с помощью монтажной планки
- ▶ Материал консоли петли: никелированная сталь
- ▶ Материал чашки петли: никелированная сталь

SlideOn 2333, угол открывания 95°

Монтаж чашки петли	Карта сверления	Крепежное отверстие $\varnothing \times T$, мм	Накладная навеска	Навеска на среднюю стенку	Вкладная навеска	Кол-во
						
Под прикручивание ТН 42		-	База В 14,5 мм 1 078 660	База В 5 мм 1 078 661	База В -1,5 мм 1 078 662	200 шт.

► SlideOn 2333

► Угол открывания 95°

Минимальная fuga для 1 двери

Толщина двери мм	Расстояние до чашки С, мм				
	3,0	4,0	4,5	5,0	6,0
14	0,1	0,1	0,1	0,1	0,1
15	0,2	0,2	0,2	0,2	0,2
16	0,4	0,4	0,4	0,4	0,3
17	0,6	0,5	0,5	0,5	0,5
18	0,8	0,8	0,7	0,7	0,7
19	1,1	1,0	1,0	1,0	1,0
20	1,5	1,4	1,3	1,3	1,3
21	2,2	1,9	1,8	1,7	1,6
22	3,0	2,6	2,4	2,3	2,1
23	3,9	3,4	3,2	3,0	2,7
24	4,7	4,2	4,0	3,8	3,4
25	5,6	5,1	4,8	4,6	4,2

Внимание:

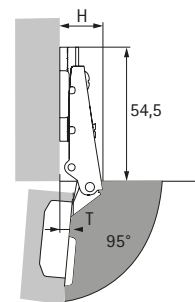
Размеры, указанные в таблице, соответствуют дверям с радиусом кромки 1 мм.

Для дверей с другим радиусом следует рассчитывать минимальную fuga следующим образом:

Радиус 0 мм:
Размеры в таблице + 0,4 мм

Радиус 3 мм:
Размеры в таблице - 0,8 мм

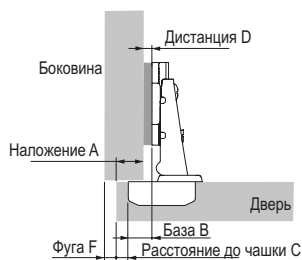
Выступ двери/монтажная глубина



Высота петли Н/выступ двери Т для дистанции D = 1,5 мм и расстоянии до чашки С = 3 мм

Вариант навески двери	Н, мм	Т, мм
Накладная навеска	19,0	6,0
Навеска на среднюю стенку	28,5	15,5
Вкладная навеска	35,0	22,0

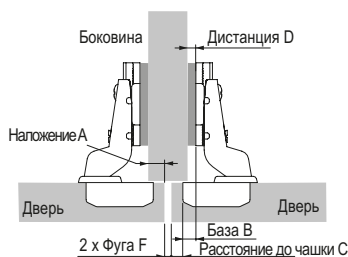
Накладная навеска



Дистанция D = C + B - A
= расстояние до чашки С + 14,5 мм - наложение А

Наложение мм	Расстояние до чашки С, мм				
	3,0	4,0	4,5	5,0	6,0
Дистанция D, мм					
10	7,5	8,5	9,0	9,5	10,5
11	6,5	7,5	8,0	8,5	9,5
12	5,5	6,5	7,0	7,5	8,5
13	4,5	5,5	6,0	6,5	7,5
14	3,5	4,5	5,0	5,5	6,5
15	2,5	3,5	4,0	4,5	5,5
16	1,5	2,5	3,0	3,5	4,5
17	0,5	1,5	2,0	2,5	3,5
18		0,5	1,0	1,5	2,5
19			0,0	0,5	1,5
20					0,5

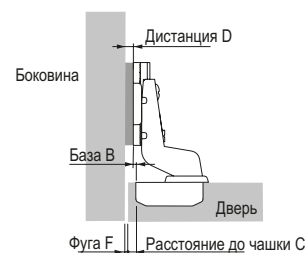
Навеска на среднюю стенку



Дистанция D = C + B - A
= расстояние до чашки С + 5 мм - наложение А

Наложение мм	Расстояние до чашки С, мм				
	3,0	4,0	4,5	5,0	6,0
Дистанция D, мм					
0	8,0	9,0	9,5	10,0	11,0
1	7,0	8,0	8,5	9,0	10,0
2	6,0	7,0	7,5	8,0	9,0
3	5,0	6,0	6,5	7,0	8,0
4	4,0	5,0	5,5	6,0	7,0
5	3,0	4,0	4,5	5,0	6,0
6	2,0	3,0	3,5	4,0	5,0
7	1,0	2,0	2,5	3,0	4,0
8	0,0	1,0	1,5	2,0	3,0
9		0,0	0,5	1,0	2,0
10				0,0	1,0
11					0,0

Вкладная навеска



Дистанция D = C + B + F
= расстояние до чашки С - 1,5 мм + fuga F

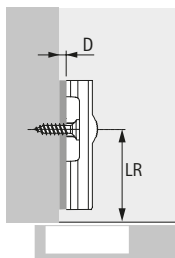
Толщина двери мм	Расстояние до чашки С, мм				
	3,0	4,0	4,5	5,0	6,0
Дистанция D, мм					
14	1,6	2,6	3,1	3,6	4,6
15	1,7	2,7	3,2	3,7	4,7
16	1,9	2,9	3,4	3,9	4,8
17	2,1	3,0	3,5	4,0	5,0
18	2,3	3,3	3,7	4,2	5,2
19	2,6	3,5	4,0	4,5	5,5
20	3,0	3,9	4,3	4,8	5,8
21	3,7	4,4	4,8	5,2	6,1
22	4,5	5,1	5,4	5,8	6,6
23	5,4	5,9	6,2	6,5	7,2
24	6,2	6,7	7,0	7,3	7,9
25	7,1	7,6	7,8	8,1	8,7

Дополнительно

- Монтажные планки и принадлежности, см. стр. 192 - 193
- Демпфер Silent System и механизм открывания Push to open, см. стр. 150 - 151, 158 - 159
- Техническая информация, критерии качества, информация по монтажу, см. стр. 194 - 197

- ▶ Монтажные планки System 2006 с регулировкой по высоте за счет шлицевых отверстий
- ▶ Для SlideOn

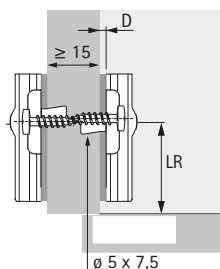
Крестообразная монтажная планка под прикручивание



- ▶ Винты для дерева с потайной головкой $\varnothing 4,5 \times 16$ мм
- ▶ Качество соответствует стандарту EN 15570, уровень 2
- ▶ Межосевое расстояние 32 мм
- ▶ Регулировка по высоте за счет шлицевых отверстий ± 2 мм
- ▶ Никелированная сталь

Расстояние до ряда отверстий LR, мм	Артикул / Дистанция D, мм			Кол-во
	1,5	3,0	5,0	
37	1 079 198	1 079 199	1 079 200	400 шт.

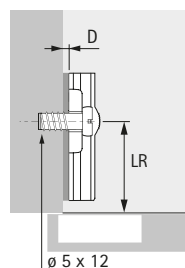
Запатентованная крестообразная монтажная планка Hettich Direkt со штифтами и специальными винтами



- ▶ Для отверстия $\varnothing 5 \times 7,5$ мм
- ▶ Качество соответствует стандарту EN 15570, уровень 2
- ▶ Межосевое расстояние 32 мм
- ▶ Дверь с навеской на среднюю стенку для толщины боковины больше 15 мм
- ▶ Регулировка по высоте за счет шлицевых отверстий ± 2 мм
- ▶ Никелированная сталь

Расстояние до ряда отверстий LR, мм	Артикул / Дистанция D, мм			Кол-во
	1,5	3,0	5,0	
37	1 079 210*	1 079 211	1 079 212*	400 шт.

Крестообразная монтажная планка с предустановленными евровинтами



- ▶ Для отверстия $\varnothing 5 \times 12$ мм
- ▶ Качество соответствует стандарту EN 15570, уровень 2
- ▶ Межосевое расстояние 32 мм
- ▶ Регулировка по высоте за счет шлицевых отверстий ± 2 мм
- ▶ Никелированная сталь

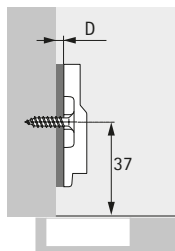
Расстояние до ряда отверстий LR, мм	Артикул / Дистанция D, мм			Кол-во
	1,5	3,0	5,0	
37	1 079 222	1 079 223	1 079 224	400 шт.

* по запросу

Скрытая петля надвижного монтажа

- ▶ Принадлежности
- ▶ Для SlideOn

Параллельный адаптер для крестообразных монтажных планок

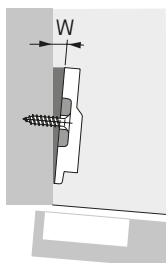


- ▶ Для увеличения дистанции монтажной планки
- ▶ Рекомендуется пробный монтаж
- ▶ Пластик серого цвета

Дистанция D, мм	Артикул	Кол-во
3,0	1 074 727	400 шт.
5,0	1 074 728	400 шт.
10,0	1 074 729	400 шт.

Подходит для применения только с крестообразными монтажными планками System 2006 под прикручивание; длина винта зависит от конфигурации

Угловой адаптер для крестообразных монтажных планок



- ▶ Для угловой навески
- ▶ Можно устанавливать друг на друга
- ▶ Подходит для уменьшения угла корпуса при повороте на 180°
- ▶ Рекомендуется пробный монтаж
- ▶ Пластик серого цвета

Угол W°	Артикул	Кол-во
5	1 074 730	400 шт.
10	1 074 731	400 шт.

Подходит для применения только с крестообразными монтажными планками System 2006 под прикручивание; длина винта зависит от конфигурации

Заглушка для консоли петли SlideOn



- ▶ Возможно применение с петлями SlideOn
- ▶ Пластик

Поверхность	Артикул	Кол-во
Черная	9 037 365*	2500 шт.

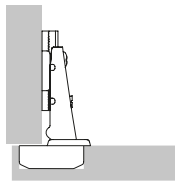
* по запросу

Скрытая петля надвижного монтажа

► SlideOn

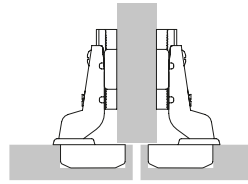
► Информация по монтажу

Накладная дверь



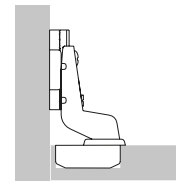
Дверь располагается перед боковиной шкафа, сбоку остается небольшая fuga для свободного открывания двери. Дверь также может полностью накладываться на боковину, в этом случае сбоку должно оставаться достаточно места для необходимой минимальной fuga. Используются петли без изгиба.

Навеска двери на среднюю стенку



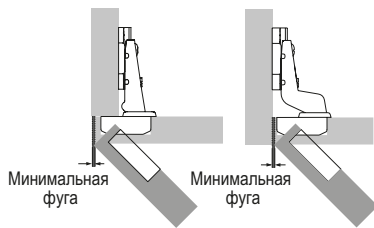
При навеске на среднюю стенку общую fuga между дверями необходимо выбрать так, чтобы она была равна по крайней мере двойному значению минимальной fuga. Иными словами, каждая дверь имеет меньшее наложение, поэтому используются петли с изгибом.

Вкладная дверь



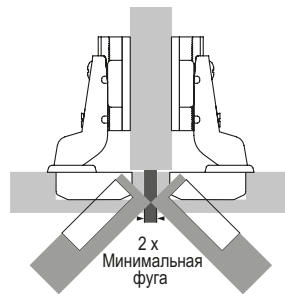
Дверь располагается внутри шкафа, т. е. она расположена заподлицо с боковинами, верхней и нижней панелями шкафа. В этом случае также необходима fuga для свободного открывания двери. Используются петли с большим изгибом. В случае вкладной навески отверстия для монтажных планок необходимо сместить к задней панели шкафа на толщину двери + 1 мм и на требуемый выступ двери (по желанию).

Минимальная fuga



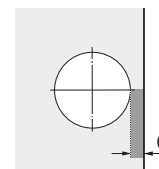
При вкладной и накладной навеске Минимальная fuga (также называемая минимальным зазором) — это расстояние сбоку двери, необходимое для ее свободного открывания. Размер минимальной fuga зависит от расстояния до чашки С, толщины двери и выбранного типа петли. Радиусы на кромках дверей позволяют сократить необходимую минимальную fuga. Минимальная fuga указана в таблице соответствующего типа петли.

Минимальная fuga



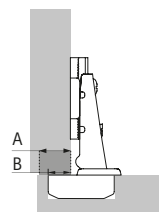
При навеске на среднюю стенку Общая fuga между дверями должна соответствовать по крайней мере двойному значению минимальной fuga. Тогда обе двери смогут свободно открываться одновременно.

Расстояние до чашки С



Расстояние до чашки С — это расстояние между кромкой двери и краем отверстия под чашку. Чем больше расстояние С, тем меньше минимальный зазор двери, а также требуемая минимальная fuga.

Наложение/база



A = Наложение
B = База

Наложение — это проекция двери на боковину. База — это проекция чашки на боковину корпуса при дистанции монтажной планки 0 мм.

Количество петель для одной двери

Количество петель, необходимых для установки двери, зависит от ширины, высоты, веса и материала двери.

В каждом конкретном случае факторы, которые необходимо учесть, могут сильно различаться. Поэтому число петель, указанных в диаграмме, является справочным. В случае сомнений рекомендуется самостоятельно определить необходимое количество петель с помощью пробной навески. Для обеспечения устойчивости расстояние X между петлями должно быть максимально возможным. Расстояние X должно быть не менее 280 мм.



Скрытая петля надвижного монтажа

- ▶ SlideOn
- ▶ Информация по монтажу

Общее определение дистанции

Монтажные планки отличаются различными дистанциями. Высота монтажной планки определяется дистанцией D. Дистанция D указана в верхней части каждой монтажной планки. Увеличение дистанции D уменьшает наложение в случае накладной навески и навески на среднюю стенку. В случае вкладной навески увеличение дистанции D

ведет к увеличению фуги. Чтобы рассчитать необходимую дистанцию, сначала сравните желаемую фугу и минимальную фугу из таблицы. Если желаемая фуга меньше минимальной фуги из таблицы, минимальную фугу из таблицы можно уменьшить за счет увеличения расстояния до чашки C либо за счет увеличения радиуса кромки двери.

Расчет дистанции для монтажной планки

Для накладной навески и навески на среднюю стенку

Необходимую дистанцию D можно найти через минимальную фугу. В идеале необходимо выбрать наложение двери и величину C, обеспечивающие минимальную дистанцию D.

Пример: расчет дистанции по таблице

Наложение = 16 мм и расстояние до чашки C = 4,5 мм соответствуют дистанции 3,0 мм.

Формула для расчета дистанции

Петля для накладной двери, база B = 14,5 мм

Дистанция D = расстояние до чашки C + база B – наложение A

Дистанция D = 4,5 мм + 14,5 мм – 16 мм = 3,0 мм

Промежуточные дистанции не допускаются, т. к. стандартные дистанции позволяют за счет регулировки получать требуемое наложение.

Наложение, мм	Расстояние до чашки C мм				
	3,0	4,0	4,5	5,0	6,0
	Дистанция D мм				
10	7,5	8,5	9,0	9,5	10,5
11	6,5	7,5	8,0	8,5	9,5
12	5,5	6,5	7,0	7,5	8,5
13	4,5	5,5	6,0	6,5	7,5
14	3,5	4,5	5,0	5,5	6,5
15	2,5	3,5	4,0	4,5	5,5
16	1,5	2,5	3,0	3,5	4,5
17	0,5	1,5	2,0	2,5	3,5
18		0,5	1,0	1,5	2,5
19			0,0	0,5	1,5
20					0,5

Расчет дистанции для монтажной планки

Для вкладных дверей

После определения минимальной фуги требуемую дистанцию D можно взять из таблицы в соответствии с толщиной двери и расстоянием до чашки C. Если нужная фуга больше минимальной фуги из таблицы, необходимо подобрать монтажную планку с нужной дистанцией.

Пример: расчет дистанции по таблице

Толщина двери = 17 мм, расстояние до чашки C = 4 мм; соответствуют дистанции монтажной планки 3 мм. При этом обеспечивается требуемая минимальная фуга 0,5 мм. Если необходима фуга = 2,5 мм, используйте монтажную планку с дистанцией на 2 мм больше. В нашем примере это означает, что нужно выбрать дистанцию 5 мм вместо 3 мм.

Формула для расчета дистанции

Петля для вкладной навески, база B = –1,5 мм

Дистанция D = расстояние до чашки C + база B + фуга F

Расстояние D = 4 мм – 1,5 мм + 0,5 = 3 мм

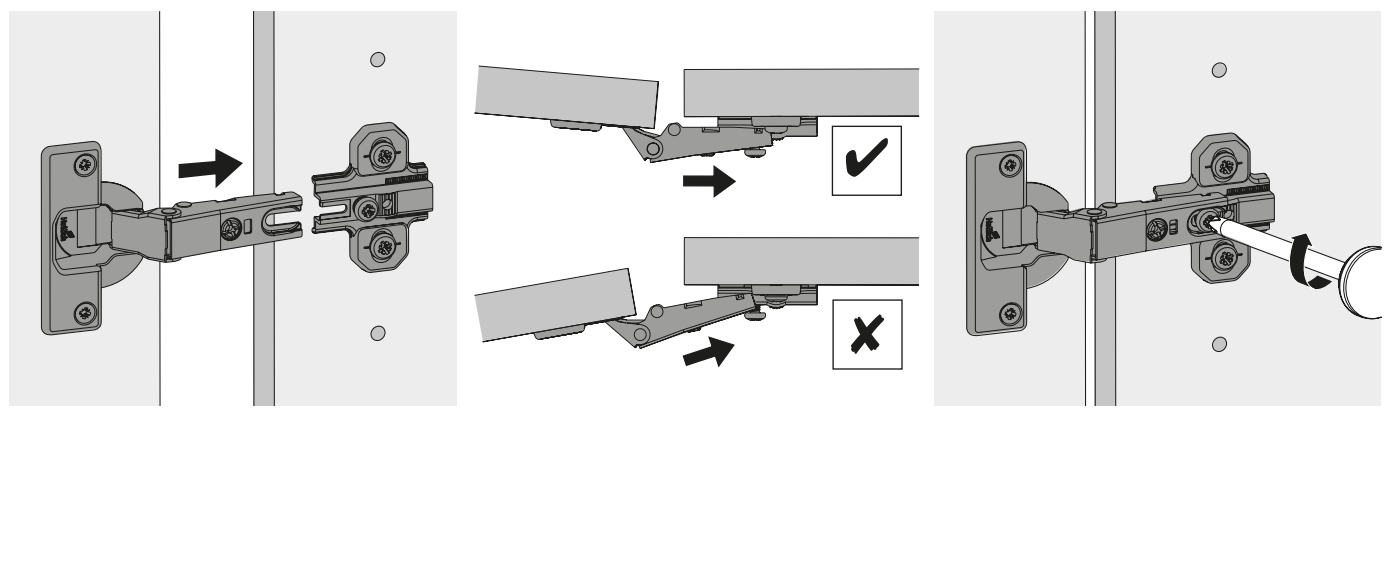
Промежуточные дистанции не допускаются, т. к. стандартные дистанции позволяют за счет регулировки получать требуемое наложение.

Толщина двери, мм	Расстояние до чашки C мм				
	3,0	4,0	4,5	5,0	6,0
	Дистанция D мм				
14	1,6	2,6	3,1	3,6	4,6
15	1,7	2,7	3,2	3,7	4,7
16	1,9	2,9	3,4	3,9	4,8
17	2,1	3,0	3,5	4,0	5,0
18	2,3	3,3	3,7	4,2	5,2
19	2,6	3,5	4,0	4,5	5,5
20	3,0	3,9	4,3	4,8	5,8
21	3,7	4,4	4,8	5,2	6,1

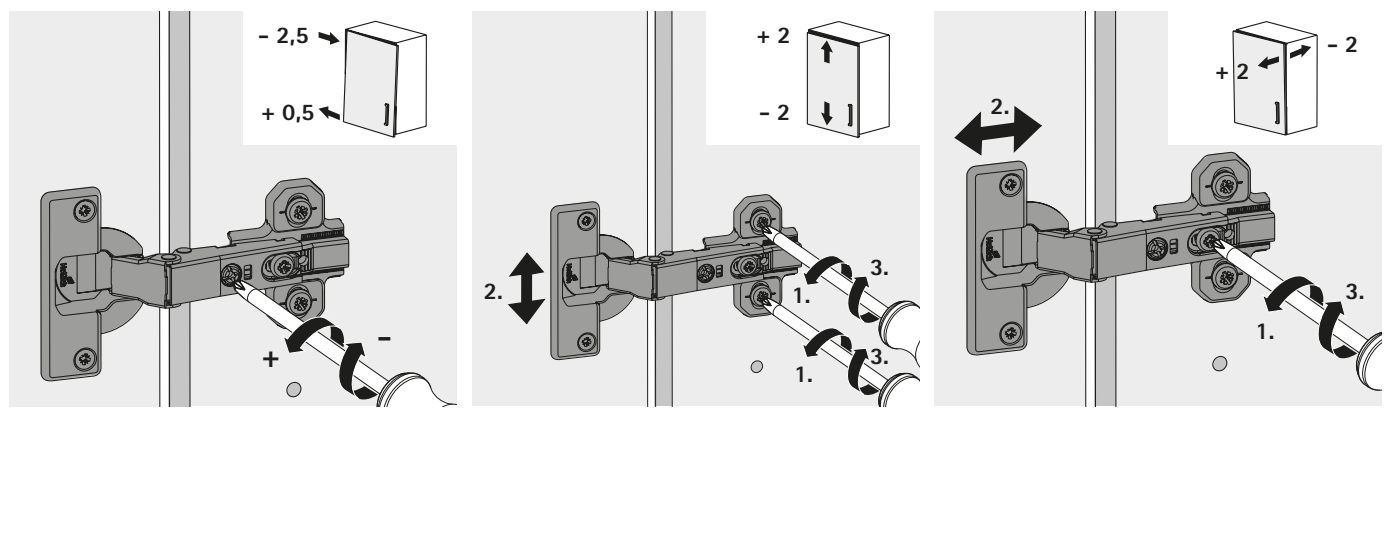
Скрытая петля надвижного монтажа

- ▶ SlideOn
- ▶ Инструкции по монтажу

Монтаж



Регулировка наложения, регулировка по высоте, регулировка по глубине



Скрытая петля надвижного монтажа

- ▶ SlideOn
- ▶ Критерии качества

Качество, отвечающее самым строгим стандартам

Качество, отвечающее самым строгим стандартам

Качество петель — предмет нашего постоянного контроля. Вся продукция Hettich соответствует внутренним и международным стандартам качества в странах, где она реализуется. На диаграммах, представленных ниже, показаны тесты, которым подвергаются петли Hettich перед выходом на рынок.

Область применения

Петли Hettich могут применяться повсеместно: в гостиных, спальнях, кухнях, ванных комнатах и офисах, как в жилых, так и в коммерческих помещениях.

Нагрузочная способность

Продукция полностью соответствует стандартам качества EN 15570 и успешно выдерживает утвержденные тесты на нагрузку. Мы с удовольствием предоставим вам необходимую информацию о качестве нашей продукции.

Тест на коррозию

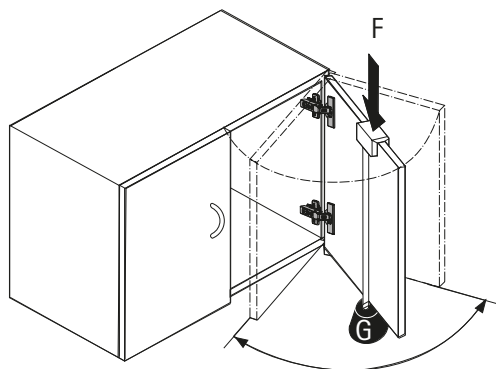
Петли Hettich удовлетворяют требованиям по устойчивости к коррозии согласно стандарту DIN EN ISO 9227-2012; тест на коррозию в камере с солевым туманом (NSS) проводился в течение 24 часов, испытание в водном конденсате при переменной влажности воздуха и температуре (AHT) проводилось в течение 96 часов согласно DIN EN ISO 6270-2-2012.

Контроль качества

Процесс подтверждения качества петель Hettich сертифицирован по системе EN ISO 9001, номер сертификата DE8000209.

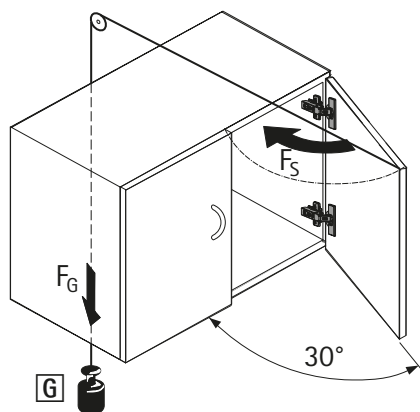
Тест на износостойкость

Дверь подвергается определенному числу циклов открывания и закрывания.



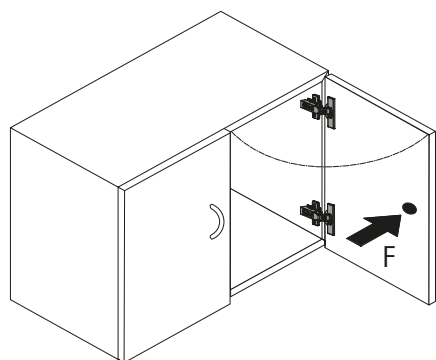
Тест на закрывание

Дверь открывается на 30° и резко закрывается под действием силы тяжести подвешенного груза.



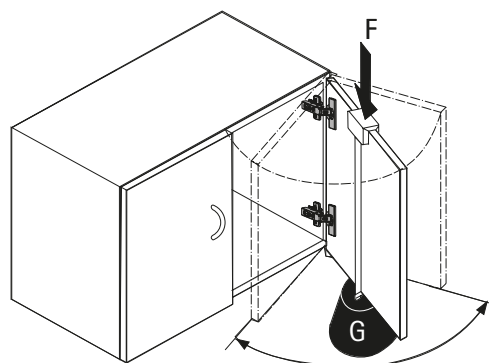
Горизонтальный тест

Дверь открывается с определенным тестовым усилием F. (Данный тест применим только к петлям с углом открывания < 135°.)



Вертикальный тест

Дверь подвергается определенному числу циклов открывания и закрывания при дополнительной нагрузке G.



Скрытая петля надвижного монтажа

► Perfekt



Perfekt для классической мебели

Идеально подходит для витрин и эркерных шкафов.



Гибкая форма

Идеально подходит для шкафов с фальшпанелями, угол навески фасада на корпус 90°



Подходит для различных дверей

Петли Perfekt подходят также для дверей с узкими рамами, стеклянных дверей и т. п.



Для фальшпанелей и подвижных карнизов фасада

Монтажная ширина для установки Perfekt со стороны шкафа составляет всего 25 мм.



Простой и быстрый монтаж

Монтаж петли продвижением

Скрытая петля надвижного монтажа

- ▶ **Perfekt**
- ▶ **Обзор**



Perfekt 5737 W90

200



Perfekt 5204 W90

200 - 201



Механизм открывания Push to open для фасадов без ручек
Обзор

158 - 159

- ▶ **Perfekt**
- ▶ Для угла корпуса 90°, угол открывания 95°

Perfekt 5737 W90

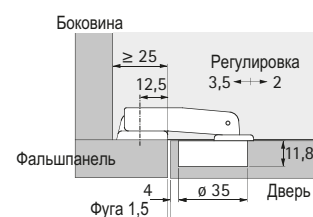
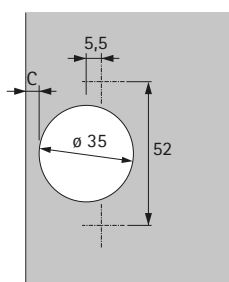


- ▶ Скрытая петля надвижного монтажа с короткой консолью
- ▶ Качество соответствует стандарту EN 15570, уровень 2
- ▶ Подходит для шкафов с фальшпанелью
- ▶ Угол корпуса 90°
- ▶ Для вкладных дверей
- ▶ Диаметр чашки петли 35 мм
- ▶ Монтаж при помощи винтов для дерева с потайной головкой $\varnothing 3,5 \times 16$ мм
- ▶ Регулировка по высоте с помощью монтажной планки +1,5/-1,5 мм
- ▶ Материал консоли петли/монтажной планки: никелированная сталь
- ▶ Материал чашки петли: никелированная сталь

Наименование	Артикул	Кол-во
Петля и монтажная планка	0 069 603	10 компл.

Минимальная fuga для 1 двери

Толщина двери мм	Расстояние до чашки C, мм				
	3,0	4,0	4,5	5,0	6,0
16	0,3	0,3	0,3	0,3	0,3
18	0,5	0,5	0,5	0,5	0,5
19	0,6	0,6	0,6	0,6	0,6
22	1,2	1,2	1,2	1,2	1,1

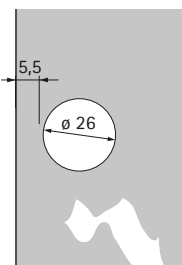


Perfekt 5204 W90



- ▶ Скрытая петля надвижного монтажа с короткой консолью
- ▶ Качество соответствует стандарту EN 15570, уровень 2
- ▶ Подходит для шкафов с фальшпанелью
- ▶ Угол корпуса 90°
- ▶ Для вкладных стеклянных дверей
- ▶ Толщина стекла 4,0–6,5 мм
- ▶ Диаметр чашки петли 26 мм
- ▶ Монтаж при помощи винтов для дерева с потайной головкой $\varnothing 3,5 \times 16$ мм
- ▶ Регулировка по высоте с помощью монтажной планки +1,5/-1,5 мм
- ▶ Материал консоли петли/монтажной планки: никелированная сталь
- ▶ Материал чашки петли: пластик черного цвета

Наименование	Артикул	Кол-во
Петля и монтажная планка	0 069 607	10 компл.



- ▶ Perfekt
- ▶ Для угла корпуса 90°, угол открывания 95°

Декоративные заглушки, тип А



Поверхность	Артикул	Кол-во
1 Никелированная матовая	0 070 712	50 компл.
2 Черная	0 070 051	50 компл.

Помимо декоративной заглушки в комплект входят монтажная планка для крепления к чашке петли и 2 винта для стекла толщиной до 5 мм. Для стекла толщиной 5,5 - 6,5 мм необходим другой тип винтов (см. стр. 141).



Универсальный и компетентный ответ на все требования клиентов

В ассортименте специальных петель всегда найдется подходящая фурнитура для особых случаев применения, например для складных дверей, дверей холодильников или откидных створок. Доступна реализация конструкций

с тонкими передними панелями, рамными фасадами и при отсутствии возможности просверлить отверстие под чашку петли.



Для откидных створок

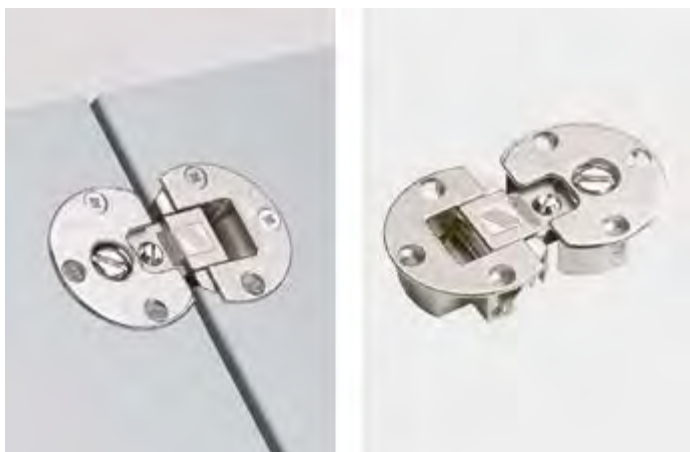
Петли для откидных створок в сочетании с кронштейном для откидных створок.



Петля для откидных створок Markant 11

204

- ▶ Петля для откидных створок Markant 11
- ▶ Для накладных откидных элементов

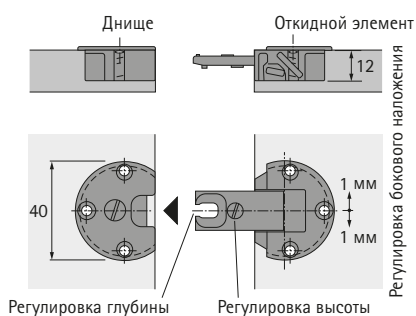
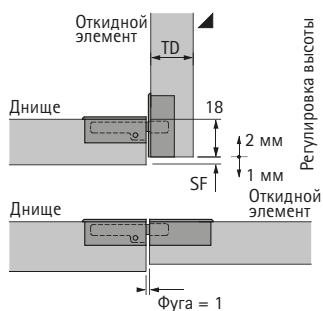


- ▶ Петля для накладных откидных элементов
- ▶ Качество соответствует стандарту EN 15828, уровень 2
- ▶ Панель и откидной элемент можно соединить на последнем этапе сборки мебели
- ▶ Позиционирование откидных элементов за счет регулировки по высоте, глубине и боковой регулировке
- ▶ Одинаковые схемы сверления для панели корпуса и откидного элемента
- ▶ Защитная кромка петли скрывает края отверстий в панели корпуса и откидном элементе
- ▶ В раскрытом состоянии без регулировки по высоте панель корпуса и откидной элемент расположены заподлицо друг с другом по внутренней стороне
- ▶ Может применяться только совместно с кронштейнами для откидных элементов
- ▶ Цинковое литье под давлением, поверхность никелированная

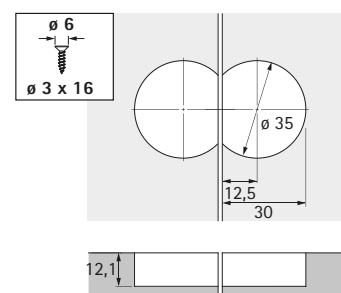
Петля для откидных элементов Markant 11

Артикул	Кол-во
9 046 480	100 шт.

Вариант монтажа



Карта сверления



Толщина откидного элемента TD, мм	Минимальная fuga SF, мм
16	1,0
17	2,0
18	3,0
19	3,5
20	4,5

Внимание!

