

Направляющие Astro 5D

872 - 875



Направляющие Quadro  
Обзор

876 - 877



Организация внутреннего пространства  
Обзор

917 - 918



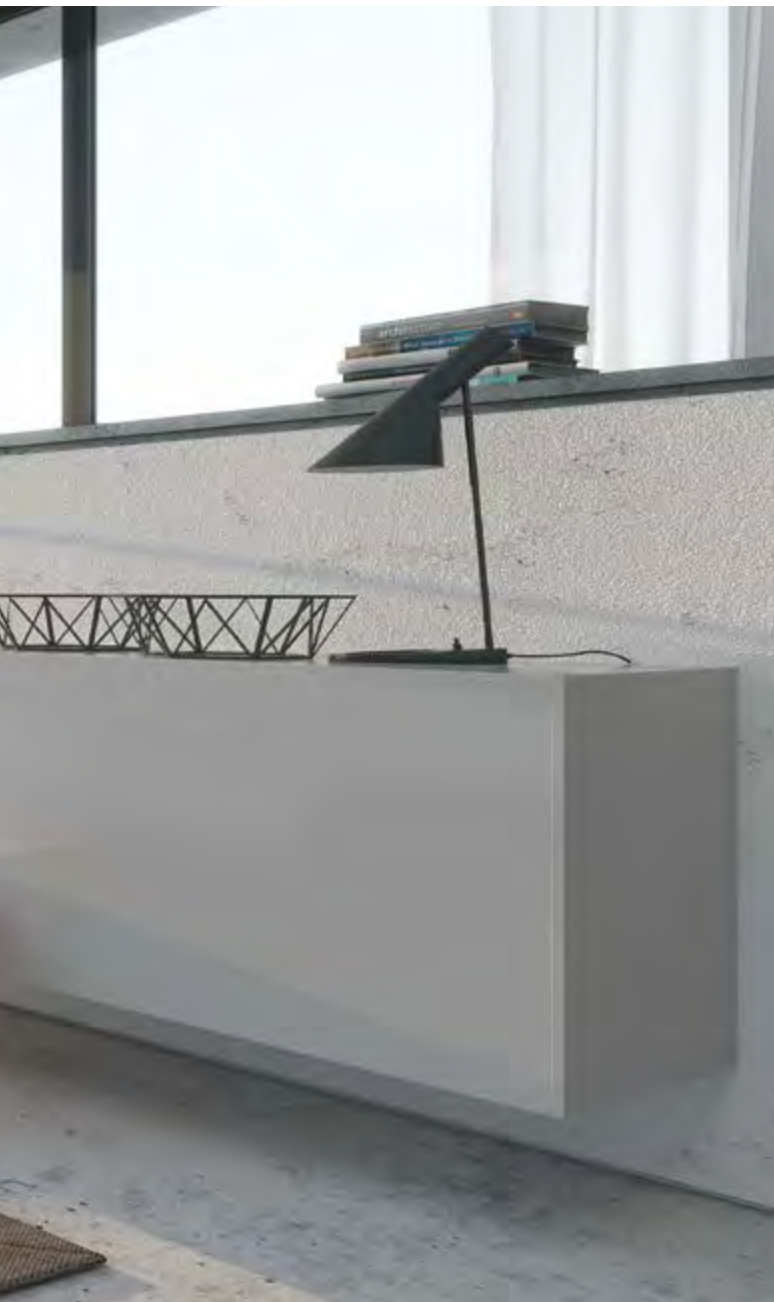
# Невероятная точность Направляющие для ящиков Astro 5D



**Качество, которое можно увидеть**  
Минимальные зазоры и точное выравнивание  
передней панели в пяти направлениях



**Пространство дизайна**  
Исключительная вертикальная и горизонтальная  
стабильность, нагрузочная способность до 80 кг.



Направляющие для деревянных ящиков Astro 5D – лучший выбор для уникального дизайна мебели, минимальных зазоров и больших фасадов.

Регулировка в 5 направлениях, выравнивание передней панели соответствует самым притязательным требованиям. Превосходные ходовые качества и непревзойденная стабильность обеспечивают отличное качество, которые можно почувствовать и услышать.

Astro 5D идеально подходит для деревянных ящиков, а также для системы выдвижных ящиков AvanTech.



**Элегантный дизайн без ручек, невероятный комфорт с механизмом Push to open**



**Простая дифференциация**  
одни и те же направляющие для системы выдвижных ящиков AvanTech и деревянных ящиков



# Основные преимущества Направляющие для ящиков Astro 5D

## Для качества мебели, которое можно почувствовать и увидеть

- Исключительная стабильность
- Непревзойденные ходовые качества
- Регулировка в пяти направлениях для идеального выравнивания зазоров

## Для изысканного дизайна мебели

- Нагрузочная способность до 80 кг для инновационного дизайна
- Механизм Push to open Silent - открывание ящиков с фасадами без ручек, комфортное закрывание с демпфированием Silent System



**Для эффективного производства мебели:**

- Направляющие Actro 5D также используются для системы выдвижных ящиков AvanTech
- Опциональная регулировка глубины
- Может использоваться с системой выдвижных ящиков ArciTech с идентичной картой сверления фасадов

# Направляющие для деревянных ящиков

## ► Направляющие Quadro



Направляющие Quadro – это гарантия надежной работы ящиков на долгие годы. Скрытый монтаж не нарушит элегантный дизайн ящиков. Превосходная функциональность надолго. Направляющие каналы надежно удерживают прочные стальные шарик, обеспечивая максимальную горизонтальную и

вертикальную стабильность. Встроенный демпфер Silent System для плавного, бесшумного закрывания ящиков. Механизм Push to open автоматически открывает ящик, стоит лишь слегка нажать на фасад. Особенно удобно в случае фасадов без ручек.



Надежная, точная технология и непревзойденное качество скольжения: Quadro.



Для самых требовательных: направляющие частичного и полного выдвижения любой длины и любой нагрузочной способности.



Благодаря встроенному демпферу Silent System даже тяжелые ящики закрываются плавно и бесшумно.



Push to open: ящики открываются автоматически. Комфортная эксплуатация шкафов без ручек.



Идеальное выравнивание передних панелей: Quadro 4D V6 с возможностью регулировки в 4-х направлениях



Простой монтаж деревянных ящиков: надвижной или насадной принцип.



- ▶ Направляющие Quadro
- ▶ Обзор



Направляющие частичного выдвижения Quadro 25,  
насадной монтаж  
Обзор ассортимента/сравнение технических характеристик

882



Направляющие частичного выдвижения Quadro 25,  
надвижной монтаж  
Обзор ассортимента/сравнение технических характеристик

883



Направляющие полного выдвижения Quadro V6/4D V6/V6+,  
надвижной монтаж  
Обзор ассортимента/сравнение технических характеристик

883 – 885



Направляющая частичного выдвижения Quadro 25  
для письменного стола

885



Принадлежности  
Обзор ассортимента/сравнение технических характеристик

911



Техническая информация  
Критерии качества

912 – 916

920



Монтажные приспособления

1269

## Всегда лучшее решение: Направляющие Quadro



**Всегда лучшее решение для любого применения:**  
направляющие частичного и полного выдвижения  
различной длины и нагрузочной способности

Встроенный демпфер Silent System закрывает  
плавно и бесшумно даже тяжелые ящики





Направляющие Quadro – это гарантия надежной работы ящиков на долгие годы. Скрытый монтаж не нарушит элегантный дизайн ящиков. Превосходная функциональность надолго.

Направляющие каналы надежно удерживают прочные стальные шарики, обеспечивая максимальную горизонтальную и вертикальную стабильность.

Встроенный демпфер Silent System для плавного, бесшумного закрывания ящиков.

Механизм Push to open автоматически открывает ящик, стоит лишь слегка нажать на фасад. Особенно удобно в случае фасадов без ручек.



#### **Push to open:**

ящики открываются автоматически. Комфортная эксплуатация шкафов без ручек.



#### **Установка ящика проще простого:**

надвижной и насадной принцип монтажа.

# Направляющие для ящиков Quadro

## Основные преимущества

### Комфортная эксплуатация на долгие годы:

- Благодаря принципу шарикоподшипника, направляющие Quadro гарантируют продолжительную безупречную функциональность
- Специальная геометрия направляющей для отличных ходовых качеств и максимальной стабильности
- Плавный, бесшумный ход

### Для эффективного производства:

- Множество возможностей для дифференциации на основе стандартных размеров ящиков и карты сверления
- Направляющие частичного и полного выдвижения
- Встроенные функции: функция самозакрывания Stop Control, демпфер Silent System или механизм Push to open
- Quadro 4D с регулировкой передней панели высокой точности

### Для стильного дизайна мебели:




- Скрытый монтаж направляющих
- Механизм Push to open - автоматическое открывание ящиков без ручек



**Quadro 4D V6 – для идеального выравнивания передней панели:**

- Интуитивная, не требующая инструмента регулировка передней панели
- Регулировка по высоте  $\pm 2$  мм
- Боковая регулировка  $\pm 1,5$  мм
- Регулировка по глубине  $\pm 2$  мм (Push to open + 4 мм)










	Quadro 25 с функцией Stop Control 	Quadro 25 с демпфером Silent System 	Quadro 25 с механизмом Push to open 
Страница	886 - 887	888 - 889	890 - 891
Описание	Направляющие частичного выдвижения с функцией самозакрывания	Направляющие частичного выдвижения со встроенным демпфером	Направляющие частичного выдвижения со встроенным механизмом открывания
Нагрузочная способность	25 кг	25 кг	25 кг
Длина ящика	250–550 мм	250–550 мм	250–550 мм
Монтаж	<ul style="list-style-type: none"> <li>▶ На боковине корпуса</li> <li>▶ Насадной монтаж</li> </ul>	<ul style="list-style-type: none"> <li>▶ На боковине корпуса</li> <li>▶ Насадной монтаж</li> </ul>	<ul style="list-style-type: none"> <li>▶ На боковине корпуса</li> <li>▶ Насадной монтаж</li> </ul>

# Направляющие для деревянных ящиков



- ▶ Направляющие Quadro
- ▶ Обзор ассортимента/сравнение технических характеристик

Quadro 25 с функцией Stop Control 	Quadro 25 с демпфером Silent System 	Quadro 25 с механизмом Push to open 	Quadro V6 с демпфером Silent System 
892 - 893	894 - 895	896 - 897	898 - 899
Направляющие частичного выдвижения с функцией самозакрывания	Направляющие частичного выдвижения со встроенным демпфером	Направляющие частичного выдвижения со встроенным механизмом открывания	Направляющие полного выдвижения со встроенным демпфером
25 кг	25 кг	25 кг	30 кг
250–550 мм	250–550 мм	250–550 мм	250–600 мм
<ul style="list-style-type: none"> <li>▶ На боковине корпуса</li> <li>▶ Надвижной монтаж</li> </ul>	<ul style="list-style-type: none"> <li>▶ На боковине корпуса</li> <li>▶ Надвижной монтаж</li> </ul>	<ul style="list-style-type: none"> <li>▶ На боковине корпуса</li> <li>▶ Надвижной монтаж</li> </ul>	<ul style="list-style-type: none"> <li>▶ На боковине корпуса</li> <li>▶ Надвижной монтаж</li> </ul>





	Quadro V6 с механизмом Push to open 	Quadro 4D V6 с демпфером Silent System 	Quadro 4D V6 с механизмом Push to open 
Страница	900 - 901	902 - 903	904 - 905
Описание	Направляющие полного выдвижения со встроенным механизмом открывания	Направляющие полного выдвижения со встроенным демпфером и регулировкой в 4-х направлениях	Направляющие полного выдвижения со встроенным механизмом открывания и регулировкой в 4-х направлениях
Нагрузочная способность	30 кг	30 кг	30 кг
Длина ящика	250–600 мм	250–600 мм	250–600 мм
Монтаж	<ul style="list-style-type: none"> <li>▶ На боковине корпуса</li> <li>▶ Надвижной монтаж</li> </ul>	<ul style="list-style-type: none"> <li>▶ На боковине корпуса</li> <li>▶ Надвижной монтаж</li> </ul>	<ul style="list-style-type: none"> <li>▶ На боковине корпуса</li> <li>▶ Надвижной монтаж</li> </ul>



# Направляющие для деревянных ящиков



- ▶ Направляющие Quadro
- ▶ Обзор ассортимента/сравнение технических характеристик

Quadro V6+ с демпфером Silent System 	Quadro V6+ с механизмом Push to open 	Quadro 25 для письменного стола 	Принадлежности 
906 - 907	908 - 909	910	911
Направляющие полного выдвижения со встроенным демпфером	Направляющие полного выдвижения со встроенным механизмом открывания	Направляющие частичного выдвижения для письменных столов	Фиксатор для деревянных ящиков/фиксатор для выдвижных полок/деталь крепления/защита от демонтажа
50 кг	50 кг	25 кг	
350–600 мм	350–600 мм		
<ul style="list-style-type: none"> <li>▶ На боковине корпуса</li> <li>▶ Надвигной монтаж</li> </ul>	<ul style="list-style-type: none"> <li>▶ На боковине корпуса</li> <li>▶ Надвигной монтаж</li> </ul>	<ul style="list-style-type: none"> <li>▶ На боковине корпуса</li> <li>▶ Надвигной монтаж</li> </ul>	

- ▶ Направляющие частичного выдвижения Quadro 25 с функцией Stop Control
- ▶ Нагрузочная способность 25 кг



- ▶ **Stop Control** — встроенный механизм самозакрывания
- ▶ Простой насадной монтаж с регулировкой по высоте без инструмента
- ▶ Нагрузочная способность соответствует стандарту EN 15338, уровень 3
- ▶ Оцинкованная сталь, подходит для использования в помещениях с повышенной влажностью

## Quadro 25 с функцией Stop Control

Номинальная длина / длина ящика NL, мм	Минимальная глубина корпуса КТ, мм	Потеря выдвижения EL, мм	Расстояние между отверстиями b1, мм	Расстояние между отверстиями C, мм	Расстояние между отверстиями D, мм	Артикул		Кол-во
						Левая	Правая	
250	263	50	160	188,5	61,5	9 105 599	9 105 600	30 шт.
300	313	50	160	188,5	111,5	9 105 601	9 105 602	30 шт.
350	363	62	192	221,5	128,5	9 105 605	9 105 606	30 шт.
400	413	74	224	249,5	150,5	9 105 609	9 105 610	30 шт.
450	463	86	256	283,5	166,5	9 105 611	9 105 612	30 шт.
500	513	98	288	309,5	190,5	9 105 613	9 105 614	30 шт.
550	563	98	320	338,5	211,5	9 105 615	9 105 616	30 шт.

- ▶ При использовании детали крепления длину ящика (NL) необходимо уменьшить на 10 мм

## Предохранитель от демонтажа для деревянных ящиков насадного монтажа (Quadro 25)



- ▶ На деревянные ящики с направляющими насадного монтажа можно дополнительно установить предохранитель от демонтажа
- ▶ Пластик серого цвета

Артикул		Кол-во
Левый	Правый	
9 155 280	9 155 281	1/200 шт.

## Деталь крепления (Quadro 25)

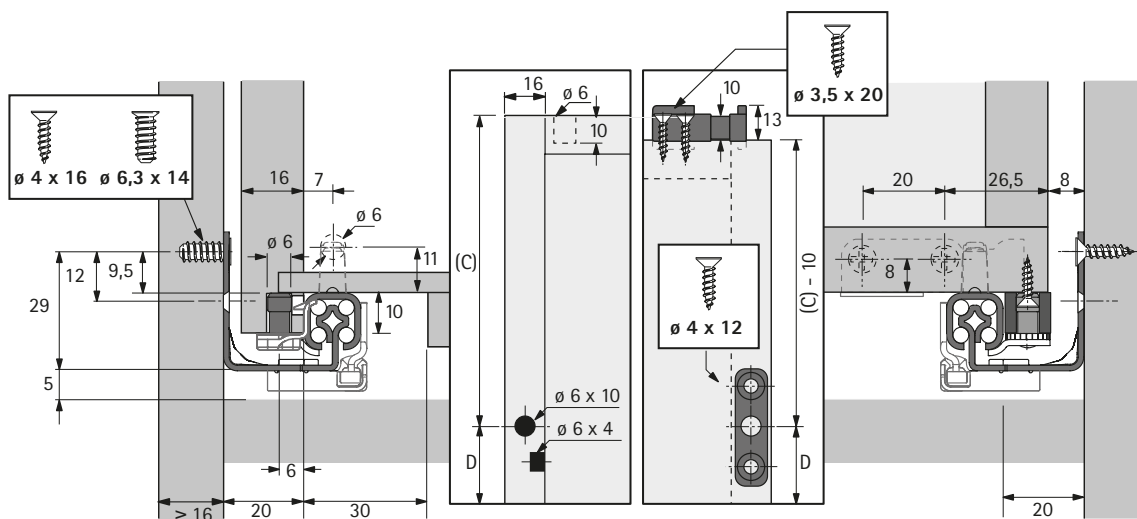


- ▶ Для ящиков с дном заподлицо или выдвижных полок
- ▶ Пластик

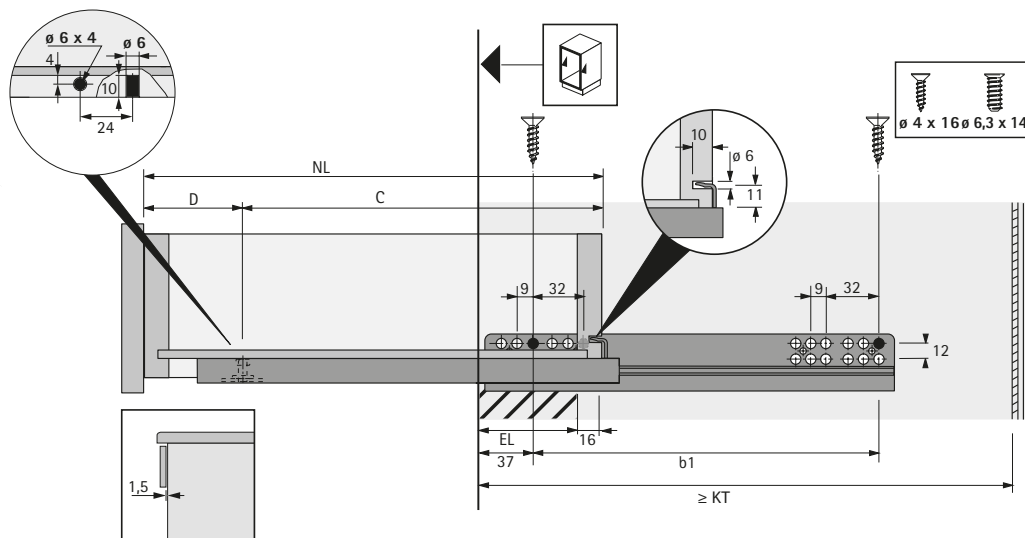
Наименование	Поверхность	Артикул	Кол-во
передняя деталь	бежевая	1 016 170	1000 шт.
задняя деталь	белая	1 021 493	1000 шт.

- ▶ Направляющие частичного выдвижения Quadro 25 с функцией Stop Control
- ▶ Нагрузочная способность 25 кг

## Монтажная ситуация



## Монтажная ситуация



- ▶ Техническая информация, см. стр. 912 – 916
- ▶ Принадлежности, см. стр. 911, 917 – 919



- ▶ Направляющие частичного выдвижения Quadro 25 с демпфером Silent System
- ▶ Нагрузочная способность 25 кг



- ▶ **Silent System** — встроенная система демпфирования для плавного, бесшумного закрывания
- ▶ Простой насадной монтаж с регулировкой по высоте без инструмента
- ▶ Нагрузочная способность соответствует стандарту EN 15338, уровень 3
- ▶ Оцинкованная сталь, подходит для использования в помещениях с повышенной влажностью

## Quadro 25 с демпфером Silent System

Номинальная длина / длина ящика NL, мм	Минимальная глубина корпуса КТ, мм	Потеря выдвижения EL, мм	Расстояние между отверстиями b1, мм	Расстояние между отверстиями С, мм	Расстояние между отверстиями D, мм	Артикул		Кол-во
						Левая	Правая	
250	263	50	160	188,5	61,5	9 105 617	9 105 618	30 шт.
300	313	50	160	188,5	111,5	9 105 619	9 105 620	30 шт.
350	363	62	192	221,5	128,5	9 105 623	9 105 624	30 шт.
400	413	74	224	249,5	150,5	9 105 627	9 105 628	30 шт.
450	463	86	256	283,5	166,5	9 105 629	9 105 630	30 шт.
500	513	98	288	309,5	190,5	9 105 631	9 105 632	30 шт.
550	563	98	320	338,5	211,5	9 105 633	9 105 634	30 шт.

- ▶ При использовании детали крепления длину ящика (NL) необходимо уменьшить на 10 мм

## Предохранитель от демонтажа для деревянных ящиков насадного монтажа (Quadro 25)



- ▶ На деревянные ящики с направляющими насадного монтажа можно дополнительно установить предохранитель от демонтажа
- ▶ Пластик серого цвета

Артикул		Кол-во
Левый	Правый	
9 155 280	9 155 281	1/200 шт.

## Деталь крепления (Quadro 25)



- ▶ Для ящиков с дном заподлицо или выдвижных полок
- ▶ Пластик

Наименование	Поверхность	Артикул	Кол-во
передняя деталь	бежевая	1 016 170	1000 шт.
задняя деталь	белая	1 021 493	1000 шт.



- ▶ Направляющие частичного выдвижения Quadro 25 с механизмом Push to open
- ▶ Нагрузочная способность 25 кг



- ▶ **Push to open** – механизм для бесшумного механического открывания ящиков, все что потребуется – легкое нажатие на фасад!
- ▶ Простой насадной монтаж с регулировкой по высоте без инструмента
- ▶ Нагрузочная способность соответствует стандарту EN 15338, уровень 3
- ▶ Оцинкованная сталь, подходит для использования в помещениях с повышенной влажностью

## Quadro 25 с механизмом Push to open

Номинальная длина / длина ящика NL, мм	Минимальная глубина корпуса КТ, мм	Потеря выдвижения EL, мм	Расстояние между отверстиями b1, мм	Расстояние между отверстиями С, мм	Расстояние между отверстиями D, мм	Артикул		Кол-во
						Левая	Правая	
250	263	50	160	188,5	61,5	9 111 275*	9 111 276*	24 шт.
300	313	50	160	188,5	111,5	9 099 942	9 099 943	24 шт.
350	363	62	192	221,5	128,5	9 099 946	9 099 947	24 шт.
400	413	74	224	249,5	150,5	9 099 950	9 099 952	24 шт.
450	463	86	256	283,5	166,5	9 099 953	9 099 954	24 шт.
500	513	98	288	309,5	190,5	9 099 955	9 099 956	24 шт.
550	563	98	320	338,5	211,5	9 111 277*	9 111 278*	24 шт.

- ▶ При использовании детали крепления длину ящика (NL) необходимо уменьшить на 10 мм

## Предохранитель от демонтажа для деревянных ящиков насадного монтажа (Quadro 25)



- ▶ На деревянные ящики с направляющими насадного монтажа можно дополнительно установить предохранитель от демонтажа
- ▶ Пластик серого цвета

Артикул		Кол-во
Левый	Правый	
9 155 280	9 155 281	1/200 шт.

## Деталь крепления (Quadro 25)



- ▶ Для ящиков с дном заподлицо или выдвижных полок
- ▶ Пластик

Наименование	Поверхность	Артикул	Кол-во
передняя деталь	бежевая	1 016 170	1000 шт.
задняя деталь	белая	1 021 493	1000 шт.

\* по запросу



- ▶ Направляющие частичного выдвижения Quadro 25 с функцией Stop Control
- ▶ Нагрузочная способность 25 кг



- ▶ **Stop Control** – встроенный механизм самозакрывания
- ▶ Удобный надвижной монтаж с фиксаторами и регулировкой по высоте без инструментов.
- ▶ Гибкая модульная система – замена направляющих Quadro частичного выдвижения на направляющие полного выдвижения без изменений корпуса, ящика и передней панели.
- ▶ Нагрузочная способность соответствует стандарту EN 15338, уровень 3
- ▶ Оцинкованная сталь, подходит для использования в помещениях с повышенной влажностью

## Quadro 25 с функцией Stop Control

Номинальная длина / длина ящика NL, мм	Минимальная глубина корпуса КТ, мм	Потеря выдвижения EL, мм	Расстояние между отверстиями b1, мм	Артикул		Кол-во
				Левая	Правая	
250	263	50	160	<b>9 105 635</b>	<b>9 105 636</b>	30 шт.
300	313	50	160	<b>9 105 639</b>	<b>9 105 640</b>	30 шт.
350	363	62	192	<b>9 105 643</b>	<b>9 105 644</b>	30 шт.
400	413	74	224	<b>9 105 647</b>	<b>9 105 648</b>	30 шт.
450	463	86	256	<b>9 105 651</b>	<b>9 105 652</b>	30 шт.
500	513	98	288	<b>9 105 655</b>	<b>9 105 656</b>	30 шт.
550	563	98	320	<b>9 105 659</b>	<b>9 105 660</b>	30 шт.

- ▶ При использовании детали крепления длину ящика (NL) необходимо уменьшить на 10 мм

## Фиксатор для деревянных ящиков с ползковым дном (Quadro 25 и Quadro V6)



- ▶ Для надежного соединения направляющей Quadro и деревянного ящика без помощи инструментов
- ▶ Бесступенчатая регулировка по высоте до +2 мм с помощью регулировочного колесика
- ▶ Пластик черного цвета

Сторона монтажа	Артикул	Кол-во
Левая	<b>9 144 830</b>	100 шт.
Правая	<b>9 144 841</b>	100 шт.

## Фиксатор для выдвижных полок/деревянных ящиков с дном заподлицо (Quadro 25 и Quadro V6)



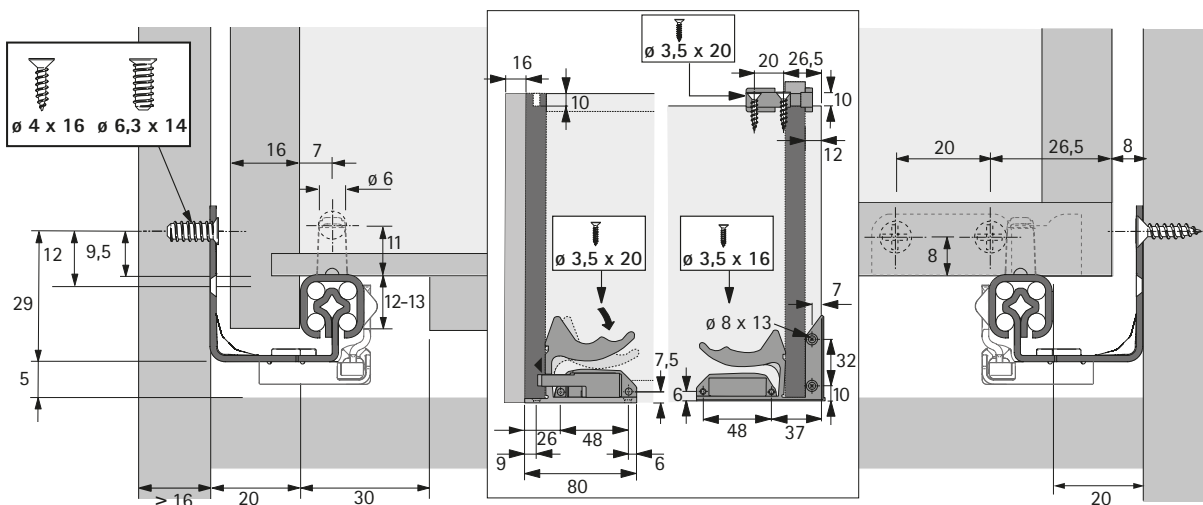
- ▶ Для надежного соединения направляющей Quadro и выдвижной полки/деревянного ящика с дном заподлицо без использования инструментов
- ▶ Для выдвижных полок толщиной 16–19 мм
- ▶ В комплект входит деталь крепления
- ▶ Пластик, цвет черный/белый

Артикул	Кол-во
<b>0 075 808</b>	1/5 компл.

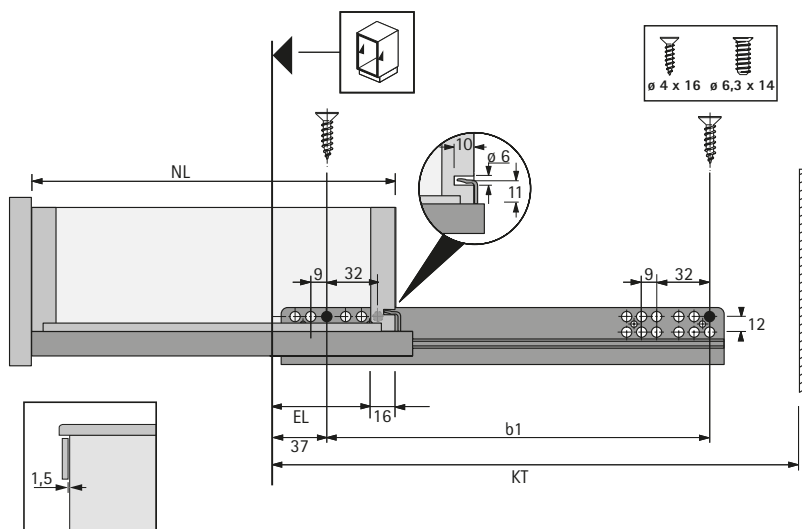


- ▶ Направляющие частичного выдвижения Quadro 25 с функцией Stop Control
- ▶ Нагрузочная способность 25 кг

## Монтажная ситуация



## Монтажная ситуация



- ▶ Техническая информация, см. стр. 912 – 916
- ▶ Принадлежности, см. стр. 911, 917 – 919

- ▶ Направляющие частичного выдвижения Quadro 25 с демпфером Silent System
- ▶ Нагрузочная способность 25 кг



- ▶ **Silent System** — встроенная система демпфирования для плавного, бесшумного закрытия
- ▶ Удобный надвижной монтаж с фиксаторами и регулировкой по высоте без инструментов
- ▶ Гибкая модульная система – замена направляющих Quadro частичного выдвижения на направляющие полного выдвижения без изменений корпуса, ящика и передней панели
- ▶ Нагрузочная способность соответствует стандарту EN 15338, уровень 3
- ▶ Оцинкованная сталь, подходит для использования в помещениях с повышенной влажностью

## Quadro 25 с демпфером Silent System

Номинальная длина / длина ящика NL, мм	Минимальная глубина корпуса КТ, мм	Потеря выдвижения EL, мм	Расстояние между отверстиями b1, мм	Артикул		Кол-во
				Левая	Правая	
250	263	50	160	9 105 661	9 105 662	30 шт.
300	313	50	160	9 105 665	9 105 666	30 шт.
350	363	62	192	9 105 669	9 105 670	30 шт.
400	413	74	224	9 105 673	9 105 674	30 шт.
450	463	86	256	9 105 677	9 105 678	30 шт.
500	513	98	288	9 105 682	9 105 683	30 шт.
550	563	98	320	9 105 686	9 105 687	30 шт.

- ▶ При использовании детали крепления длину ящика (NL) необходимо уменьшить на 10 мм

## Фиксатор для деревянных ящиков с ползковым дном (Quadro 25 и Quadro V6)



- ▶ Для надежного соединения направляющей Quadro и деревянного ящика без помощи инструментов
- ▶ Бесступенчатая регулировка по высоте до +2 мм с помощью регулировочного колесика
- ▶ Пластик черного цвета

Сторона монтажа	Артикул	Кол-во
Левая	9 144 830	100 шт.
Правая	9 144 841	100 шт.

## Фиксатор для выдвижных полок/деревянных ящиков с дном заподлицо (Quadro 25 и Quadro V6)

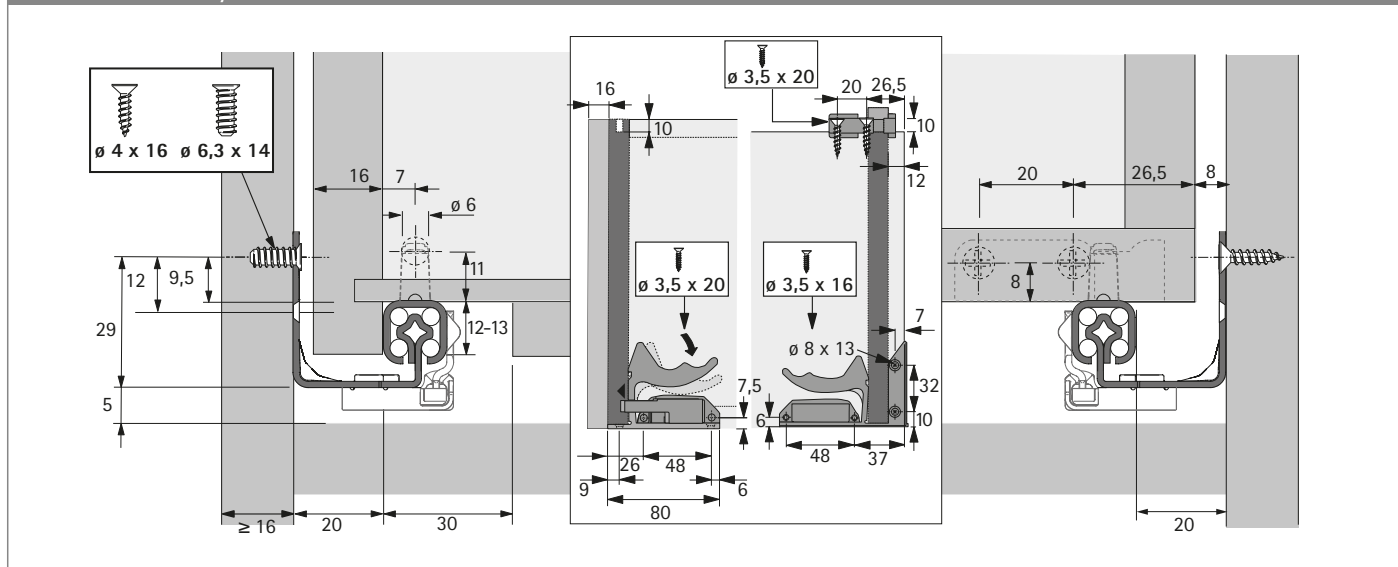


- ▶ Для надежного соединения направляющей Quadro и выдвижной полки/деревянного ящика с дном заподлицо без использования инструментов
- ▶ Для выдвижных полок толщиной 16–19 мм
- ▶ В комплект входит деталь крепления
- ▶ Пластик, цвет черный/белый

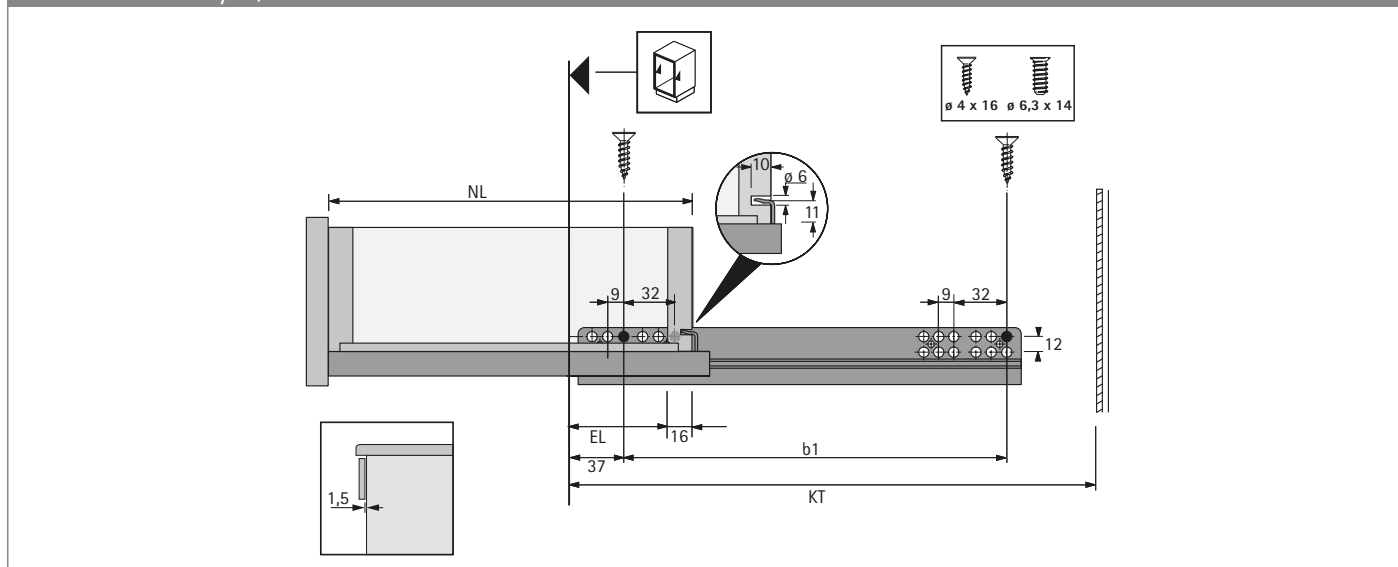
Артикул	Кол-во
0 075 808	1/5 компл.

- ▶ Направляющие частичного выдвижения Quadro 25 с демпфером Silent System
- ▶ Нагрузочная способность 25 кг

## Монтажная ситуация



## Монтажная ситуация



- ▶ Техническая информация, см. стр. 912 – 916
- ▶ Принадлежности, см. стр. 911, 917 – 919

- ▶ Направляющие частичного выдвижения Quadro 25 с механизмом Push to open
- ▶ Нагрузочная способность 25 кг



- ▶ **Push to open** – механизм для бесшумного механического открывания ящиков, все что потребуется – легкое нажатие на фасад!
- ▶ Удобный надвижной монтаж с фиксаторами и регулировкой по высоте без инструментов.
- ▶ Гибкая модульная система – замена направляющих Quadro частичного выдвижения на направляющие полного выдвижения без изменений корпуса, ящика и передней панели
- ▶ Нагрузочная способность соответствует стандарту EN 15338, уровень 3
- ▶ Оцинкованная сталь, подходит для использования в помещениях с повышенной влажностью

## Quadro 25 с механизмом Push to open

Номинальная длина / длина ящика NL, мм	Минимальная глубина корпуса КТ, мм	Потеря выдвижения EL, мм	Расстояние между отверстиями b1, мм	Артикул		Кол-во
				Левая	Правая	
250	263	50	160	9 111 305	9 111 306	24 шт.
300	313	50	160	9 099 957	9 099 958	24 шт.
350	363	62	192	9 099 961	9 099 962	24 шт.
400	413	74	224	9 099 965	9 099 966	24 шт.
450	463	86	256	9 099 967	9 099 968	24 шт.
500	513	98	288	9 099 969	9 099 970	24 шт.
550	563	98	320	9 111 311*	9 111 312*	24 шт.

- ▶ При использовании детали крепления длину ящика (NL) необходимо уменьшить на 10 мм

## Фиксатор для деревянных ящиков с ползковым дном (Quadro 25 и Quadro V6)



- ▶ Для надежного соединения направляющей Quadro и деревянного ящика без помощи инструментов
- ▶ Бесступенчатая регулировка по высоте до +2 мм с помощью регулировочного колесика
- ▶ Пластик черного цвета

Сторона монтажа	Артикул	Кол-во
Левая	9 144 830	100 шт.
Правая	9 144 841	100 шт.

## Фиксатор для выдвижных полок/деревянных ящиков с дном заподлицо (Quadro 25 и Quadro V6)



- ▶ Для надежного соединения направляющей Quadro и выдвижной полки/деревянного ящика с дном заподлицо без использования инструментов
- ▶ Для выдвижных полок толщиной 16–19 мм
- ▶ В комплект входит деталь крепления
- ▶ Пластик, цвет черный/белый

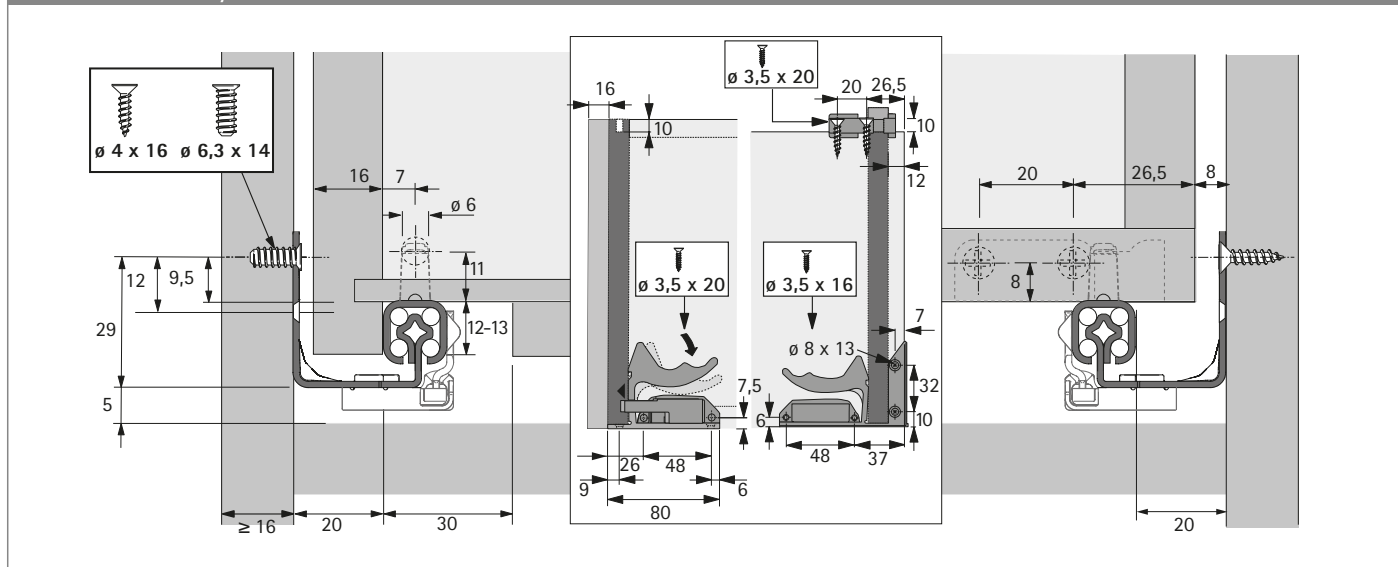
Артикул	Кол-во
0 075 808	1/5 компл.

\* по запросу

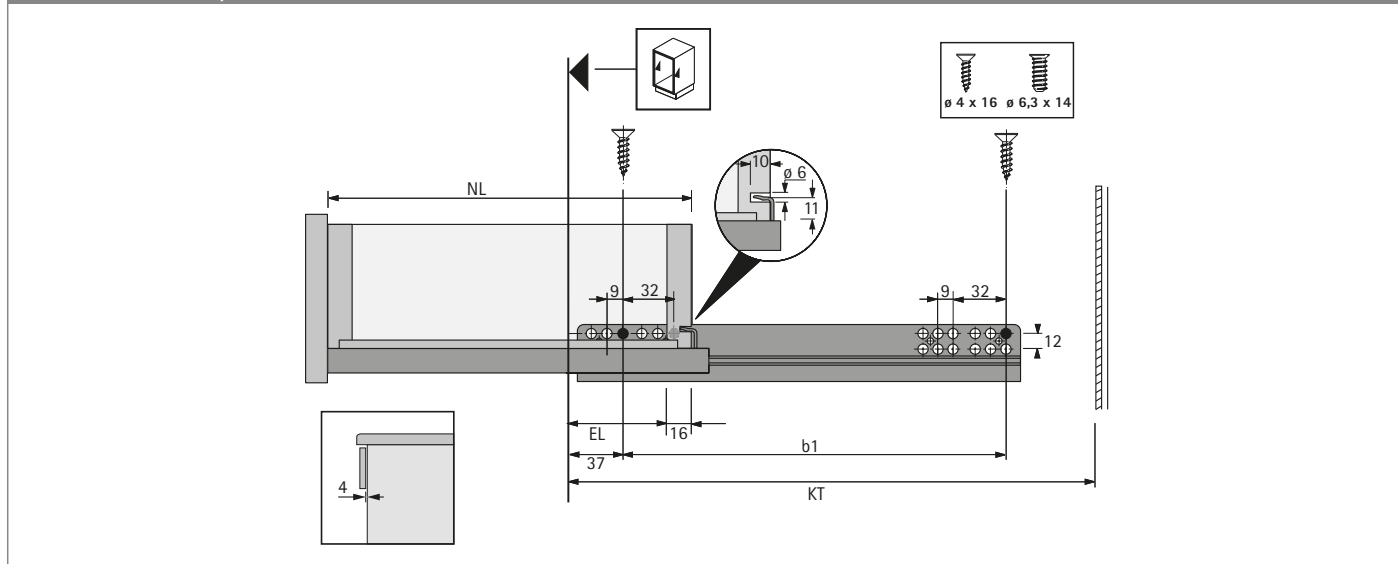


- ▶ Направляющие частичного выдвижения Quadro 25 с механизмом Push to open
- ▶ Нагрузочная способность 25 кг

## Монтажная ситуация



## Монтажная ситуация



- ▶ Техническая информация, см. стр. 912 – 916
- ▶ Принадлежности, см. стр. 911, 917 – 919

- ▶ Направляющие полного выдвижения Quadro V6 с демпфером Silent System
- ▶ Нагрузочная способность 30 кг



- ▶ **Silent System** — встроенная система демпфирования для плавного, бесшумного закрывания
- ▶ Удобный надвижной монтаж с фиксаторами и регулировкой по высоте без инструментов.
- ▶ Нагрузочная способность соответствует стандарту EN 15338, уровень 3
- ▶ Оцинкованная сталь, подходит для использования в помещениях с повышенной влажностью

## Quadro V6 с демпфером Silent System

Номинальная длина / длина ящика NL, мм	Минимальная глубина корпуса КТ, мм	Расстояние между отверстиями b1, мм	Расстояние между отверстиями b2, мм	Артикул		Кол-во
				Левая	Правая	
250	263	142		9 049 306	9 049 307	20 шт.
300	313	192		9 047 647	9 047 648	20 шт.
350	363	192		9 047 662	9 047 666	20 шт.
400	413	224		9 047 735	9 047 736	20 шт.
450	463	256		9 047 751	9 047 752	20 шт.
500	513	288	224	9 047 770	9 047 771	20 шт.
550	563	288	224	9 047 774	9 047 775	20 шт.
600	613	352		1 909 074*		1 компл.

- ▶ При использовании детали крепления длину ящика (NL) необходимо уменьшить на 10 мм

## Фиксатор для деревянных ящиков с полозковым дном (Quadro 25 и Quadro V6)



- ▶ Для надежного соединения направляющей Quadro и деревянного ящика без помощи инструментов
- ▶ Бесступенчатая регулировка по высоте до +2 мм с помощью регулировочного колесика
- ▶ Пластик черного цвета

Сторона монтажа	Артикул	Кол-во
Левая	9 144 830	100 шт.
Правая	9 144 841	100 шт.

## Фиксатор для выдвижных полок/деревянных ящиков с дном заподлицо (Quadro 25 и Quadro V6)



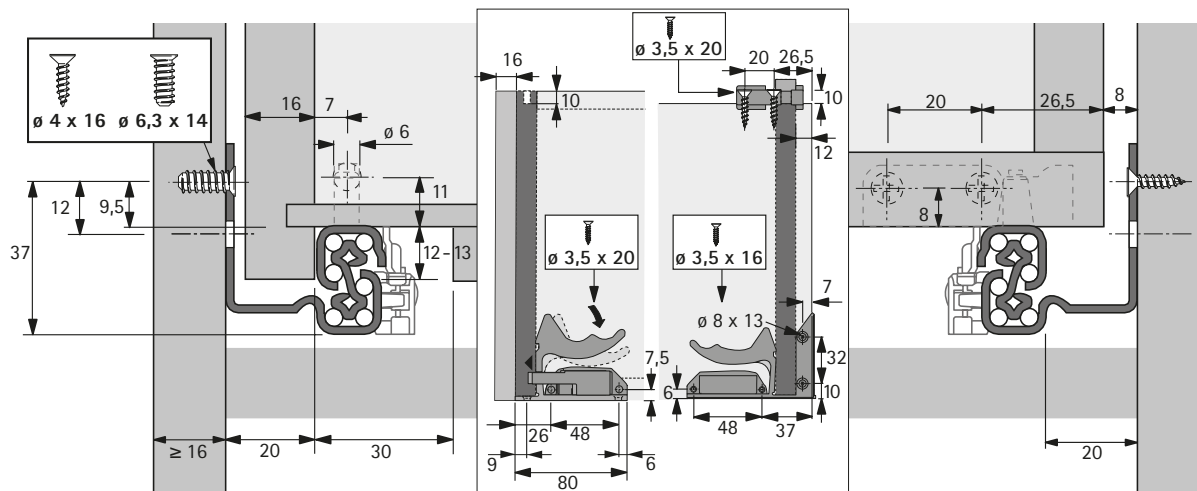
- ▶ Для надежного соединения направляющей Quadro и выдвижной полки/деревянного ящика с дном заподлицо без использования инструментов
- ▶ Для выдвижных полок толщиной 16–19 мм
- ▶ В комплект входит деталь крепления
- ▶ Пластик, цвет черный/белый

Артикул	Кол-во
0 075 808	1/5 компл.

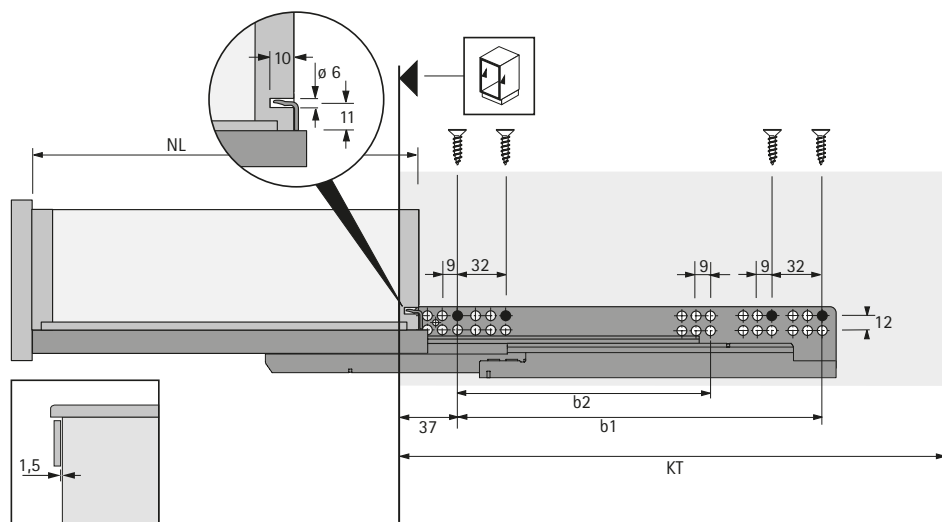
\* по запросу

- ▶ Направляющие полного выдвижения Quadro V6 с демпфером Silent System
- ▶ Нагрузочная способность 30 кг

## Монтажная ситуация



## Монтажная ситуация



- ▶ Техническая информация, см. стр. 912 – 916
- ▶ Принадлежности, см. стр. 911, 917 – 919

- ▶ Направляющие полного выдвижения Quadro V6 с механизмом Push to open
- ▶ Нагрузочная способность 30 кг



- ▶ **Push to open** – механизм для бесшумного механического открывания ящиков, все что потребуется – легкое нажатие на фасад!
- ▶ Удобный надвижной монтаж с фиксаторами и регулировкой по высоте без инструментов.
- ▶ Нагрузочная способность соответствует стандарту EN 15338, уровень 3
- ▶ Оцинкованная сталь, подходит для использования в помещениях с повышенной влажностью

## Quadro V6 с механизмом Push to open

Номинальная длина / длина ящика NL, мм	Минимальная глубина корпуса КТ, мм	Расстояние между отверстиями b1, мм	Расстояние между отверстиями b2, мм	Артикул		Кол-во
				Левая	Правая	
250	263	142		9 111 359	9 111 360	20 шт.
300	313	192		9 105 123	9 105 124	20 шт.
350	363	192		9 105 929	9 105 931	20 шт.
400	413	224		9 105 121	9 105 122	20 шт.
450	463	256		9 105 907	9 105 908	20 шт.
500	513	288	224	9 105 118	9 105 119	20 шт.
550	563	288	224	9 111 355	9 111 356	20 шт.
600	613	352		9 212 285*		1 компл.

- ▶ При использовании детали крепления длину ящика (NL) необходимо уменьшить на 10 мм

## Фиксатор для деревянных ящиков с ползковым дном (Quadro 25 и Quadro V6)



- ▶ Для надежного соединения направляющей Quadro и деревянного ящика без помощи инструментов
- ▶ Бесступенчатая регулировка по высоте до +2 мм с помощью регулировочного колесика
- ▶ Пластик черного цвета

Сторона монтажа	Артикул	Кол-во
Левая	9 144 830	100 шт.
Правая	9 144 841	100 шт.

## Фиксатор для выдвижных полок/деревянных ящиков с дном заподлицо (Quadro 25 и Quadro V6)



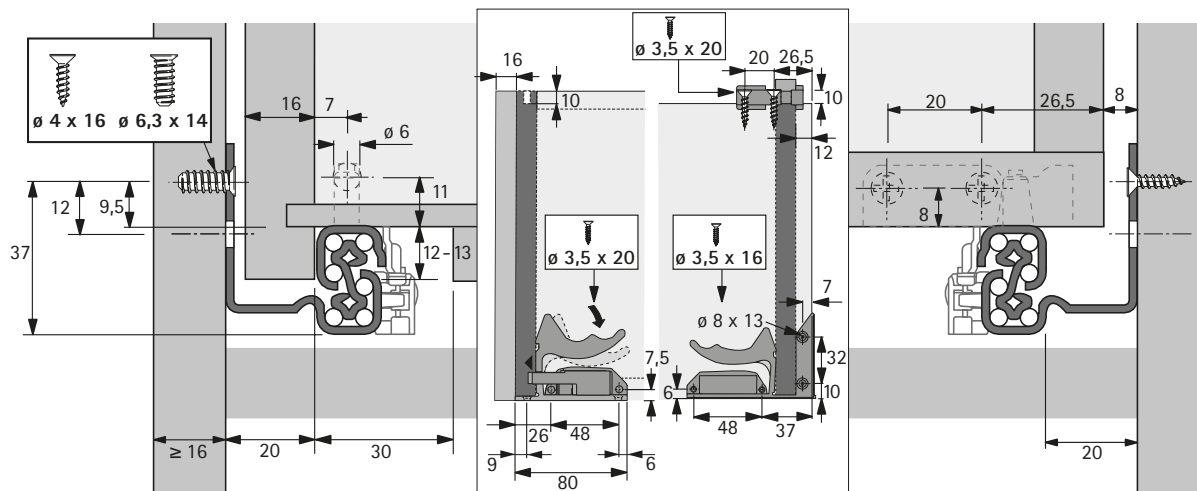
- ▶ Для надежного соединения направляющей Quadro и выдвижной полки/деревянного ящика с дном заподлицо без использования инструментов
- ▶ Для выдвижных полок толщиной 16–19 мм
- ▶ В комплект входит деталь крепления
- ▶ Пластик, цвет черный/белый

Артикул	Кол-во
0 075 808	1/5 компл.

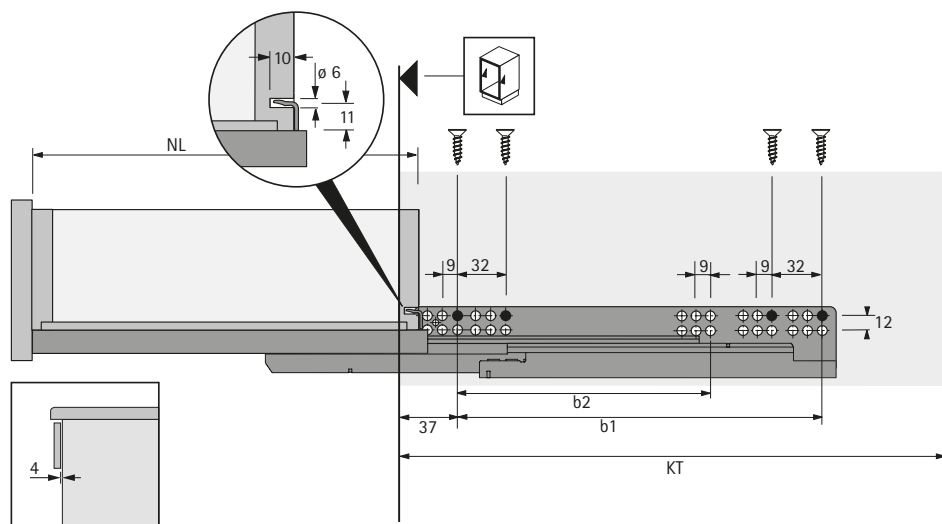
\* по запросу

- ▶ Направляющие полного выдвижения Quadro V6 с механизмом Push to open
- ▶ Нагрузочная способность 30 кг

## Монтажная ситуация



## Монтажная ситуация



- ▶ Техническая информация, см. стр. 912 – 916
- ▶ Принадлежности, см. стр. 911, 917 – 919



## Направляющие для деревянных ящиков

- ▶ Направляющие полного выдвижения Quadro 4D V6 с демпфером Silent System
- ▶ Нагрузочная способность 30 кг



- ▶ **Silent System** — встроенная система демпфирования для плавного, бесшумного закрывания
- ▶ Удобный подвижной монтаж с 4D-фиксаторами и регулировкой наклона
- ▶ Интуитивная, не требующая инструмента регулировка по высоте до +2 мм, боковая регулировка до +/-1,5 мм, регулировка глубины до +/-2 мм и регулировка наклона
- ▶ Нагрузочная способность согласно EN 15338, уровень 3
- ▶ Оцинкованная сталь, подходит для использования в помещениях с повышенной влажностью

Состав комплекта:

- ▶ 2 направляющие, левая и правая
- ▶ 2 фиксатора, левый и правый
- ▶ 2 механизма регулировки наклона, левый и правый

### Quadro 4D V6 с демпфером Silent System

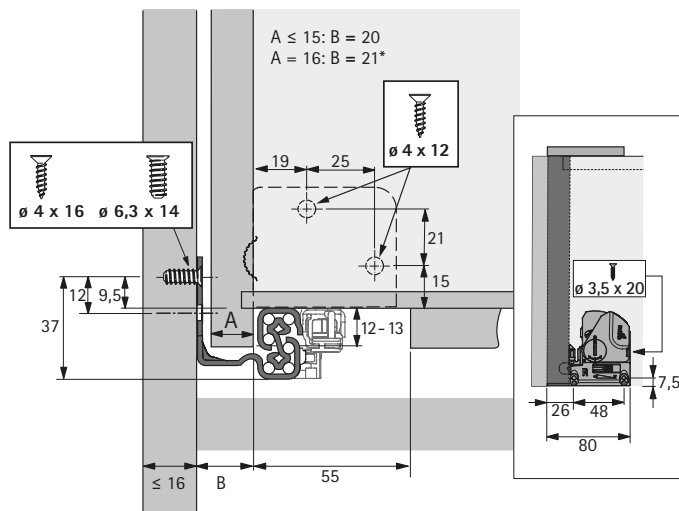
Номинальная длина / длина ящика NL, мм	Минимальная глубина корпуса KT, мм	Расстояние между отверстиями b1, мм	Расстояние между отверстиями b2, мм	Артикул	Кол-во
250	263	142		<b>9 181 288</b>	1 компл.
300	313	192		<b>9 181 290</b>	1 компл.
350	363	192		<b>9 181 292</b>	1 компл.
400	413	224		<b>9 181 294</b>	1 компл.
450	463	256		<b>9 181 296</b>	1 компл.
500	513	288	224	<b>9 181 298</b>	1 компл.
550	563	288	224	<b>9 181 300</b>	1 компл.
600	613	352		<b>9 181 302*</b>	1 компл.

\* по запросу

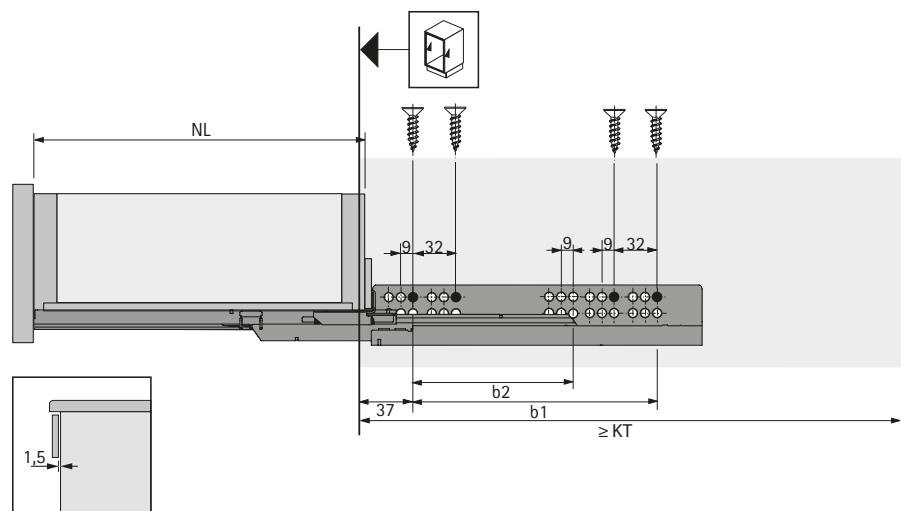
# Направляющие для деревянных ящиков

- ▶ Направляющие полного выдвижения Quadro 4D V6 с демпфером Silent System
- ▶ Нагрузочная способность 30 кг

## Монтажная ситуация



## Монтажная ситуация



- ▶ Техническая информация, см. стр. 912 – 916
- ▶ Принадлежности, см. стр. 911, 917 – 919

## Направляющие для деревянных ящиков

- ▶ Направляющие полного выдвижения Quadro 4D V6 с механизмом Push to open
- ▶ Нагрузочная способность 30 кг



- ▶ **Push to open** — механизм для бесшумного механического открывания ящиков, все что потребуется - легкое нажатие на фасад!
- ▶ Удобный надвижной монтаж с фиксаторами
- ▶ Интуитивная, не требующая инструмента регулировка по высоте до +2 мм, боковая регулировка до +/-1,5 мм, регулировка глубины до +4 мм и регулировка наклона
- ▶ Нагрузочная способность согласно EN 15338, уровень 3
- ▶ Оцинкованная сталь, подходит для использования в помещениях с повышенной влажностью

Состав комплекта:

- ▶ 2 направляющие, левая и правая
- ▶ 2 фиксатора, левый и правый
- ▶ 2 механизма регулировки наклона, левый и правый

### Quadro 4D V6 с механизмом Push to open

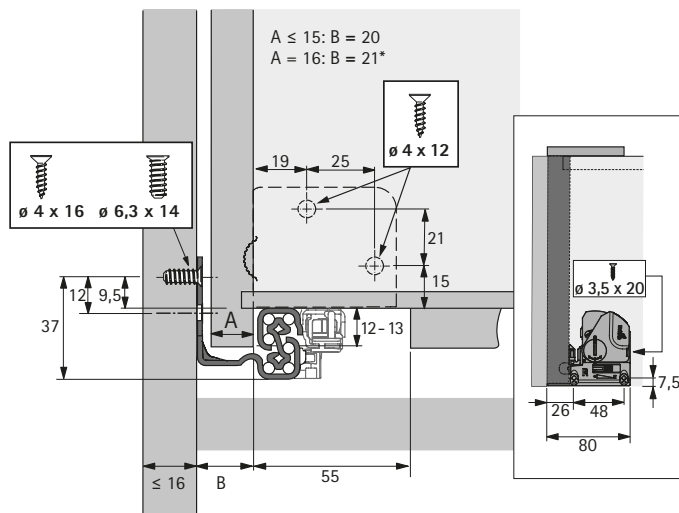
Номинальная длина / длина ящика NL, мм	Минимальная глубина корпуса KT, мм	Расстояние между отверстиями b1, мм	Расстояние между отверстиями b2, мм	Артикул	Кол-во
250	263	142		<b>9 181 303</b>	1 компл.
300	313	192		<b>9 181 305</b>	1 компл.
350	363	192		<b>9 181 307</b>	1 компл.
400	413	224		<b>9 181 309</b>	1 компл.
450	463	256		<b>9 181 311</b>	1 компл.
500	513	288	224	<b>9 181 313</b>	1 компл.
550	563	288	224	<b>9 181 315</b>	1 компл.
600	613	352		<b>9 181 317*</b>	1 компл.

\* по запросу

# Направляющие для деревянных ящиков

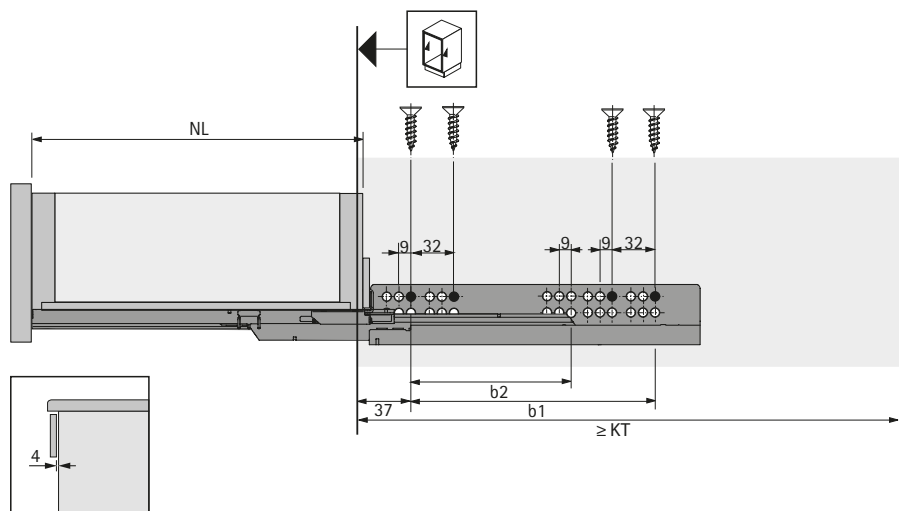
- ▶ Направляющие полного выдвижения Quadro 4D V6 с механизмом Push to open
- ▶ Нагрузочная способность 30 кг

## Монтажная ситуация



\* Ограничение боковой регулировки, ширина внутреннего ящика не совместима с Quadro

## Монтажная ситуация



- ▶ Техническая информация, см. стр. 912 – 916
- ▶ Принадлежности, см. стр. 911, 917 – 919

## Направляющие для деревянных ящиков



- ▶ Направляющие полного выдвижения Quadro V6+ с демпфером Silent System
- ▶ Нагрузочная способность 50 кг



- ▶ **Silent System** — встроенная система демпфирования для плавного, бесшумного закрывания
- ▶ Удобный надвижной монтаж с фиксаторами и регулировкой по высоте без инструментов.
- ▶ Нагрузочная способность соответствует стандарту EN 15338, уровень 3
- ▶ Оцинкованная сталь, подходит для использования в помещениях с повышенной влажностью

### Quadro V6+ с демпфером Silent System

Номинальная длина / длина ящика NL, мм	Минимальная глубина корпуса КТ, мм	Расстояние между отверстиями b1, мм	Расстояние между отверстиями b2, мм	Артикул	Кол-во
350	363	192	21	9 135 998*	1 компл.
400	413	224	32	9 136 000*	1 компл.
450	463	256	32	9 136 002*	1 компл.
500	513	288	64	9 136 004*	1 компл.
550	563	288	64	9 136 006*	1 компл.
600	613	352	64	9 136 008*	1 компл.

### Фиксатор для деревянных ящиков с ползковым дном (Quadro V6+)



- ▶ Для надежного соединения направляющей Quadro и деревянного ящика без помощи инструментов
- ▶ Бесступенчатая регулировка по высоте до +2 мм с помощью регулировочного колесика
- ▶ Пластик черного цвета

Сторона монтажа	Артикул	Кол-во
Левая/правая	9 117 492*	1/5 компл.

\* по запросу





## Направляющие для деревянных ящиков

- ▶ Направляющие полного выдвижения Quadro V6+ с механизмом Push to open
- ▶ Нагрузочная способность 50 кг



- ▶ **Push to open** – механизм для бесшумного механического открывания ящиков, все что потребуется – легкое нажатие на фасад!
- ▶ Удобный надвижной монтаж с фиксаторами и регулировкой по высоте без инструментов.
- ▶ Нагрузочная способность соответствует стандарту EN 15338, уровень 3
- ▶ Оцинкованная сталь, подходит для использования в помещениях с повышенной влажностью

### Quadro V6+ с механизмом Push to open

Номинальная длина / длина ящика NL, мм	Минимальная глубина корпуса КТ, мм	Расстояние между отверстиями b1, мм	Расстояние между отверстиями b2, мм	Артикул	Кол-во
350	363	192	21	9 136 009*	1 компл.
400	413	224	32	9 136 011*	1 компл.
450	463	256	32	9 136 013*	1 компл.
500	513	288	64	9 136 015*	1 компл.
550	563	288	64	9 136 017*	1 компл.
600	613	352	64	9 136 019*	1 компл.

### Фиксатор для деревянных ящиков с ползковым дном (Quadro V6+)



- ▶ Для надежного соединения направляющей Quadro и деревянного ящика без помощи инструментов
- ▶ Бесступенчатая регулировка по высоте до +2 мм с помощью регулировочного колесика
- ▶ Пластик черного цвета

Сторона монтажа	Артикул	Кол-во
Левая/правая	9 117 492*	1/5 компл.

\* по запросу



- ▶ Направляющая частичного выдвижения Quadro 25 для письменного стола
- ▶ Нагрузочная способность 25 кг

## Направляющая частичного выдвижения Quadro 25 для письменного стола

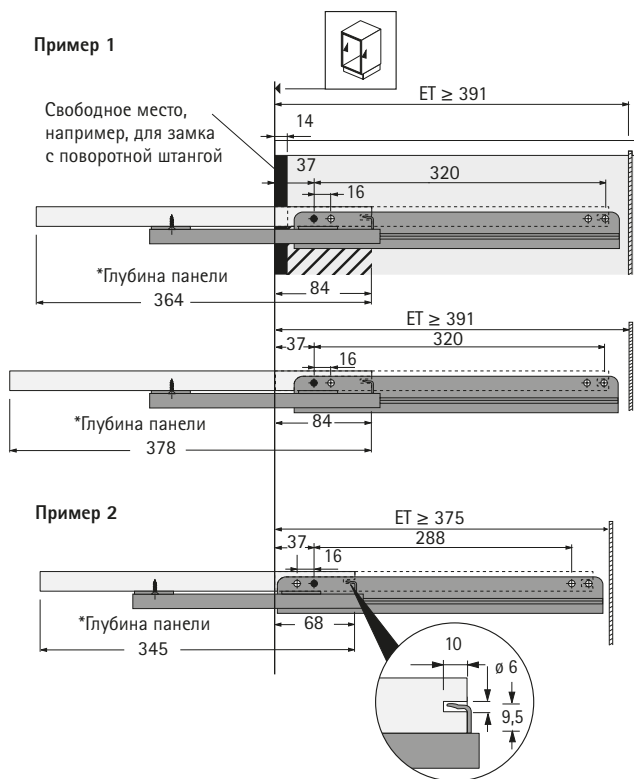


- ▶ Глубина выдвижной полки в зависимости от позиции прикручивания 378, 364 или 345 мм
- ▶ Монтаж надвижением полки на задние крюки и прикручиванием через кронштейны спереди
- ▶ Фиксатор обратного хода: выдвинутая полка защищена с помощью фиксирующих элементов от непреднамеренного задвигания
- ▶ Нагрузочная способность 25 кг соответствует стандарту EN 15338, уровень 3
- ▶ Оцинкованная сталь

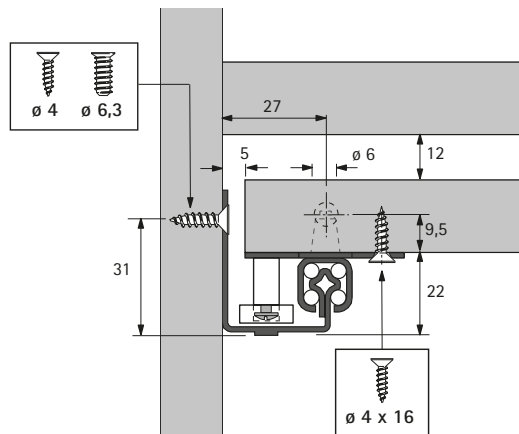
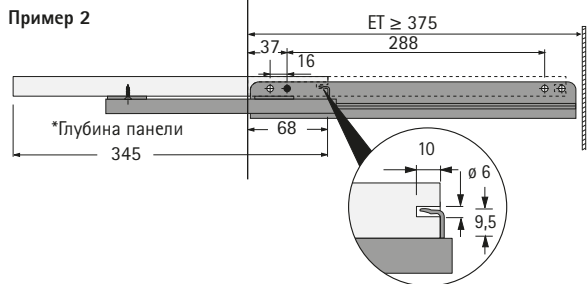
Артикул	Кол-во
0 056 014	1 компл.

## Монтажная ситуация

### Пример 1



### Пример 2



- ▶ Quadro
- ▶ Принадлежности

## Фиксатор для деревянных ящиков с ползковым дном (Quadro 25 и Quadro V6)



- ▶ Для надежного соединения направляющей Quadro и деревянного ящика без помощи инструментов
- ▶ Бесступенчатая регулировка по высоте до +2 мм с помощью регулировочного колесика
- ▶ Пластик черного цвета

Сторона монтажа	Артикул	Кол-во
Левая	<b>9 144 830</b>	100 шт.
Правая	<b>9 144 841</b>	100 шт.

## Фиксатор для деревянных ящиков с ползковым дном (Quadro V6+)



- ▶ Для надежного соединения направляющей Quadro и деревянного ящика без помощи инструментов
- ▶ Бесступенчатая регулировка по высоте до +2 мм с помощью регулировочного колесика
- ▶ Пластик черного цвета

Сторона монтажа	Артикул	Кол-во
Левая/правая	<b>9 117 492*</b>	1/5 компл.

## Фиксатор для выдвижных полок/деревянных ящиков с дном заподлицо (Quadro 25 и Quadro V6)



- ▶ Для надежного соединения направляющей Quadro и выдвижной полки/деревянного ящика с дном заподлицо без использования инструментов
- ▶ Для выдвижных полок толщиной 16–19 мм
- ▶ В комплект входит деталь крепления
- ▶ Пластик, цвет черный/белый

Артикул	Кол-во
<b>0 075 808</b>	1/5 компл.

## Предохранитель от демонтажа для деревянных ящиков насадного монтажа (Quadro 25)



- ▶ На деревянные ящики с направляющими насадного монтажа можно дополнительно установить предохранитель от демонтажа
- ▶ Пластик серого цвета

Артикул		Кол-во
Левый	Правый	
<b>9 155 280</b>	<b>9 155 281</b>	1/200 шт.

## Деталь крепления (Quadro 25)



- ▶ Для ящиков с дном заподлицо или выдвижных полок
- ▶ Пластик

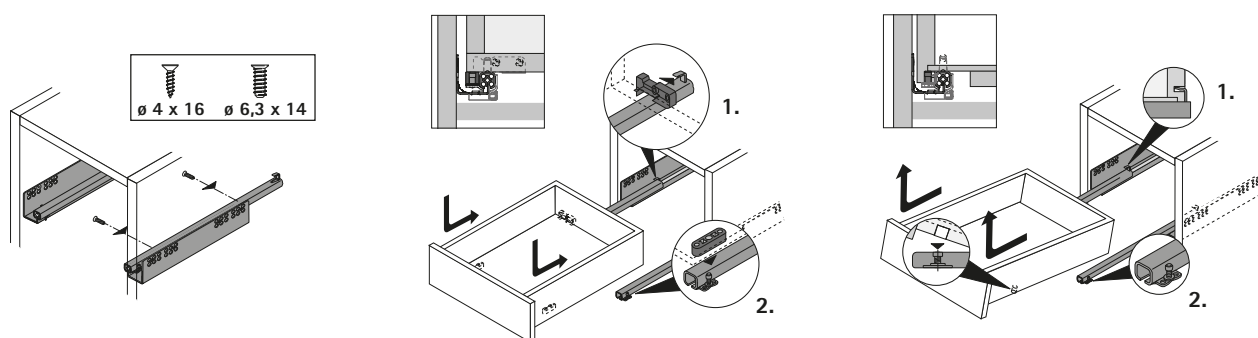
Наименование	Поверхность	Артикул	Кол-во
передняя деталь	бежевая	<b>1 016 170</b>	1000 шт.
задняя деталь	белая	<b>1 021 493</b>	1000 шт.

При использовании задней детали крепления длину ящика необходимо уменьшить на 10 мм.

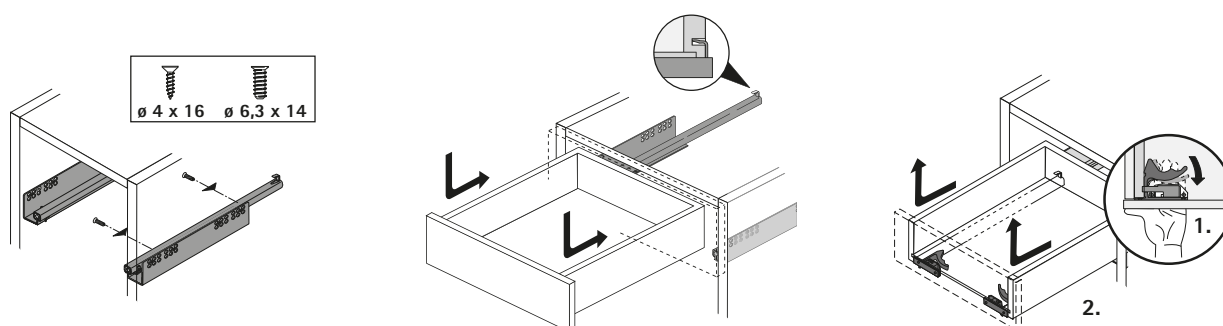
\* по запросу



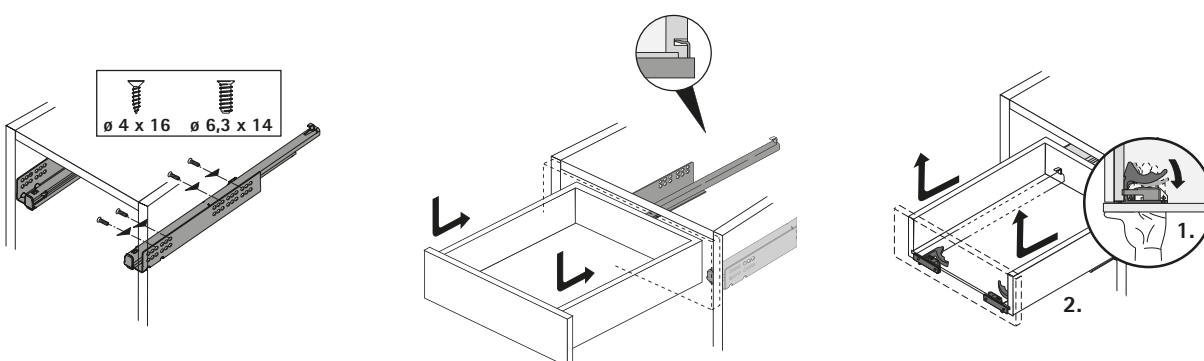
## Направляющие частичного выдвижения Quadro 25, насадной монтаж



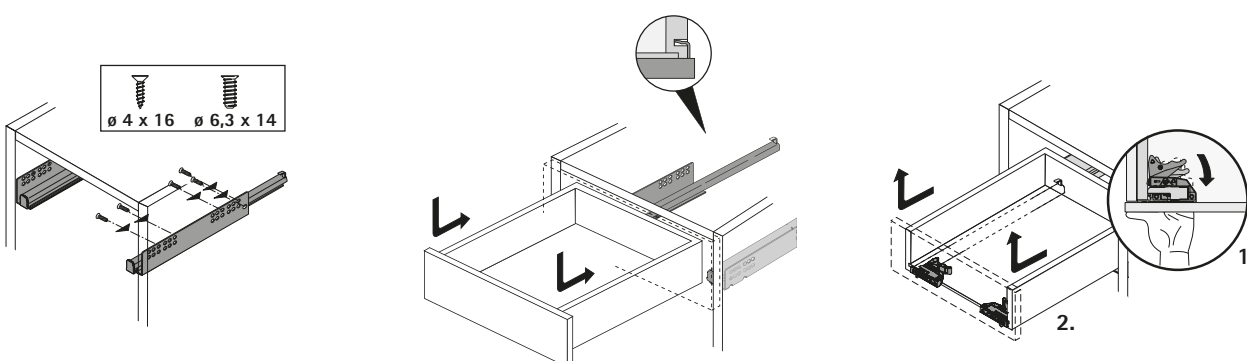
## Направляющие частичного выдвижения Quadro 25, надвигной монтаж



## Направляющие полного выдвижения Quadro V6, надвигной монтаж

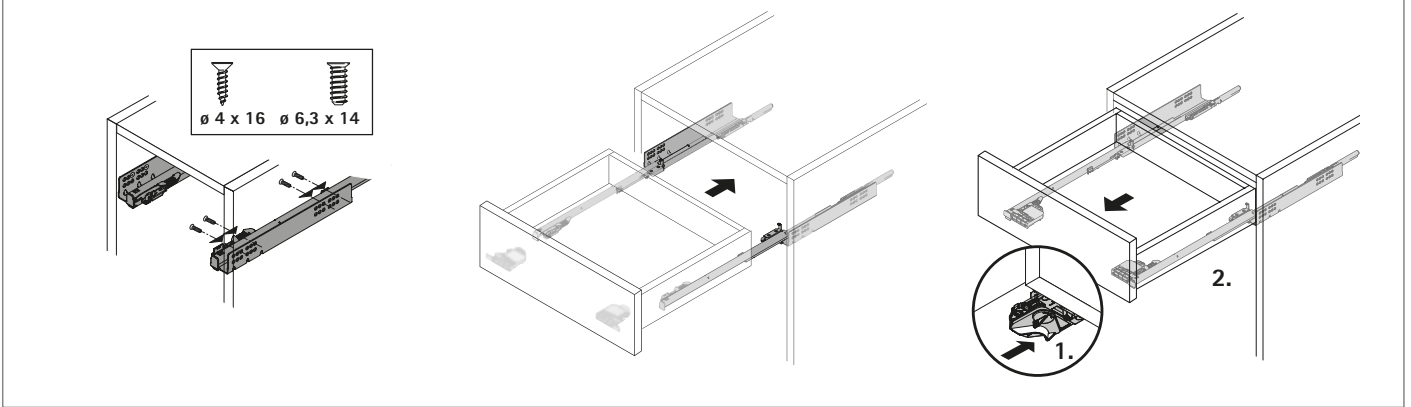


## Направляющие полного выдвижения Quadro V6+, надвигной монтаж

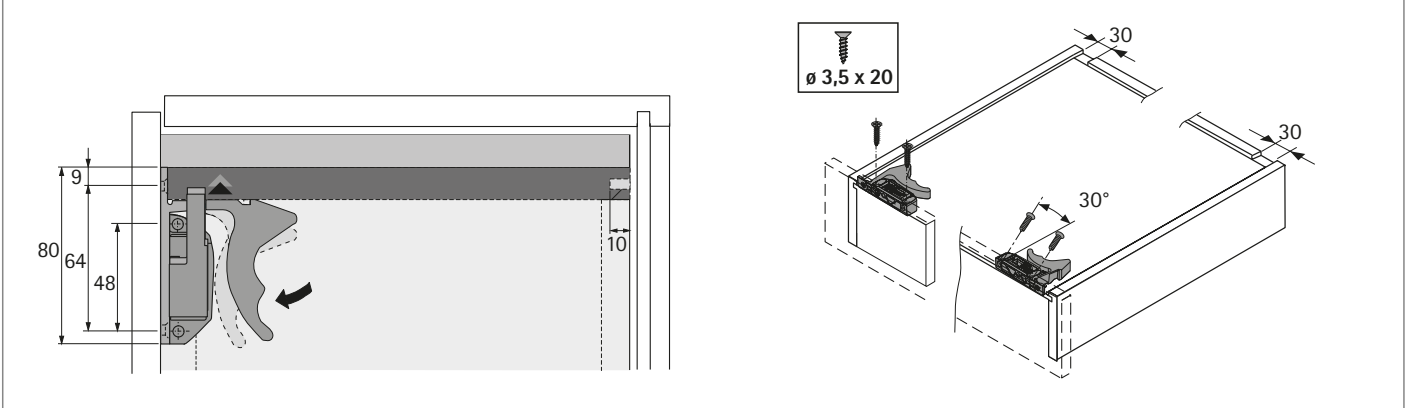


- ▶ Quadro
- ▶ Техническая информация

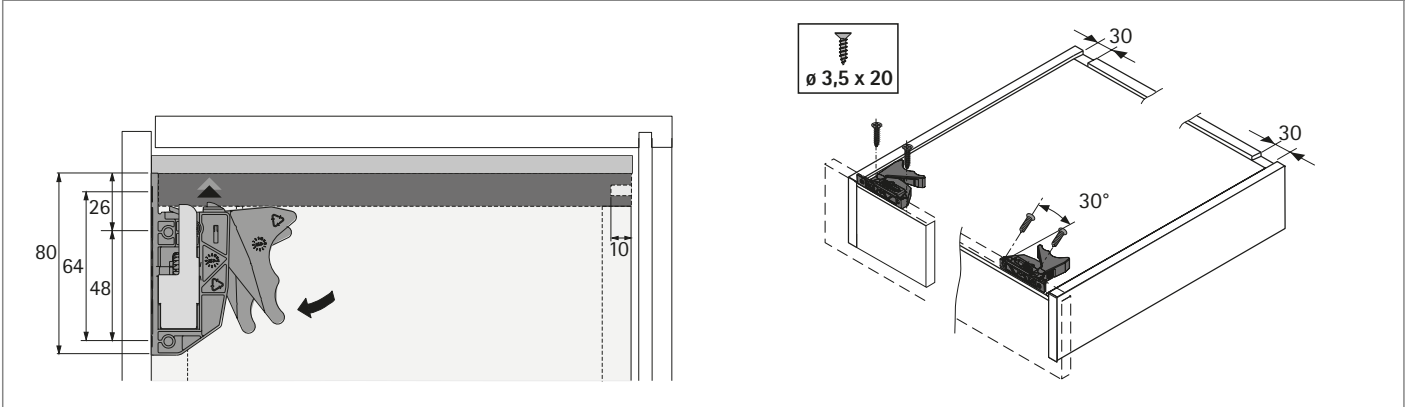
## Направляющие полного выдвижения Quadro 4D V6, надвижной монтаж



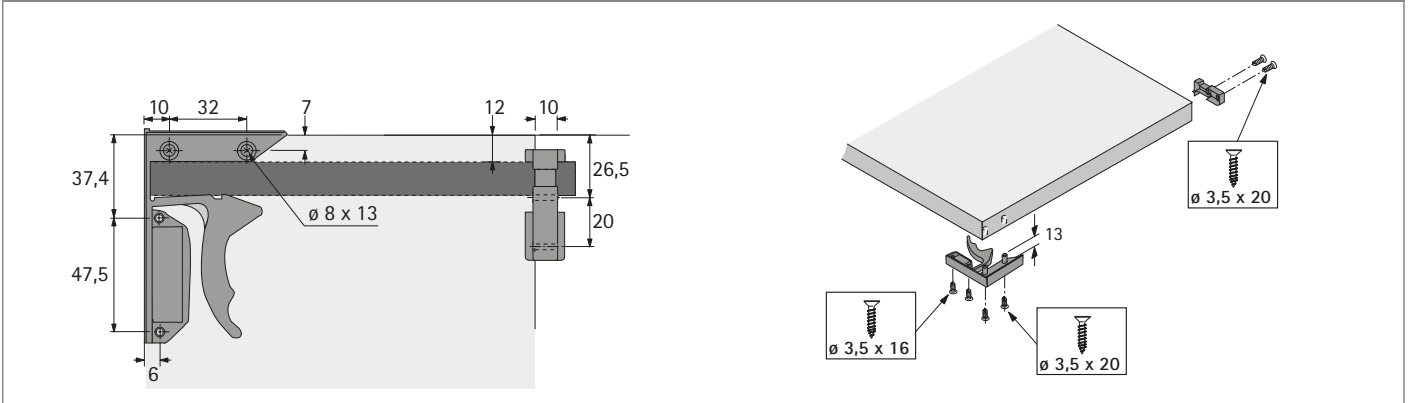
## Фиксатор для деревянных ящиков с ползковым дном (частичное выдвижение Quadro 25/полное выдвижение Quadro V6)



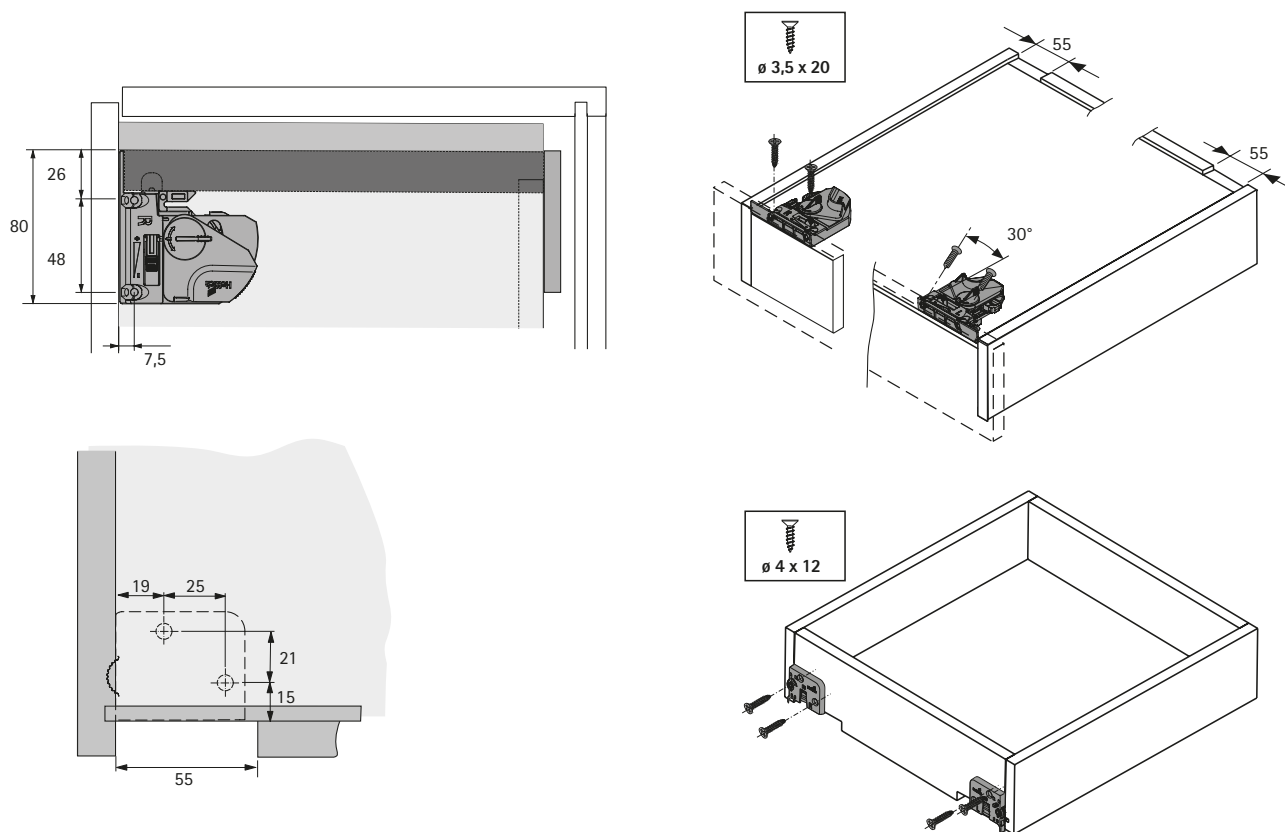
## Фиксатор для деревянных ящиков с ползковым дном (полное выдвижение Quadro V6+)



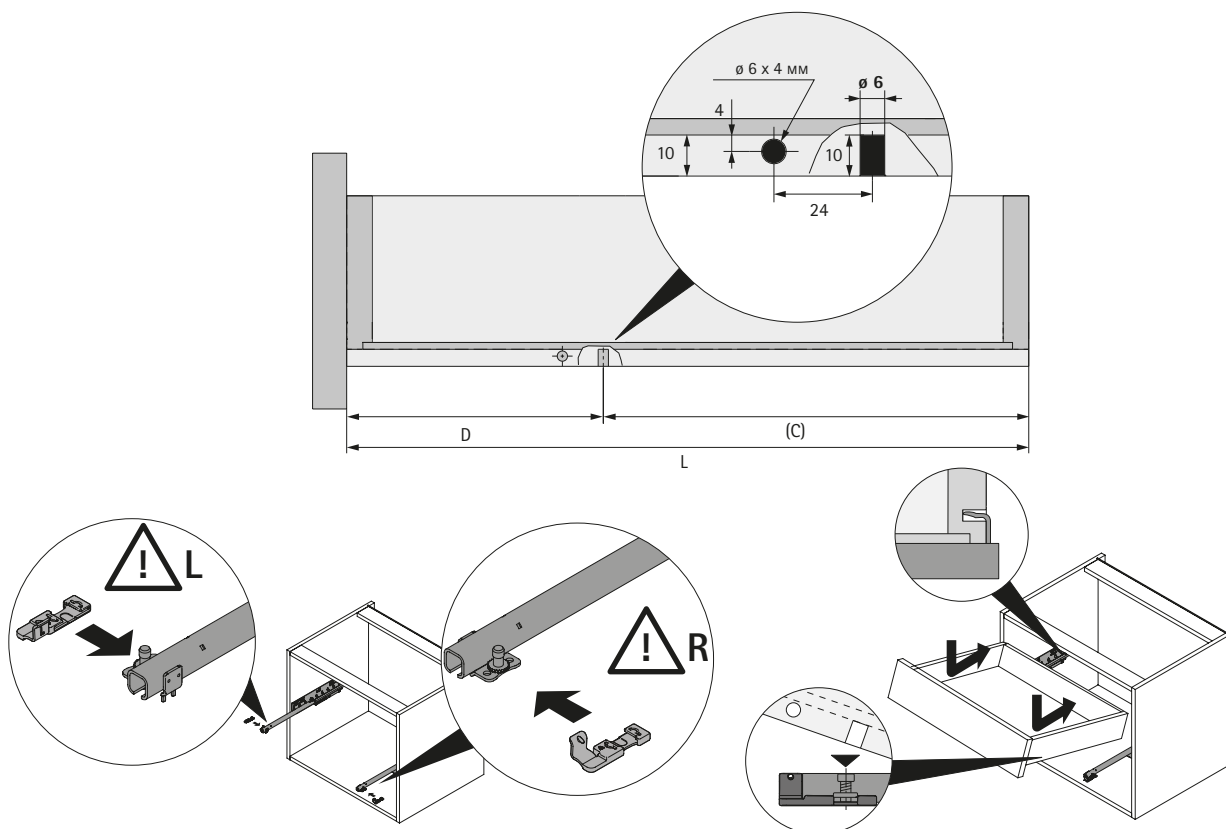
## Фиксатор для выдвижных полок/деревянных ящиков с дном заподлицо (частичное выдвижение Quadro 25/полное выдвижение Quadro V6)



## Фиксатор и регулировка наклона для деревянных ящиков с полозковым дном (полное выдвижение Quadro 4D V6)

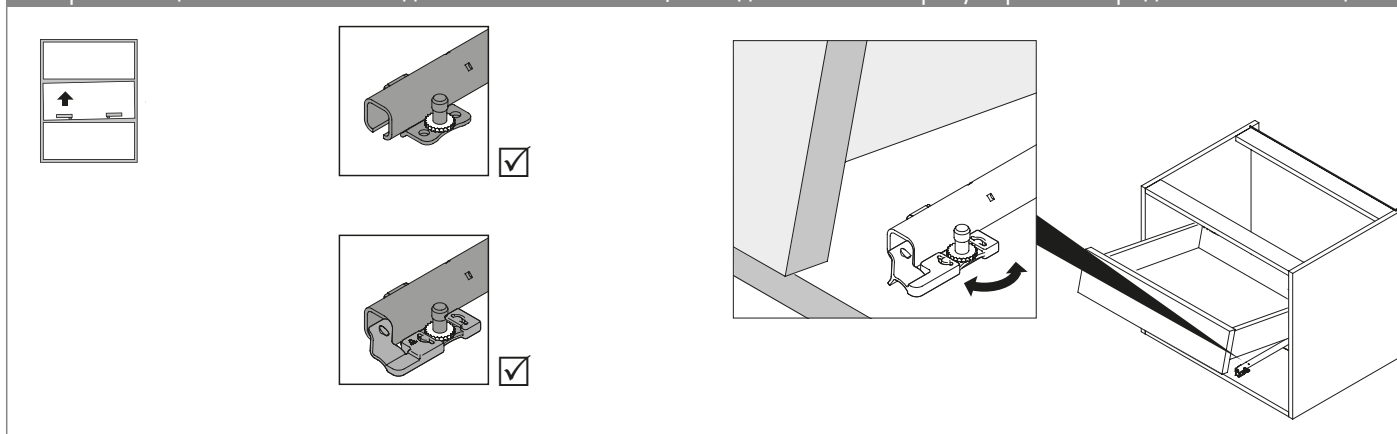


## Предохранитель от демонтажа для деревянных ящиков, насадной монтаж (частичное выдвижение Quadro 25)

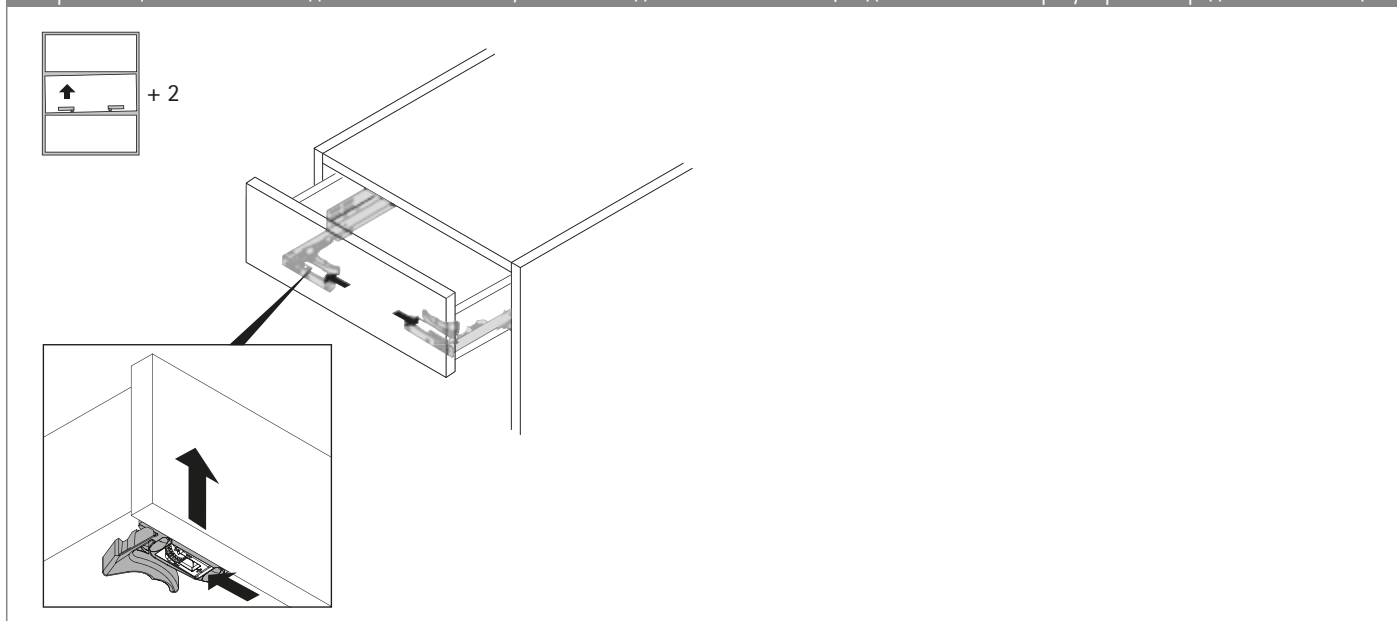


- ▶ Quadro
- ▶ Техническая информация

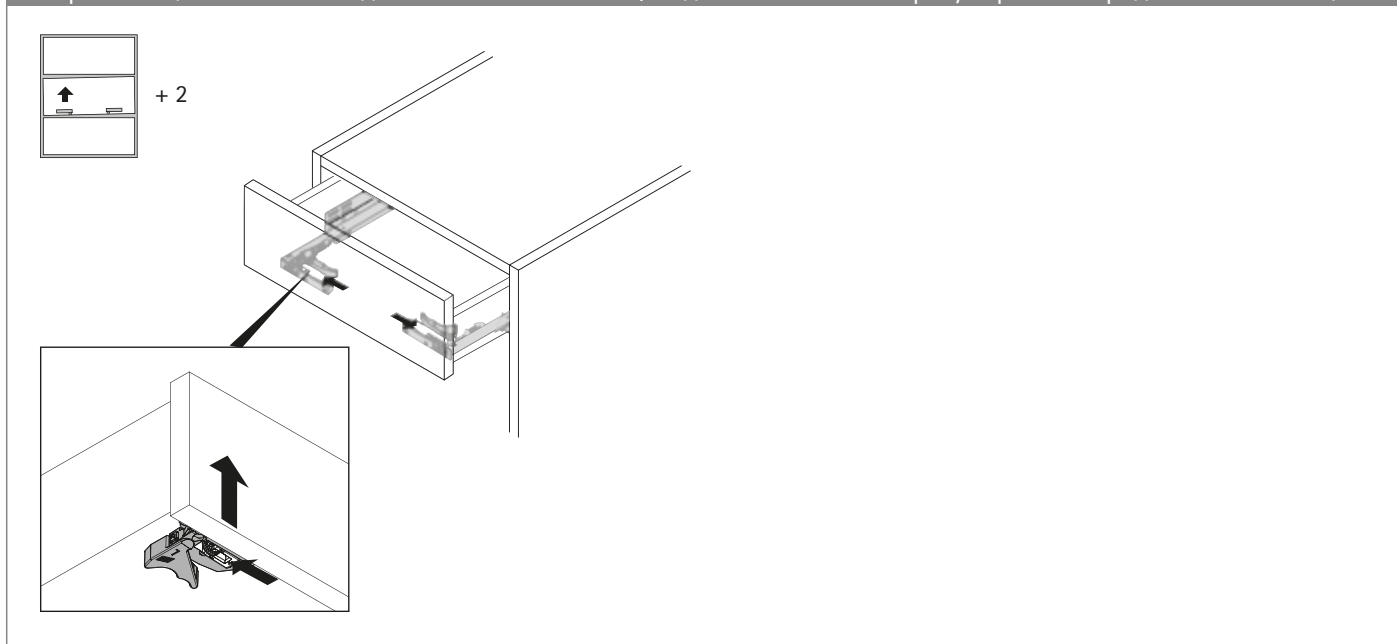
## Направляющие частичного выдвижения Quadro 25, насадной монтаж: регулировка передней панели ящика



## Направляющие частичного выдвижения Quadro 25 / полного выдвижения Quadro V6, надвжной монтаж: регулировка передней панели ящика

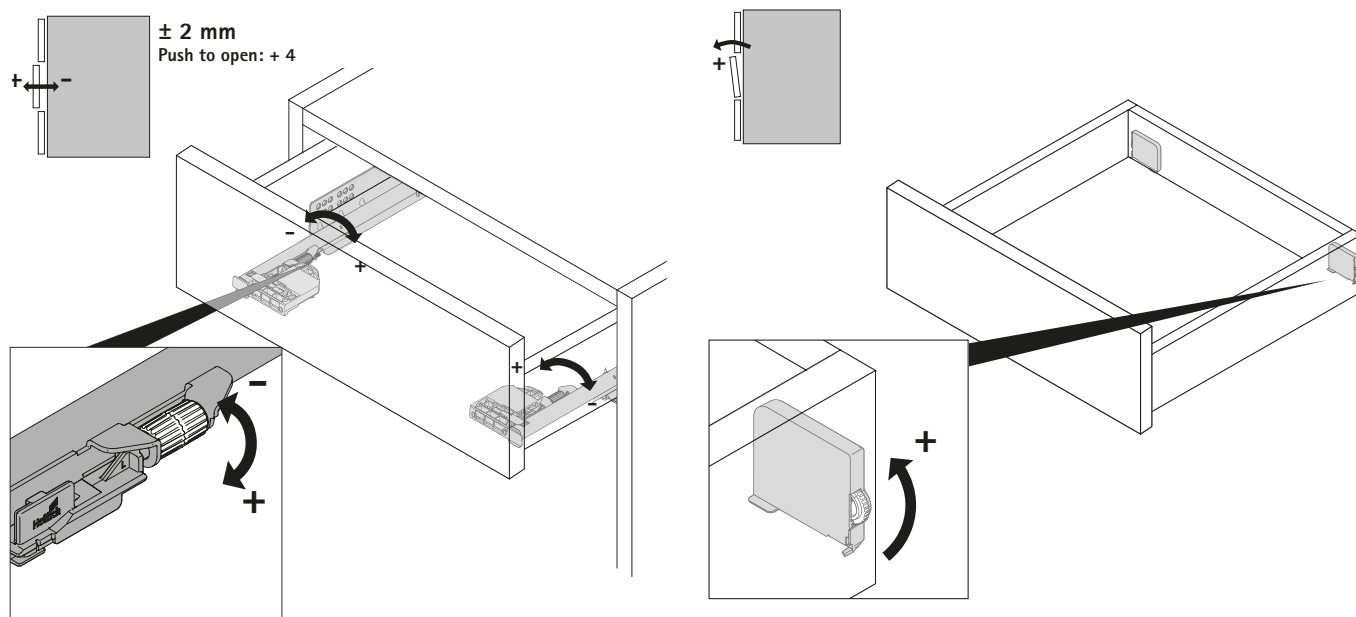
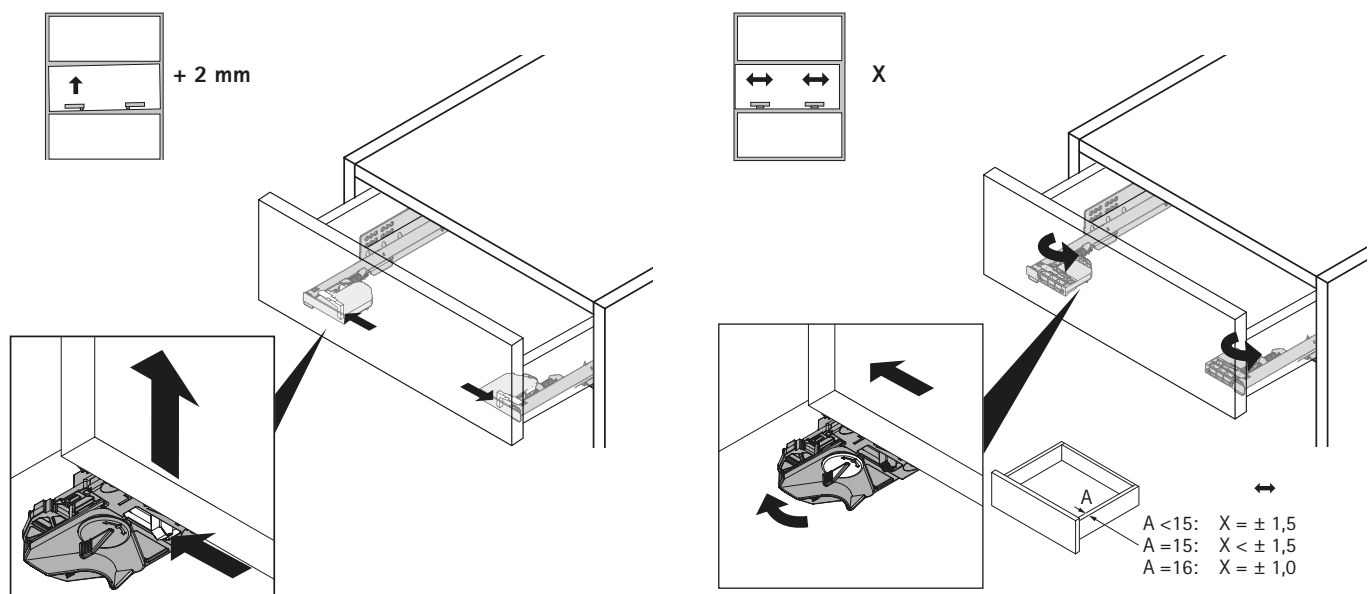


## Направляющие полного выдвижения Quadro V6+, надвжной монтаж: регулировка передней панели ящика



## Направляющие полного выдвижения Quadro 4D V6: регулировка передней панели ящика

<http://www.hettich.com/short/e4f945>





# Направляющие для деревянных ящиков



- ▶ Организация внутреннего пространства
- ▶ OrgaStripe



Нужно быстро, просто и эффективно организовать внутреннее пространство в выдвижном ящике? В этом случае OrgaStripe – идеальное решение. Самоклеящиеся профили могут применяться для любого вида ящика. Разделители толщиной 4 мм предоставляют возможность индивидуального дизайна. При этом организация OrgaStripe подойдет к любому дизайну мебели. Благодаря компактным размерам она позволяет эффективно использовать имеющееся пространство. Вариант организации пространства ящика легко изменяется передвиганием разделителей. Аккуратное хранение вещей дома и в офисе гарантировано.

## Профиль OrgaStripe



- ▶ Под приклеивание на деревянные материалы с покрытием, сталь и алюминий
- ▶ Длина 1100 мм
- ▶ Пластик

Дополнительно:

- ▶ Схема монтажа, см. стр. 918

Поверхность	Артикул	Кол-во
Черная	<b>9 203 254</b>	30 шт.
Белая	<b>9 203 465</b>	30 шт.
Серая	<b>9 203 466</b>	30 шт.

## OrgaClip



- ▶ Для установки в профиль OrgaStripe
- ▶ Для разделителя толщиной 4 мм
- ▶ Материал разделителя по выбору
- ▶ Свободное расположение в профиле
- ▶ Пластик

Дополнительно:

- ▶ Схема монтажа, см. стр. 918

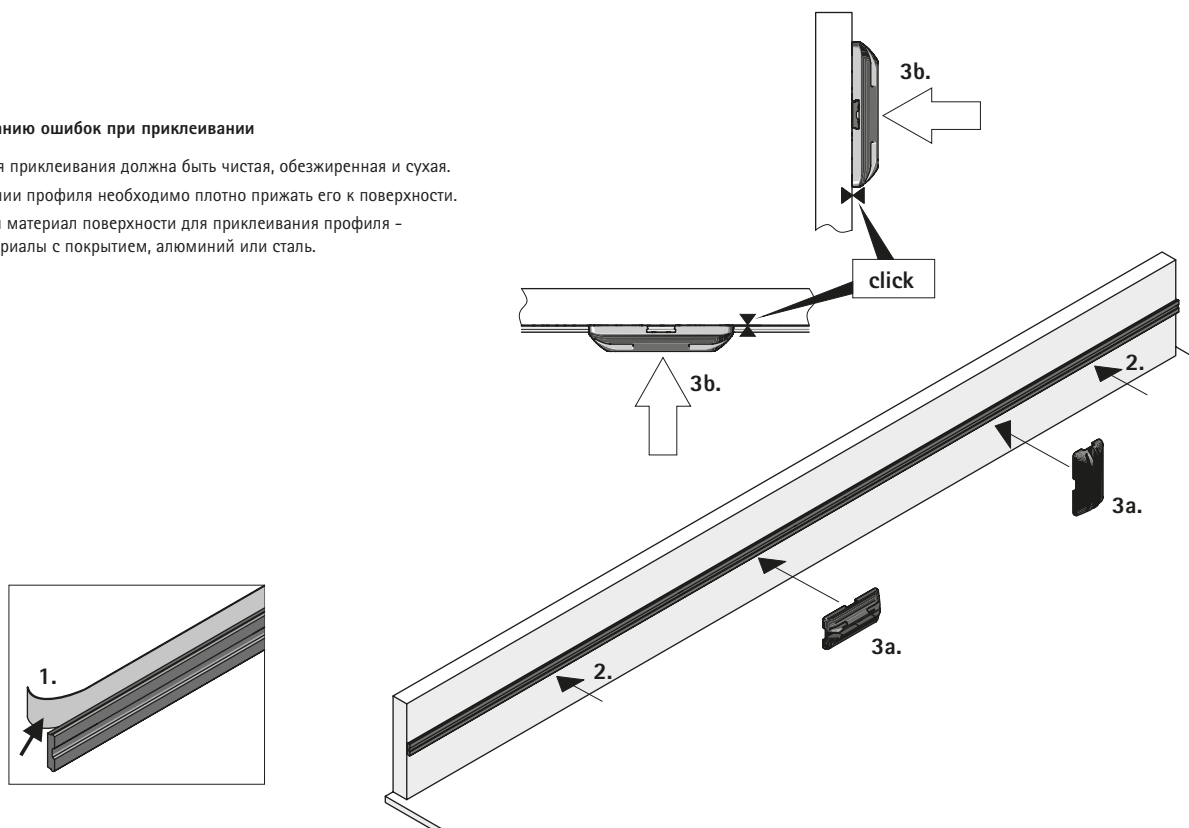
Поверхность	Артикул	Кол-во
Черная	<b>9 203 467</b>	60 шт.
Белая	<b>9 203 468</b>	60 шт.
Серая	<b>9 203 469</b>	60 шт.

## Схема монтажа OrgaStripe

### Монтаж

#### Советы по избежанию ошибок при приклеивании

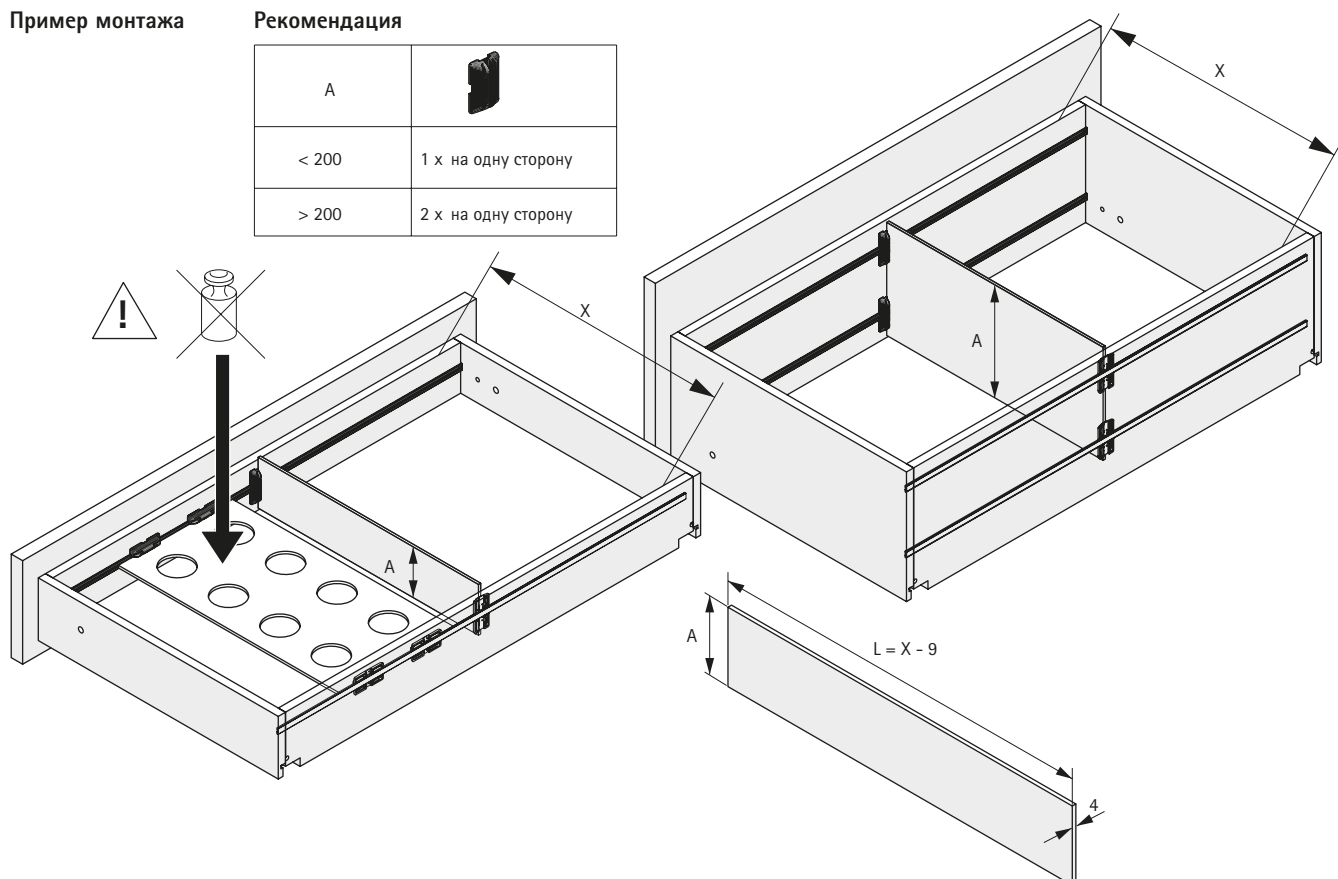
- Поверхность для приклеивания должна быть чистой, обезжиренная и сухая.
- При приклеивании профиля необходимо плотно прижать его к поверхности.
- Рекомендуемый материал поверхности для приклеивания профиля - древесные материалы с покрытием, алюминий или сталь.



### Пример монтажа

### Рекомендация

A	
< 200	1 x на одну сторону
> 200	2 x на одну сторону



# Направляющие для деревянных ящиков

## ► Принадлежности

### Винт прямого крепления



- Винт с потайной головкой
- Крестообразный шлиц PZ

Размеры	Поверхность	Артикул	Кол-во
ø 6,3 x 10,5	Оцинкованная	<b>1 008 302</b>	200 шт.
ø 6,3 x 14	Оцинкованная	<b>1 008 313</b>	200 шт.

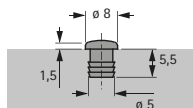
### Винт для ДСП



- Винт с потайной головкой
- Крестообразный шлиц PZ

Размеры	Поверхность	Артикул	Кол-во
ø 4 x 16	никелированная	<b>0 010 085</b>	200 шт.

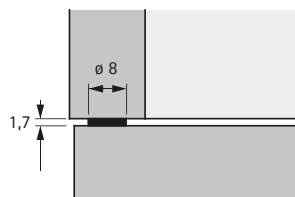
### Амортизатор под запрессовку



- Для отверстия ø 5 x 5,5 мм
- Пластик прозрачный

Артикул	Кол-во
<b>9 079 298</b>	1000 шт.

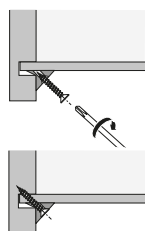
### Амортизатор под приклеивание



- Самоклеящийся
- Пластик прозрачный

Артикул	Кол-во
<b>0 072 120</b>	50 шт.

### Соединитель задней стенки RV 8



- Для фиксации дна и задней стенки ящика
- Пластик белого цвета
- Винт ø 3,5 x 20 мм оцинкованный

Артикул	Кол-во
<b>1 075 850</b>	200 шт.

## ► Критерии качества

### Качество, отвечающее самым высоким стандартам

Качество направляющих для выдвижных ящиков — объект постоянного контроля. Фурнитура Hettich соответствует национальным и международным стандартам качества на рынках сбыта. На диаграммах ниже показаны несколько тестов качества.

#### Область применения

Направляющие Hettich предназначены для использования в домашней или коммерческой мебели, в жилых комнатах, спальнях, кухнях, ванных комнатах и офисах.

#### Нагрузочная способность и защита от выкатывания

Нагрузочная способность (в соответствии с EN 15338), указанная в каталоге, относится к чистому весу ящика, включая его содержимое, в кг. Допустимая нагрузка указана на продукте. Грузоподъемная способность рассчитана для направляющей длиной 500 мм. Для направляющих другой длины грузоподъемная способность может

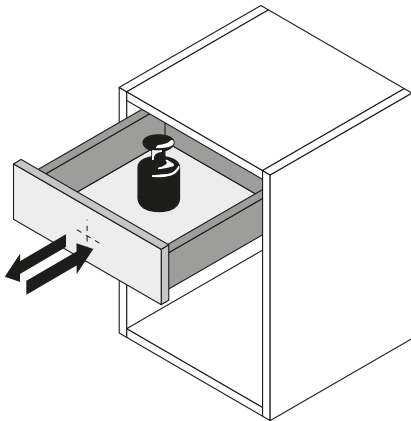
отличаться. Все системы выдвижных ящиков Hettich имеют защиту от демонтажа/опрокидывания и удовлетворяют требованиям тестов в соответствии с EN 15338. При надлежащей установке эти направляющие можно использовать в мебели для жилой комнаты, кухни и ванной комнаты в соответствии со стандартом EN 14749, а также в офисной мебели в соответствии со стандартами EN 14073 и EN 14074. Максимальная высота передней панели зависит от материала, размеров ящика и вида направляющих. В ходе тестирования использовались передние панели высотой 130 мм (для ящиков) и 300 мм (для коробов).

#### Тест на коррозию

Системы направляющих Hettich отвечают требованиям к коррозионной устойчивости в соответствии с EN 15338, испытание в водном конденсате в течение 72 часов согласно EN 6270.

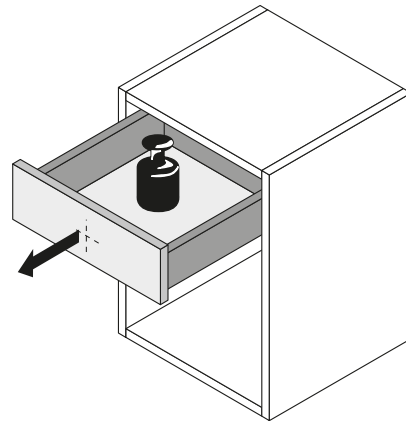
### Тест на износостойкость

Полностью загруженный ящик подвергается определенному числу циклов открывания и закрывания с определенной скоростью при установленной нагрузке.



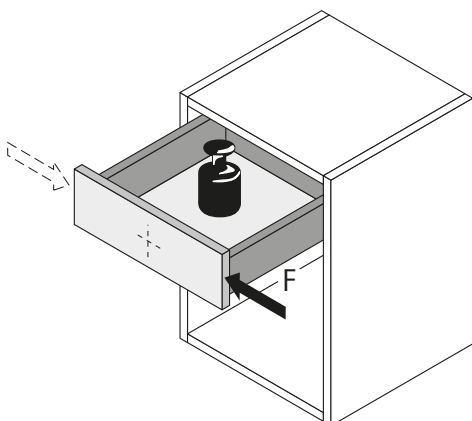
### Тест на открывание с нагрузкой

Полностью загруженный ящик многократно резко открывается с определенной скоростью.



### Тест на горизонтальную нагрузку

На полностью открытый нагруженный ящик воздействует дополнительная горизонтально направленная сила.



### Тест на вертикальную нагрузку

На полностью открытый нагруженный ящик воздействует дополнительная вертикально направленная сила.

